

РОССИЙСКАЯ ФЕДЕРАЦИЯ  
АО ГК «СИСТЕМЫ И ТЕХНОЛОГИИ»  
ООО ЗАВОД «ПРОМПРИБОР»



Код ТН ВЭД ТС: 9030 40 000 0

КОМПЛЕКСЫ УСТРОЙСТВ ТЕЛЕМЕХАНИКИ МНОГОФУНКЦИОНАЛЬНЫЕ «ПИРАМИДА»

ФОРМУЛЯР

ВЛСТ 330.00.000 ФО

2017 г.

Настоящий формуляр распространяется на Комплексы устройств телемеханики многофункциональные «Пирамида».

Комплексы устройств телемеханики многофункциональные «Пирамида» (в дальнейшем – КТМ «Пирамида») предназначены для измерения напряжения и силы постоянного тока, построения многоуровневых систем телемеханики и связи (ТМиС), а также создания модульных автоматизированных систем мониторинга и управления технологическими процессами различных объектов автоматизации.

Комплексы могут использоваться на объектах электро- и теплоэнергетики, промышленных предприятий, водоснабжения, нефтяной и газовой промышленности, коммунального хозяйства, транспорта, генерирующих и сетевых компаний, трансформаторных подстанциях, энергетических объектах, промышленных и приравненных к ним предприятиях.

КТМ «Пирамида» является средством измерений и зарегистрирован в Государственном реестре средств измерений под № 48317-11.

Межповерочный интервал – 6 лет.

Преобразователь измерительный многофункциональный ЭНИП-2, устанавливаемый в КТМ «Пирамида», допущен к применению на объектах ПАО «Россети».

## 1 ОБЩИЕ УКАЗАНИЯ

1.1 Перед эксплуатацией необходимо внимательно ознакомиться с руководством по эксплуатации на КТМ «Пирамида» (ВЛСТ 330.00.000 РЭ) и «Руководством оператора» (ВЛСТ 330.00.000 РО).

1.2 КТМ «Пирамида» выпускается в нескольких модификациях, которые различаются количеством линий телесигнализации (ТС), телеизмерений (ТИ) и телеуправления (ТУ), исполнением и комплектацией шкафа. Кодировка модификаций приведена в п.3.5.

1.3 Формуляр должен находиться с изделием.

1.4 Все записи в формуляре производят только чернилами, отчетливо и аккуратно. Подчистки, помарки и незаверенные исправления не допускаются.

1.5 Учет времени работы производится в часах.

## 2 ОБЩИЕ СВЕДЕНИЯ ОБ ИЗДЕЛИИ

2.1 Наименование изделия: Комплексы устройств телемеханики многофункциональные «Пирамида».

2.2 Обозначение изделия:

КТМ «Пирамида» – \_\_\_\_ТС – \_\_\_\_ТИ – \_\_\_\_ТУ

ВЛСТ 330.\_\_\_\_.\_\_\_\_ ТУ 4232-330-75648894-10.

Комплектность/опции по специальному заказу:

2.3 Дата выпуска: « \_\_\_\_ » \_\_\_\_\_ 20 \_\_\_\_ г.

2.4 Предприятие-изготовитель: ООО Завод «Промприбор»

Адрес: 600007, Россия, г. Владимир, ул. Северная, дом 1 А

Телефон/факс: (4922) 53-33-77, 53-86-10, 52-40-17

2.5 Заводской номер: \_\_\_\_\_ Версия программного обеспечения: \_\_\_\_\_

## 3 ОСНОВНЫЕ ТЕХНИЧЕСКИЕ ХАРАКТЕРИСТИКИ

### 3.1 Основные функции

КТМ «Пирамида» обеспечивает:

- 1) сбор значений аналоговых и дискретных параметров:
  - Измерение параметров режима работы электрических сетей и энергетического оборудования (телеизмерения, ТИ);
  - Дистанционный контроль переключений коммутационного оборудования с использованием датчиков с выходным сигналом типа «сухой контакт» (телесигнализация, ТС);
  - Удаленное управление энергетическим промышленным оборудованием с помощью стандартных телеметрических сигналов (телеуправление, ДТУ);
- 2) Измерение и сбор технологических величин по подстанции;
- 3) выдачу управляющих воздействий на оборудование ПС (коммутационными аппаратами, АВР);
- 4) обмен информацией с обособленными системами ПС и вышестоящими уровнями управления (с ретрансляцией принятой информации и передачей ее в двух направлениях);
- 5) контроль функционирования (тестирование и диагностика технических средств) КТМ «Пирамида»;
- 6) синхронизацию встроенных часов устройств КТМ «Пирамида»;
- 7) предоставление пользователям и эксплуатационному персоналу регламентированного доступа к данным;
- 8) защиту от несанкционированного доступа, обеспеченную путем пломбирования и использования программных паролей;
- 9) автоматическое присвоение событиям и данным меток шкалы времени;
- 10) возможность выбора режима работы (управление КТМ «Пирамида» в зависимости от требований);
- 11) ведение системного времени и календаря с автоматической синхронизации по сигналам проверки времени.

### 3.2 Передача информации

КТМ «Пирамида» обеспечивает информационный обмен с сервером сбора, а так же возможность обмена информацией между элементами системы телемеханики. Для обеспечения обмена информацией КТМ «Пирамида» с обособленными системами ПС и вышестоящими уровнями управления используются:

- 1) Протоколы передачи данных:
  - ГОСТ Р МЭК 60870-5-101/104;
  - Modbus/TCP/RTU;
  - МЭК 61850-8-1 (клиент) (опционально).

Информация, передаваемая на вышестоящие уровни управления содержит метки времени и атрибуты качества.

- 2) Протоколы синхронизации времени:

- ГОСТ Р МЭК 61870-5-104.

- 3) Интерфейсы связи (изначально присутствуют в конфигурации КТМ «Пирамида»):

- 3xRS-485;
- 1xRS485/RS-232;
- USB;
- Ethernet (100/1000BASE-TX).

### 3.3 Защита от несанкционированного доступа

Для защиты от несанкционированного доступа шкаф, на базе которого выполнен КТМ «Пирамида», имеет запирающие устройства (замки), кроме этого в шкафу предусмотрен датчик открытия двери. Корпуса промышленного контроллера, а так же других установленных в шкафу устройств имеют пломбы завода-изготовителя. Дополнительные пломбы, могут быть установлены заказчиком поле монтажа на объекте. Контроль доступа в помещения, в которых установлен КТМ «Пирамида», может быть осуществлен путем сбора сигналов с датчиков открытия дверей, которые установлены в этих помещениях.

### 3.4 Программное обеспечение

В комплект поставки КТМ «Пирамида» входит прикладное программное (ПО) обеспечение КТМ «Пирамида».

Программное обеспечение состоит из двух частей:

1) встроенное ПО (ВПО) КТМ «Пирамида», предназначенное для исполнения во входящих в состав комплекса промышленных контроллеров;

2) базовое ПО (БПО) КТМ «Пирамида», предназначено для исполнения на ЭВМ под управлением ОС Windows.

Базовое программное обеспечение работает в операционной среде Microsoft Windows XP и более поздних версиях.

### 3.5 Модификации КТМ «Пирамида»

КТМ «Пирамида» выпускается в соответствии с картой заказа.

Условный код модификации КТМ «Пирамида»:

КТМ «Пирамида» -   ххТС - ххТИ - ххТУ

количество линий телеуправлений (ТУ)  
количество линий телеизмерений (ТИ)  
количество каналов телесигнализации (ТС)

### 3.6 Условия эксплуатации

3.6.1 КТМ «Пирамида» сохраняет работоспособность при номинальных значениях климатических факторов:

1) Шкафы, устанавливаемые в обогреваемых и охлаждаемых помещениях соответствуют группе исполнения не ниже В4 и группе исполнения Р2 по ГОСТ Р 52931-2008:

- атмосферное давление от 66,0 до 106,7 кПа;
- диапазон температур от минус 25 до +60 °С;
- относительная влажность воздуха при 35 °С: до 80%
- степень защиты корпуса по ГОСТ 14254-96, не хуже: IP51.

2) Шкафы, устанавливаемые в помещениях с нерегулируемыми климатическими условиями или под навесами соответствуют группе исполнения С2 и группе исполнения Р2 по ГОСТ Р 52931-2008:

- атмосферное давление от 66,0 до 106,7 кПа;
- диапазон температур от минус 40 до +70 °С;
- относительная влажность воздуха при 30 °С: до 100% с конденсацией влаги;
- степень защиты корпуса по ГОСТ 14254-96, не хуже: IP55.

### 3.7 Показатели надежности

КТМ «Пирамида» является восстанавливаемым, многофункциональным изделием, рассчитанным на непрерывный режим работы без постоянного обслуживающего персонала, и соответствует требованиям ГОСТ 26.205-88.

- 1) Средняя наработка на отказ: 90000 ч;
- 2) Класс безотказности R3 по ГОСТ Р МЭК 870-4-93;
- 3) Среднее время восстановления работоспособности: не более 1 ч;
- 4) Класс времени ремонта RT4 по ГОСТ Р МЭК 870-4-93;
- 5) Коэффициент технического использования: не менее 0,9995;
- 6) Класс готовности А3 по ГОСТ Р МЭК 870-4-93;
- 7) Средний срок службы: не менее 20 лет;
- 8) Класс ремонтпригодности M1 по ГОСТ Р МЭК 870-4-93.

Способы обеспечения ремонтпригодности технических средств КТМ «Пирамида» на подстанции: замена поврежденного функционального модуля (блока) или типового элемента

### 3.8 Электропитание

1) для КТМ «Пирамида» с номинальным напряжением переменного тока ~230 В:

- напряжение: от 176 до 265 В (класс АС3);
- частота: 50±2,5 Гц (класс F3);
- устойчивость к несинусоидальности переменного тока: до 10 % (класс Н2);

- допустимый перерыв питания без перезапуска, не более, с: 0,5.
- 2) для КТМ «Пирамида» с номинальным напряжением постоянного тока =220 В:
  - напряжение: от 176 до 253 (класс DC3);
  - устойчивость к пульсациям постоянного тока: до 5 % (класс VR3);
  - допустимый перерыв питания без перезапуска, не более, с: 0,5.
- 3) потребляемая мощность: не более 200 Вт.

При пропадании внешнего электропитания КТМ «Пирамида» передает аварийный сигнал на диспетчерский пункт. Автономную работу оборудования, при отсутствии внешнего питания, обеспечивает входящий в состав КТМ «Пирамида» необслуживаемый ИБП. Время работы ИБП не менее 30 минут, что позволяет безаварийно завершить работу КТМ «Пирамида». При появлении внешнего электропитания КТМ «Пирамида» автоматически возобновляет полноценное функционирование. ИБП можно отключить без отключения питания шкафа (при этом необходимо убедиться, что оборудование шкафа не питается от ИБП). В случае выхода ИБП из строя питание устройств КТМ «Пирамида» будет осуществляться в обход ИБП.

#### 4 КОМПЛЕКТНОСТЬ

Таблица 4.1 – Комплектность

№	Наименование	Обозначение	Кол-во	Примечание
1.	Комплекс устройств КТМ «Пирамида»		1	
2.	Формуляр	ВЛСТ 330.00.000 ФО	1	В бумажном виде
3.	Методика поверки	ВЛСТ 330.00.000 И1	1	В бумажном виде
4.	Ведомость эксплуатационных документов	ВЛСТ 330.00.000 ВЭ	1	В электронном или бумажном виде
5.	Руководство по эксплуатации	ВЛСТ 330.00.000 РЭ	1	
6.	Руководство оператора	ВЛСТ 330.00.000 РО	1	На CD-диске
7.	Базовое программное обеспечение: Конфигуратор КТМ «Пирамида»		1	
8.	Документация на устанавливаемое оборудование		-	В составе устанавливаемого оборудования

Примечание. Количество CD-дисков с конфигурационным программным обеспечением и документацией в электронном виде, согласовывается при заказе комплекса.

#### 5 ГАРАНТИИ ИЗГОТОВИТЕЛЯ

5.1 Предприятие-изготовитель гарантирует соответствие изделия требованиям технических условий ТУ 4232-330-75648894-10 при соблюдении условий транспортирования, хранения, монтажа и эксплуатации, установленных в эксплуатационных документах на изделие.

5.2 Гарантийный срок эксплуатации изделия: 12 месяцев со дня ввода в эксплуатацию (может быть увеличен до 60 месяцев по согласованию с Заказчиком и указывается в разделе б).

5.3 Гарантийный срок хранения изделия: 6 месяцев со дня выпуска. По истечении гарантийного срока хранения начинает использоваться гарантийный срок эксплуатации независимо от того, введено изделие в эксплуатацию или нет.

5.4 В течение срока действия гарантийных обязательств предприятие-изготовитель обязуется безвозмездно производить ремонт изделия или осуществлять его гарантийную замену при соблюдении потребителем условий хранения и эксплуатации, а также сохранности пломбы предприятия-изготовителя.

5.5 Предприятие-изготовитель не несет ответственности за повреждения изделия вследствие неправильного его транспортирования, хранения и эксплуатации, а также за несанкционированные изменения, внесенные потребителем в технические и программные средства изделия.

## 6 СВИДЕТЕЛЬСТВО О ПРИЕМКЕ

Комплексы устройств телемеханики многофункциональные «Пирамида» ВЛСТ 330. \_\_. \_\_ заводской номер \_\_\_\_\_ соответствуют ТУ 4232-330-75648894-10 (ВЛСТ 330.00.00 ТУ) и признаны годными к эксплуатации.

Гарантийный срок эксплуатации КТМ «Пирамида» \_\_\_\_\_ месяцев (увеличение срока гарантийных обязательств по п. 5.2 по согласованию с заказчиком).

Дата выпуска « \_\_\_\_ » \_\_\_\_\_ 20\_\_ г.

(Ф.И.О.) \_\_\_\_\_

М.П. \_\_\_\_\_ (подписи лиц, ответственных за приемку)

## 7 ЗАМЕТКИ ПО ЭКСПЛУАТАЦИИ

Перед эксплуатацией необходимо ознакомиться с эксплуатационной документацией на изделие (см. таблицу 4.1 Комплектность).

К работам с техническими средствами КТМ «Пирамида» должен допускаться квалифицированный обслуживающий персонал прошедший специальное обучение и имеющие квалификационную группу по электробезопасности не ниже III для электроустановок до 1000 В.

Все работы, связанные с монтажом изделия, должны производиться при отключенной сети.

При проведении работ по монтажу, эксплуатации, техническому обслуживанию, ремонту ТПК ТМ должны соблюдаться требования:

- Правил устройства электроустановок (ПУЭ);
- Правил технической эксплуатации электрических станций и сетей РФ;
- Правил пожарной безопасности для энергетических предприятий;
- Правил по охране труда при эксплуатации электроустановок;
- Правил технической эксплуатации электроустановок потребителей (ПТЭЭП).

## 8 ТРАНСПОРТИРОВАНИЕ И ХРАНЕНИЕ

### 8.1 Условия транспортирования

Изделие должно транспортироваться в упаковке завода-изготовителя в соответствии с ГОСТ 15150-69 и ГОСТ Р 52931-2008. Во время транспортирования должны соблюдаться следующие условия:

температура окружающей среды (от минус 60 до + 70)° С;

относительная влажность воздуха при 35° С до 98 %;

атмосферное давление от 66 до 106,7 кПа.

транспортные тряски с максимальным ускорением: до 3 g; при частоте: от 80 до 120 ударов в минуту.

### 8.2 Условия хранения

Изделие должно храниться в помещении в упаковке завода-изготовителя при температуре воздуха от минус 50° до 40 °С и относительной влажности воздуха при 30° С: не более 80%.

Распаковку изделий, находившихся при температуре ниже 0 °С, необходимо производить в отапливаемом помещении, предварительно выдержав их в не распакованном виде в нормальных климатических условиях в течение 24 ч. Размещение упакованных изделий вблизи источников тепла запрещается.

Расстояния между стенами, полом помещения и упакованным изделием должно быть не менее 0,1 м. Хранить упакованные изделия на земляном полу не допускается. Расстояние между отопительными приборами помещения и упакованным изделием должно быть не менее 0,5 м.

## 9 УЧЕТ РАБОТЫ

Таблица 9.1 – Учет работы

Цель включения в работу	Дата и время включения	Дата и время выключения	Продолжительность работы, ч.

## 10 УЧЕТ ТЕХНИЧЕСКОГО ОБСЛУЖИВАНИЯ

Таблица 10.1 – Учет технического обслуживания

Дата	Вид технического обслуживания	Замечания о техническом состоянии	Должность, фамилия и подпись ответственного лица

## 11 ХРАНЕНИЕ

Таблица 11.1 – Хранение

Дата		Условия хранения	Должность, фамилия и подпись лица, ответственного за хранение
установки на хранение	снятия с хранения		

## 12 УЧЕТ НЕИСПРАВНОСТЕЙ ПРИ ЭКСПЛУАТАЦИИ

Таблица 12.1 – учет неисправностей при эксплуатации

Дата и время отказа изделия или его составной части. Режим работы, характер нагрузки	Характер (внешнее проявление) неисправности	Причина неисправности (отказа), количество часов работы отказавшего элемента	Принятые меры по устранению неисправности, расход ЗИП	Должность, фамилия и подпись лица, ответственного за устранение неисправности	Прим.



### 13 СВЕДЕНИЯ О ПЕРВИЧНОЙ ПОВЕРКЕ

13.1 Комплексы устройств телемеханики многофункциональные «Пирамида», заводской № \_\_\_\_\_ на основании результатов первичной поверки, проведённой органом \_\_\_\_\_

(наименование органа Государственной метрологической службы, юридического лица)

признаны годными и допущены к применению.

Место оттиска поверительного клейма или печати (штампа)	Дата следующей поверки: _____
Поверитель _____ (подпись)	Фамилия _____
« _____ » _____ 20__ г.	

13.2 Виды поверок и проведение поверок изложены в «Методике поверки ВЛСТ 330.00.000 И1». Межповерочный интервал – 6 лет. Результаты проведения поверок заносятся в таблицу 14.1.

### 14 ДАННЫЕ О ПЕРИОДИЧЕСКОЙ ПОВЕРКЕ (КАЛИБРОВКЕ)

Таблица 14.1 – Данные о периодической поверке (калибровке)

Дата поверки	Результат поверки	Наименование органа, проводившего поверку	Ф.И.О. поверителя, должность	Подпись поверителя, место оттиска поверительного клейма

## ПРИЛОЖЕНИЕ А

### Основные метрологические и технические характеристики КТМ Пирамида

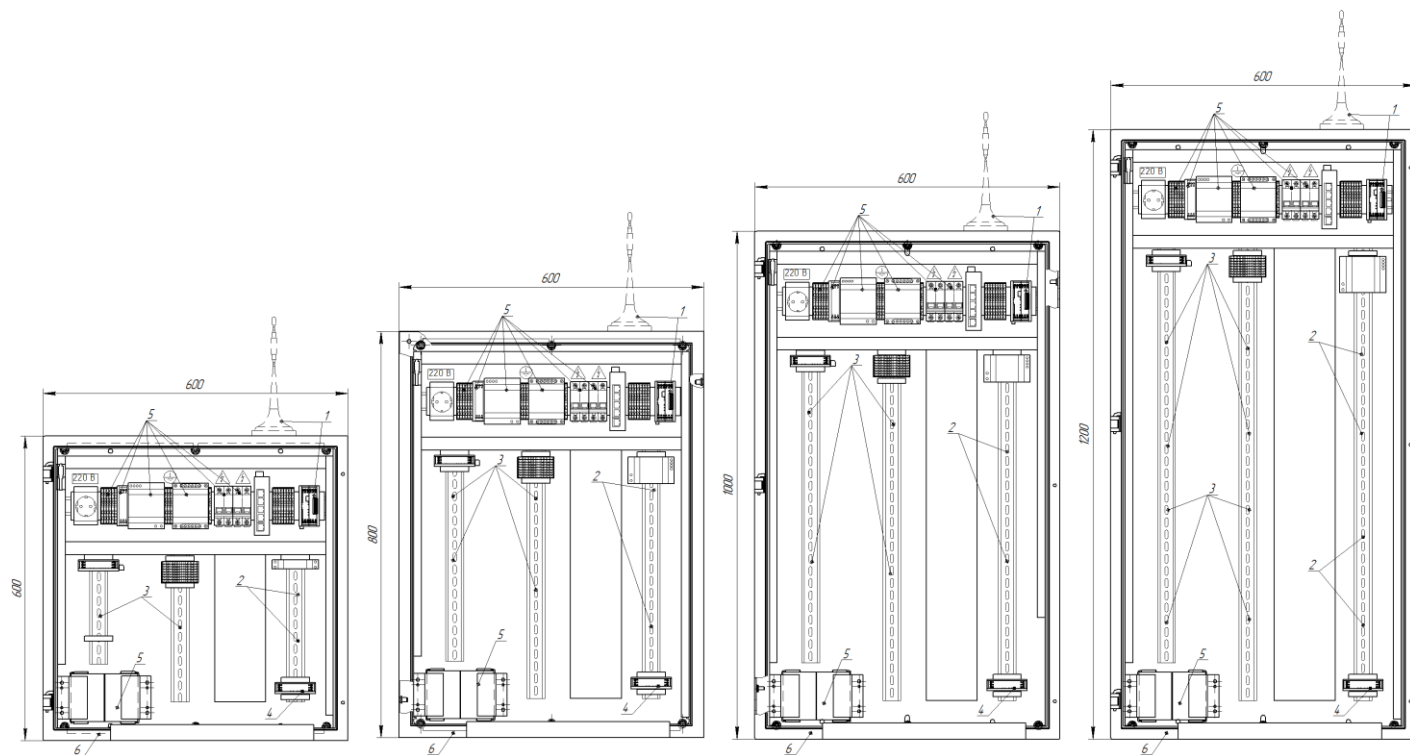
Таблица А.1 – Основные метрологические и технические характеристики

№	Характеристика	Значение характеристики
1.	Количество интерфейсов для организации связи с устройствами верхнего уровня АИИС, АСУ, АСУТП	не менее 2 (1 основной, 1 резервный)
2.	Количество интерфейсов для организации связи с устройствами нижнего уровня АИИС, АСУ, АСУТП	не менее 1
3.	Максимальное количество сигналов, подключаемых к КТМ «Пирамида»: дискретный ввод (ТС), дискретный вывод (ДТУ), аналоговый ввод (ТИ), аналоговый вывод (АТУ), шт.	2048
4.	Диапазоны измерений силы постоянного тока, мА	$\pm 20$ ; от 0 до 20; от 4 до 20
5.	Пределы допускаемой основной приведенной погрешности измерений силы постоянного тока, % - для диапазона $\pm 20$ мА - для диапазона от 0 до 20 мА, от 4 до 20 мА (разрядность аналого-цифрового преобразователя: 14 бит)	$\pm 0,1$ (от диапазона) $\pm 0,2$ (от верхнего предела диапазона)
6.	Диапазоны измерений напряжения постоянного тока, В	$\pm 1,25$ ; $\pm 2,5$ ; $\pm 5$ ; $\pm 10$
7.	Пределы допускаемой основной приведенной погрешности измерений напряжения постоянного тока, % от диапазона (разрядность аналого-цифрового преобразователя: 14 бит)	$\pm 0,1$
8.	Пределы допускаемой дополнительной погрешности измерений напряжения и силы постоянного тока вызываемой изменением температуры окружающей среды на 10°C от нормальной, %	$\pm 0,05$
9.	Точность хода часов в нормальных условиях (в условиях отсутствия внешней синхронизации), с/сут	$\pm 1$
10.	Изменение точности хода часов вызываемой изменением температуры окружающей среды (в условиях отсутствия внешней синхронизации), с/°C в сутки, менее	$\pm 0,3$
11.	Время хода часов при отключенном внешнем питании, не менее, лет	2
12.	Возможность синхронизации астрономического времени по каналу связи от внешнего источника	Есть
13.	Тип схемы подключения каналов «ТС», перечисление	с общим «-», двухпроводная схема подключения
14.	Напряжение питания каналов «ТС», В	24
15.	Максимальная длина линии связи до коммутационного аппарата при сопротивлении жил до 51 Ом/км и ёмкости до 0,1 мкФ/км, м	1000
16.	Время определения изменения состояния объектов «ТС» (интервал антидребезга), мс	1, 5, 10, 20, 40, 70 (по умолчанию 10)
17.	Дискретность присвоения событиям и данным меток шкалы времени контроллера, мс	1
18.	Тип каналов дискретного телеуправления (ДТУ)	реле и открытый коллектор
19.	Диапазон выдаваемого напряжения постоянного тока аналогового телеуправления (АТУ), В	$\pm 10$
20.	Разрядность цифро-аналогового преобразователя напряжения АТУ, бит	14
21.	Диапазон выдаваемого постоянного тока АТУ, мА	от 0 до +20
22.	Разрядность цифро-аналогового преобразователя тока АТУ, бит	14

Таблица А.1 – Основные метрологические и технические характеристики

№	Характеристика	Значение характеристики
23.	Электропитание – напряжение, В – частота, Гц	~ от 187 до 242 50±1
24.	Потребляемая мощность, не более, В·А: – при температуре окружающего воздуха от минус 40 до плюс 5 °С, со встроенной системой поддержания микроклимата: – при температуре окружающего воздуха от 5 до 60 °С (70 °С по спецзаказу):	1500 300
25.	Условия эксплуатации: нормальные: – напряжение, В – частота, Гц – высота над уровнем моря, не более, м – температура, °С – относительная влажность при 20 °С, % рабочие: – напряжение, В  – частота, Гц – высота над уровнем моря, не более, м – температура, °С  – относительная влажность при 25 °С, до, % по специальному заказу: – температура, °С	~220 50 1000 20±5 до 80  ~ от 187 до 242  50±1 3000 от минус 25 до +60  90  от минус 40 до +70
26.	Габаритные размеры (ширина x высота x глубина), не более, мм	1450x1200x400
27.	Масса, не более, кг	290
28.	Средний срок службы, лет	20
29.	Средняя наработка на отказ, не менее, ч	90000

## ПРИЛОЖЕНИЕ Б



№ поз.	Элемент
1	контроллер УСПД SM160-02 в комплекте с GSM-антенной
2	место для установки контроллеров ввода/вывода дискретных сигналов
3	место для установки контроллеров аналогового ввода
4	место для установки оборудования СОЕВ
5	место для установки системы питания
6	шкаф электротехнический

Количество контроллеров ввода – вывода дискретных сигналов показано условно, определяется картой заказа

Рисунок Б.1 - Типовое расположение элементов КТМ «Пирамида»