



**ГРУППА КОМПАНИЙ  
СИСТЕМЫ И ТЕХНОЛОГИИ**

РОССИЙСКАЯ ФЕДЕРАЦИЯ  
ООО ЗАВОД «ПРОМПРИБОР»



Код ТН ВЭД ТС: 8537 10 910 0

**Контроллер программируемый логический СИКОН СТ1  
РУКОВОДСТВО ПО ЭКСПЛУАТАЦИИ  
ВЛСТ 357.00.000 РЭ**

2024 г.

## СОДЕРЖАНИЕ

ВВЕДЕНИЕ	3
1. ОПИСАНИЕ И РАБОТА	3
1.1 Назначение ПЛК.	3
1.2 Технические характеристики	4
1.3 Устройство и работа.	6
2. ИСПОЛЬЗОВАНИЕ ПО НАЗНАЧЕНИЮ	7
3 ТЕХНИЧЕСКОЕ ОБСЛУЖИВАНИЕ И ТЕКУЩИЙ РЕМОНТ	10
4 ТРАНСПОРТИРОВАНИЕ И ХРАНЕНИЕ	11
5 ГАРАНТИИ ИЗГОТОВИТЕЛЯ	11
ПРИЛОЖЕНИЕ А Внешний вид и габаритные размеры ПЛК СИКОН СТ1	12
ПРИЛОЖЕНИЕ Б Таблицы и схемы внешних подключений ПЛК СИКОН СТ1	13

**Примечание.** Изготовитель оставляет за собой право внесения изменений в конструкцию изделия, которые могут быть не отражены в настоящем документе.

## ВВЕДЕНИЕ

Настоящее руководство по эксплуатации содержит необходимые сведения для монтажа, настройки и последующей эксплуатации программируемого логического контроллера СИКОН (далее по тексту ПЛК), и распространяется на контроллеры модели СТ1.

Предприятие-изготовитель оставляет за собой право вносить в конструкцию ПЛК изменения, не ухудшающие его технические данные, без отображения в настоящем РЭ.

Прежде, чем приступать к работам по установке, монтажу и эксплуатации ПЛК, следует внимательно изучить настоящее РЭ.

Предприятие-изготовитель ООО Завод «ПРОМПРИБОР» (далее по тексту – предприятие-изготовитель) не несет ответственности за любые негативные последствия действий эксплуатирующей стороны в отношении ПЛК, не оговоренных в настоящем РЭ.

В случае неработоспособности ПЛК необходимо обращаться в уполномоченную ремонтную организацию или на предприятие-изготовитель.

В случае возникновения вопросов, связанных с эксплуатацией ПЛК, необходимо обращаться за разъяснениями и инструкциями в уполномоченную ремонтную организацию или на предприятие-изготовитель.

Предприятие-изготовитель не несет ответственности за возможный вред, причиненный людям, домашним животным и/или собственности любой формы, вызванный несоблюдением существующих норм техники безопасности.

Нормы техники безопасности, приведенные в настоящем РЭ, дополняют, но не заменяют действующие нормы страны, в которой эксплуатируется данное Изделие.

### Перечень обозначений и сокращений, используемых в настоящем РЭ:

**ПЛК** - программируемый логический контроллер;

**RS-485** – стандарт последовательной передачи данных удовлетворяющий EIA/TIA-485;

## 1. ОПИСАНИЕ И РАБОТА

### 1.1 Назначение ПЛК.

ПЛК предназначен:

- для сбора сигналов от датчиков, их обработке по прикладной программе пользователя с выдачей управляющих сигналов на исполнительные устройства:

- измерения аналоговых сигналов тока 4...20 мА;
- измерения дискретных входных сигналов с номинальным напряжением постоянного тока 24 В;
- управление дискретными (релейными) выходами;
- управление аналоговыми выходами 4...20 мА;
- прием и передачу данных на верхний уровень по интерфейсам RS-485, Ethernet;
- обмен информацией с устройствами, подключенными к интерфейсу RS-485, Ethernet.

ПЛК использует для связи с внешними цифровыми устройствами протоколы МЭК 60870-5-101, МЭК 60870-5-104 (MASTER и SLAVE) и MODBUS RTU/TCP (MASTER и SLAVE).

Логика работы ПЛК определяется потребителем в процессе программирования контроллера. Программирование осуществляется с помощью, встроенной в ПЛК средств программирования на языке C/C++.

ПЛК может применяться для построения систем автоматизации среднего уровня, рекомендуется для построения распределенных систем управления и диспетчеризации с использованием как проводных, так и беспроводных технологий:

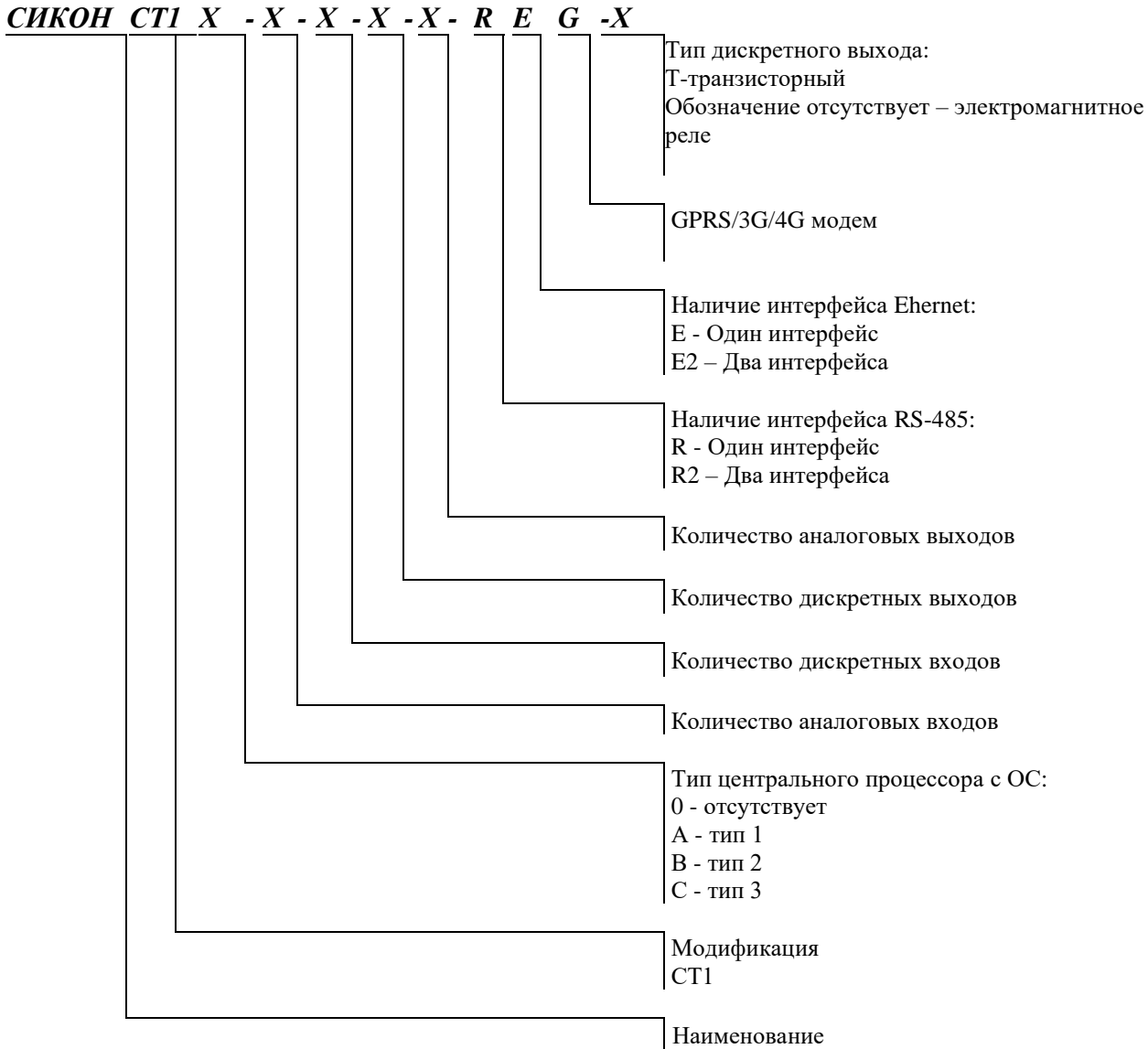
- В системах HVAC
- В сфере ЖКХ (ИТП, ЦТП)
  - о АСУ водоканалов
  - о линии по дерево- и металлообработке (распил, намотка и т.д.)
- Для управления пищеперерабатывающими и упаковочными аппаратами
- Для управления климатическим оборудованием
- Для автоматизации торгового оборудования

- В сфере производства строительных материалов
- Для управления малыми станками и механизмами.

## 1.2 Технические характеристики

ПЛК выпускается в различных модификациях, отличающихся типом установленных в него типом центрального процессора, количеством входных и выходных сигналов, типом и количеством цифровых интерфейсов. Условное обозначение контроллера:

Структура условного обозначения ПЛК:



Ниже приведены технические характеристики ПЛК исполнения СИКОН СТ1 А-4-8-4-2-RE  
ПЛК модификации СИКОН СТ1 А-4-8-4-2-RE предназначен для:

- измерения аналоговых сигналов тока 4...20 мА в 4 каналах;
- измерения 8 дискретных входных сигналов с номинальным напряжением постоянного тока 24 В;
- управление 4 дискретными (релейными) выходами с общей цепью питания;
- управление 2 аналоговыми выходами 4...20 мА;
- прием и передачу данных на верхний уровень по интерфейсам RS-485, Ethernet;
- обмен информацией с устройствами, подключенными к интерфейсу RS-485;
- выполнение пользовательской программы по анализу результатов измерения дискретных и аналоговых входов.

### 1.2.1 Общие технические характеристики ПЛК СИКОН СТ1.

Общие технические характеристики ПЛК СИКОН СТ1 приведены в таблице 1

Таблица 1 – Общие технические характеристики СИКОН СТ1

Наименование параметра	Значение
Номинальное напряжение источника питания постоянного тока, В	24
Рабочий диапазон напряжений питания, В	10÷30
Потребляемая мощность, Вт	15
Степень защиты	IP20
Условия эксплуатации: диапазон рабочих температур, °С относительная влажность, % атмосферное давление, кПа	-40, +70 5 – 95 86 - 106
Группа по устойчивости к механическим воздействиям при эксплуатации, по ГОСТ Р 52931	N2
Устойчивость к воздействию одиночных механических ударов при эксплуатации, по ГОСТ Р 52931	Пиковое ускорением 50 м/с <sup>2</sup> с длительностью ударного импульса в пределах 0,5...30 мс.

ПЛК выпускаются в пластиковых корпусах, предназначенных для установки на din-рейку 35 мм.

### 1.2.2 Технические характеристики дискретных выходов ПЛК СИКОН СТ1

Технические характеристики дискретных выходов ПЛК СИКОН СТ1

Таблица 2 – Технические характеристики дискретных выходов ПЛК СИКОН СТ1.

Характеристика	Значение
Тип дискретных выходов	Электромагнитные реле
Коммутационная способность контактов	5 А при напряжении не более 250 В, 50 Гц и $\cos \varphi > 0,4$
Гальваническая изоляция дискретных выходов	индивидуальная
Напряжение гальванической изоляции	1,5 кВ

Для модификации СИКОН СТ1 А-4-8-4-2-RE гальваническая изоляция групповая, с общим проводом для подключения питания.

### 1.2.2 Технические характеристики дискретных входов ПЛК СИКОН СТ1.

Таблица 3 – Технические характеристики дискретных входов ПЛК СИКОН СТ1.

Характеристика	Значение
Тип дискретных входов	токоприёмный вход по ГОСТ ИЕС 61131-2
Номинальное входное напряжение дискретного входа	24 В
Гальваническая изоляция дискретных входов	групповая, от внутренних цепей ПЛК
Напряжение гальванической изоляции	1,5 кВ
Максимальная частота сигнала, подаваемого на дискретный вход	1 кГц

### 1.2.3 Технические характеристики аналоговых выходов ПЛК СИКОН СТ1

Таблица 4 – Технические характеристики аналоговых входов ПЛК СИКОН СТ1.

Характеристика	Значение
Типы поддерживаемых унифицированных входных сигналов	4...20 мА
Разрядность встроенного АЦП	16 бит
Внутреннее сопротивление аналогового входа в режиме измерения тока	100 Ом
Предел основной приведенной погрешности измерения аналоговыми входами	±0,5 %
Гальваническая изоляция аналоговых входов	Групповая по 2-3 канала, 1,5 кВ

### 1.2.4 Технические характеристики аналоговых выходов ПЛК СИКОН СТ1

Таблица 5 – Технические характеристики аналоговых выходов ПЛК СИКОН СТ1.

Характеристика	Значение
Разрядность ЦАП	16 бит
Тип выходного сигнала	Ток 4...20 мА
Питание аналоговых выходов	Внешнее, от токовой петли
Гальваническая изоляция аналоговых выходов	есть, индивидуальная, 1,5 кВ

### 1.2.5 Интерфейсы связи и среда программирования ПЛК СИКОН СТ1

Таблица 6 – Интерфейсы связи и среда программирования ПЛК СИКОН СТ1.

Параметр	Значение
Интерфейсы связи	Ethernet 100 Base-T, RS-485, USB 2.0
Протоколы	МЭК 60870-5-101, МЭК 60870-5-104 (MASTER и SLAVE) и MODBUS RTU/TCP (MASTER и SLAVE).
Скорость обмена по интерфейсам RS-485, бит/с	4800÷115200
Среда программирования	C++

### 1.3 Устройство и работа.

ПЛК СИКОН СТ1 выпускается в пластиковом корпусе, предназначенном для крепления на DIN рейке 35 мм. Подключение всех внешних связей осуществляется через разъемные соединения, расположенные на верхней и нижней стороне ПЛК. Открытие корпуса для подключения внешних связей не требуется.

Внешний вид и габаритные размеры ПЛК приведены в Приложении А.

#### 1.3.1 Интерфейсы.

На верхней стороне корпуса ПЛК расположен разъем гальванически изолированного двухпроводного интерфейса RS-485. На нижней стороне корпуса ПЛК находится стандартный разъем интерфейса Ethernet 100 Base-T.

#### 1.3.2 Входы и выходы ПЛК.

На верхней стороне корпуса расположены разъемы дискретных входов и дискретных выходов ПЛК. На нижней стороне корпуса ПЛК находится разъем аналоговых входов и выходов. Схемы подключения приведены в Приложении

### 1.3.3 Элементы индикации и управления

На переднюю панель ПЛК выведена светодиодная индикация для визуального контроля состояния дискретных входов DI-DI8, дискретных выходов DO1-DO4, о наличии питания +3,3V и CPU, и о наличии обмена по интерфейсу RS-485.

На нижней стороне имеются скрытые кнопка "Reset". Кнопка предназначена для перезагрузки микропроцессора, отвечающего за измерения и ввод/вывод аналоговых и дискретных сигналов. Нажать кнопку "Reset" возможно только тонким заостренным предметом.

### 1.3.4 Дополнительное оборудование.

ПЛК оснащен встроенными термокомпенсированными часами реального времени, имеющими собственный батарейный источник питания. Стабильность хода часов не хуже  $\pm 5$  ppm (уход часов в сутки не более  $\pm 0,432$  с.) во всем рабочем диапазоне температур эксплуатации

## 2. ИСПОЛЬЗОВАНИЕ ПО НАЗНАЧЕНИЮ

### 2.1 Эксплуатационные ограничения.

При работе ПЛК в нормальных условиях (ГОСТ 8.584-2004) дополнительного обслуживания не требуется во время всего срока эксплуатации.

Контроллеры являются высокотехнологичными электронными устройствами, требующими аккуратности в обращении. Поэтому необходимо:

- не допускать падения устройства;
- защищать устройство от воздействия прямых солнечных лучей и воды при эксплуатации;
- не допускать сильных бросков электропитания и воздействия радиопомех сверх допустимых норм, установленных в стандартах.

ПЛК необходимо устанавливать в шкафу. Конструкция шкафа должна обеспечивать защиту ПЛК от попадания в него влаги, грязи и посторонних предметов

При монтаже устройства необходимо обеспечить свободный доступ к разъёмам на верхней и нижней панелях ПЛК.

### 2.2 Порядок установки и подготовка к работе

При установке и монтаже ПЛК следует руководствоваться следующими правилами безопасности:

- по способу защиты человека от поражения электрическим током изделие относится к классу II по ГОСТ 12.2.007.0-75;
- запрещается эксплуатация изделия, имеющие механические повреждения корпуса (в случае обнаружения во время эксплуатации механических повреждений корпуса следует отключить изделие от подключённого оборудования, отключить питающее напряжение и обратиться в уполномоченную ремонтную организацию или на предприятие-изготовитель);
- все работы, связанные с монтажом изделия, а также с его профилактическим осмотром, должны производиться только при отключенном питающем напряжении ПЛК и всех устройств, подключенных к нему;
- к работам по монтажу допускаются лица, изучившее данное РЭ и прошедшие инструктаж по технике безопасности при работе с электрооборудованием и электроприборами для персонала с группой по электробезопасности 3;
- при проведении работ по монтажу должны быть соблюдены требования ГОСТ 12.2.007.0-75, а также «Правила эксплуатации электроустановок потребителей» и «Межотраслевые правила по охране труда (Правила безопасности) при эксплуатации электроустановок. ПОТ Р М-016-2001», согласованные Госэнергонадзором.

Распаковка должна быть выполнена без повреждения оборудования, входящего в комплект поставки.

После распаковки ПЛК необходимо произвести технический осмотр: по паспортной табличке проверить соответствие номера изделия, даты выпуска паспортным данным, проверить комплектность и убедиться в отсутствии механических повреждений.

Установить ПЛК на DIN – рейку в шкафу.

После установки ПЛК следует произвести монтаж внешних соединений.

## **2.3 Использование ПЛК.**

### **2.3.1 Подключение.**

Для подключения интерфейсной линии связи Ethernet предусмотрен разъем «Ethernet» на нижней стороне ПЛК.

Для подключения внешнего источника питания постоянного тока с номинальным напряжением 24 В на верхней панели ПЛК предусмотрен разъем «POWER» (XP5). Таблица соединений питания контроллера приведена в Приложении Б.

Для ввода дискретных сигналов на верхней стороне ПЛК предусмотрен разъем «DIN» (XP1). Таблицы соединений разъемов для ввода дискретных сигналов приведены в Приложении Б.

Для вывода дискретных сигналов на верхней стороне ПЛК предусмотрены разъем «DOUT» (XP3). Таблица соединений разъемов для вывода дискретных сигналов приведена в Приложении Б.

Для подключения интерфейса RS-485 предусмотрен разъем «RS-485» на верхней стороне ПЛК. Таблица соединений для разъемов приведена в Приложении Б.

**При подключении разъемов интерфейсов, ввода/вывода дискретных и аналоговых сигналов питание ПЛК должно быть отключено.**

### 2.3.4 Конфигурирование ПЛК.

Для конфигурирования ПЛК используется программа «Конфигуратор «СИКОН СТ1»». Назначение, условия выполнения и описание программы «Конфигуратор «СИКОН СТ1»» приведены в документе «КОНФИГУРАЦИОННОЕ ПРОГРАММНОЕ ОБЕСПЕЧЕНИЕ. РУКОВОДСТВО ОПЕРАТОРА. Контроллер программируемый логический СИКОН СТ1. ВЛСТ 357.00.000 РО».

### 2.3.5 Контроль состояния в процессе работы.

Контроль состояния ПЛК в процессе работы может осуществляться как путём наблюдения за свечением светодиодов на лицевой панели ПЛК, так и дистанционно, с помощью средств АРМ.

## 3 ТЕХНИЧЕСКОЕ ОБСЛУЖИВАНИЕ И ТЕКУЩИЙ РЕМОНТ

### 3.1 Проверка технического состояния

В процессе эксплуатации ПЛК должен периодически подвергаться внешнему профилактическому осмотру.

Порядок проведения профилактического осмотра:

- отключить питающее напряжение ПЛК и всех устройств, подключенных к нему;
- визуально проверить соединительные кабели на предмет наличия обрывов и повреждения изоляции, эксплуатация поврежденных кабелей не допускается;
- визуально проверить корпус ПЛК, разъемы на предмет механических повреждений, эксплуатация Контроллера с механическими повреждениями корпуса и (или) разъемов не допускается;
- произвести очистку от пыли и грязи наружных поверхностей ПЛК.
- подключить питающее напряжение ПЛК и всех устройств, подключённых к нему.

### 3.2 Техническое обслуживание.

Техническое обслуживание ПЛК проводится через каждые 5000 часов эксплуатации.

Порядок проведения технического обслуживания:

- отключить питающее напряжение ПЛК и всех устройств, подключенных к нему;
- отключить интерфейсный кабель Ethernet от коммутатора и от ПЛК;
- отключить от ПЛК интерфейсный кабель RS-485;
- отключить от ПЛК кабели ввода дискретных сигналов и кабели вывода дискретных сигналов;
- отключить от ПЛК кабели ввода и вывода аналоговых сигналов;
- визуально проверить соединительные кабели на предмет наличия обрывов и повреждения изоляции, эксплуатация поврежденных кабелей не допускается;
- произвести очистку от пыли и грязи наружных поверхностей ПЛК;
- произвести очистку от пыли и грязи контактов разъемов ПЛК, для этого целесообразно использовать чистую хлопчатобумажную ткань, смоченную этиловым спиртом;
- подключить отключенные кабели (восстановить разобранное);
- проверить надежность подключения соединительных кабелей питающего напряжения, кабелей ввода/вывода дискретных сигналов, кабелей ввода/вывода аналоговых сигналов, кабеля интерфейса RS-485 и кабеля интерфейса Ethernet;
- проверить надежность крепления ПЛК к DIN рейке.
- подключить питающее напряжение ПЛК и всех устройств, подключённых к нему.

### 3.3 Текущий ремонт

Ремонт неработоспособного ПЛК осуществляется предприятием- изготовителем или уполномоченной ремонтной организацией.

## 4 ТРАНСПОРТИРОВАНИЕ И ХРАНЕНИЕ

### 4.1 Условия транспортирования

ПЛК должны транспортироваться в упаковке завода-изготовителя в соответствии с п.п. 4.3 ГОСТ ИЕС 61131-2-2012. Во время транспортирования должны соблюдаться следующие условия:

- температура окружающей среды (от минус 40 до + 70)° С;
- относительная влажность воздуха от 10% до 95 % без образования конденсации;
- атмосферное давление при транспортировке должно быть эквивалентно высоте над уровнем моря 0-3000 м (как минимум, 70 кПа).
- ПЛК в упаковке (потребительской таре) должен сохранять работоспособность в полном объеме после 5 свободных падений на бетонный пол с высоты 300 мм.

### 4.2 Условия хранения

ПЛК должны храниться в помещении в упаковке завода-изготовителя при температуре воздуха от минус 40° до 70 °С и относительной влажности воздуха при не более 95% без образования конденсации.

Распаковку ПЛК, находившихся при температуре ниже 0 °С, необходимо производить в отапливаемом помещении, предварительно выдержав их в не распакованном виде в нормальных климатических условиях в течение 24 ч. Размещение упакованных ПЛК вблизи источников тепла запрещается.

Расстояния между стенами, полом помещения и упакованным ПЛК должно быть не менее 0,1 м. Хранить упакованные ПЛК на земляном полу не допускается. Расстояние между отопительными приборами помещения и упакованными контроллерами должно быть не менее 0,5 м.

## 5 ГАРАНТИИ ИЗГОТОВИТЕЛЯ

5.1 Предприятие-изготовитель гарантирует соответствие ПЛК требованиям технических условий ТУ при соблюдении условий транспортирования, хранения, монтажа и эксплуатации, установленных в эксплуатационных документах на изделие (ВЛСТ 357.00.000 ФО и ВЛСТ 357.00.000 РЭ).

5.2 Гарантийный срок эксплуатации ПЛК: 12 месяцев со дня ввода в эксплуатацию (может быть увеличен до 60 месяцев по согласованию с Заказчиком и указывается в паспорте на изделие).

5.3 Гарантийный срок хранения ПЛК: 6 месяцев со дня выпуска. По истечении гарантийного срока хранения начинает использоваться гарантийный срок эксплуатации независимо от того, введено изделие в эксплуатацию или нет.

5.4 В течение срока действия гарантийных обязательств предприятие-изготовитель обязуется безвозмездно производить ремонт ПЛК или осуществлять его гарантийную замену при соблюдении потребителем условий хранения и эксплуатации, а также сохранности пломбы предприятия-изготовителя.

5.5 Предприятие-изготовитель не несет ответственности за повреждения ПЛК вследствие неправильного его транспортирования, хранения и эксплуатации, а также за несанкционированные изменения, внесенные потребителем в технические и программные средства изделия.

## ПРИЛОЖЕНИЕ А

### Внешний вид и габаритные размеры ПЛК СИКОН СТ1

#### А.1 Таблицы и схемы внешних подключений ПЛК СИКОН СТ1 А-4-8-4-2-RE

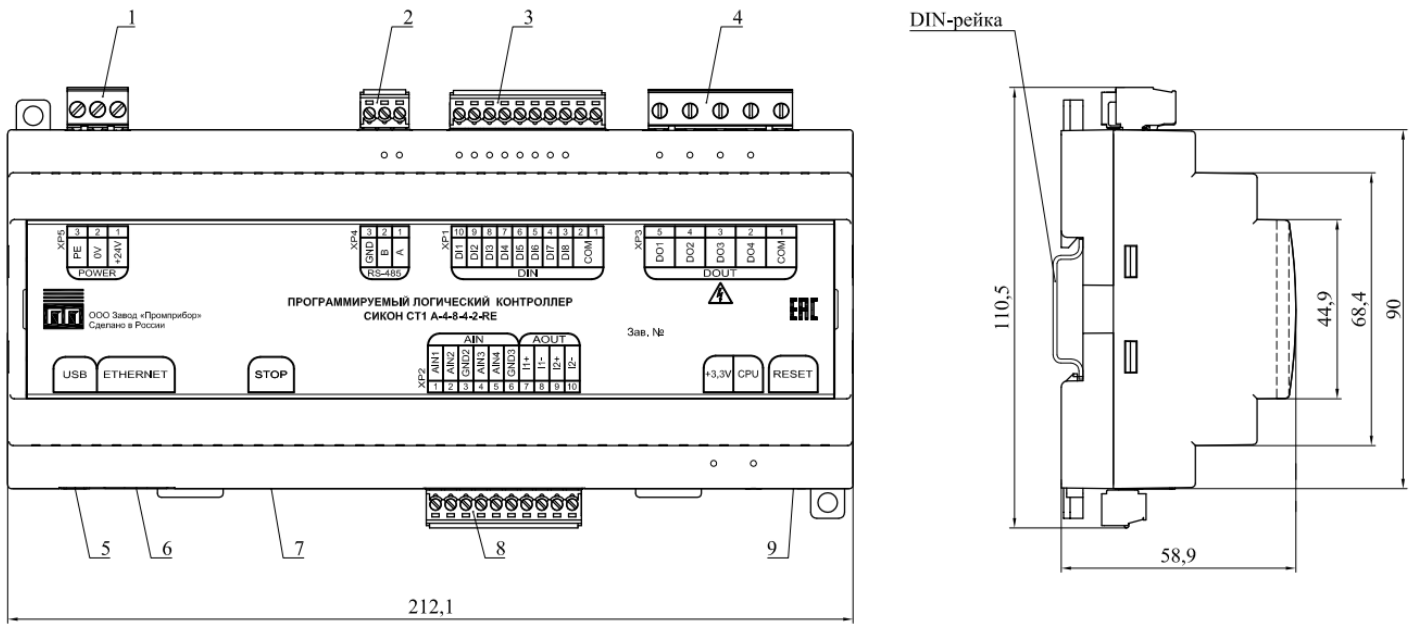


Рисунок А.1 – Внешний вид и габаритные размеры ПЛК СИКОН СТ1 СИКОН СТ1 А-4-8-4-2-RE

Таблица А.1 – Основные элементы ПЛК СИКОН СТ1 СИКОН СТ1 А-4-8-4-2-RE

Поз.	Элемент
1	Разъем XP5 для подключения внешнего источника питания
2	Разъемы XP4 для подключения интерфейса RS-485
3	Разъем XP1 для подключения дискретных входных сигналов
4	Разъем XP3 для подключения дискретных выходных сигналов
5	Разъем интерфейса USB
6	Разъем интерфейса Ethernet
7	Кнопка «STOP»
8	Разъем для подключения аналоговых входных и выходных сигналов
9	Кнопка «RESET»

## ПРИЛОЖЕНИЕ Б

### Таблицы и схемы внешних подключений ПЛК СИКОН СТ1

#### Б.1 Таблицы и схемы внешних подключений ПЛК СИКОН СТ1 А-4-8-4-2-RE

##### Б.1.1 Разъём для подключения входных дискретных сигналов

Разъём для подключения входных дискретных сигналов с номинальным напряжением постоянного тока 24 В ПЛК обозначен как - разъём **XP1 «DIN»**

Схема подключения датчиков типа «сухой контакт» к разъёму **XP1 «DIN»** приведена на Рис А1.1

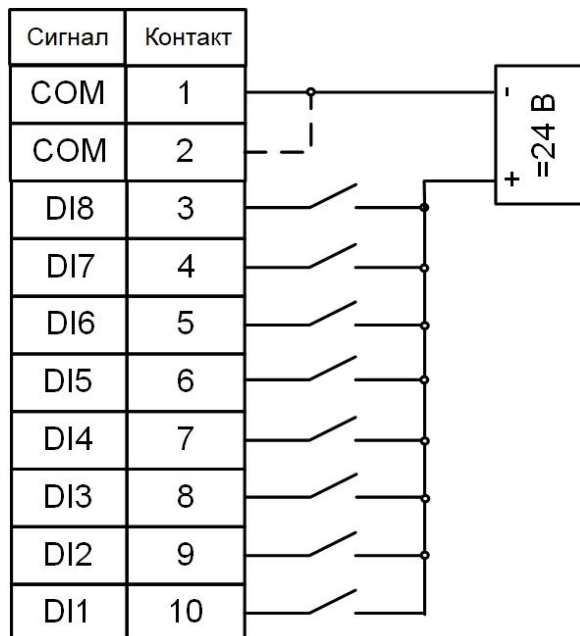


Рис. Б.1.1 Схема подключения датчиков типа сухой контакт к разъёму XP1 «DIN»

Выводы датчиков («сухой контакт») подключаются одним концом к цепи «+» внешнего источника питания постоянного тока с номинальным напряжением 24 В, а другим концом к любому контакту «DI» разъёма. Цепь «-» внешнего источника питания подключается к контакту «COM».

Параметры входных дискретных сигналов должны соответствовать требованиям п.п.5.2.1 ГОСТ ИЕС 61131-2-2012 для цепей с номинальным напряжением 24 В постоянного тока.

Разъёмы комплектуется ответной частью и предназначены для подключения проводов сечением не более 1,5 мм<sup>2</sup>.

##### Б.1.2 Разъёмы выходных дискретных сигналов

Разъём выходных дискретных сигналов обозначен как **XP3 «DOUT»**:

Схема подключения контактов исполнительных реле ПЛК к разъёму **XP3 «DOUT»** приведена на рис. Б2

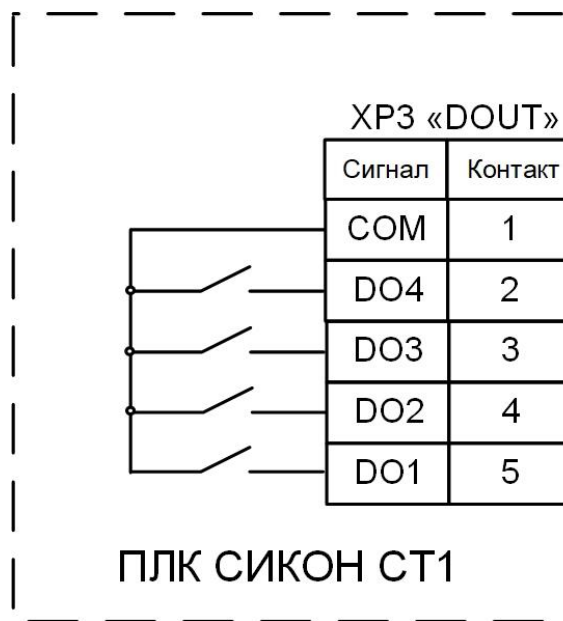


Рис.Б.1.2 Схема подключения контактов исполнительных реле ПЛК к разъему XP3 «DOUT»

Разъемы комплектуется ответной частью и предназначены для подключения проводов сечением не более 2,5 мм<sup>2</sup>.

#### Б.1.1.4. Разъем для подключения внешнего источника питания

Разъем для подключения внешнего источника питания постоянного тока с номинальным напряжением 24 В обозначен как XP5 «POWER»

Назначение контактов разъема XP5 «POWER» приведены в таблице Б.1.1

Таблица Б.1.1 Назначение контактов разъема XP5 «POWER»

Контакт	Сигнал
1	+24 V
2	0 V
3	PE

Контакт PE для обеспечения помехоустойчивости к наносекундным импульсным помехам может подключаться к цепям защитного заземления PE в месте установки ПЛК.

Разъем комплектуется ответной частью и предназначен для подключения проводов сечением не более 2,5 мм<sup>2</sup>.

#### Б.1.1.5. Разъем для подключения аналоговых входов и выходов.

Разъем для подключения аналоговых входных и выходных сигналов обозначен как XP2. Разъем разделен на 2 части: «AIN» для подключения датчиков с выходом токовая петли 4÷20 мА и «AOUT» для подключения оборудования с входом токовая петли 4÷20 мА.

Схема подключения оборудования к разъему XP2 показана на рис. Б.1.1.5

Группа сигналов AIN1, AIN2, GND2 гальванически изолирована от группы сигналов AIN3, AIN4, GND.

Выходные сигналы I1 и I2 гальванически изолированы друг от друга.

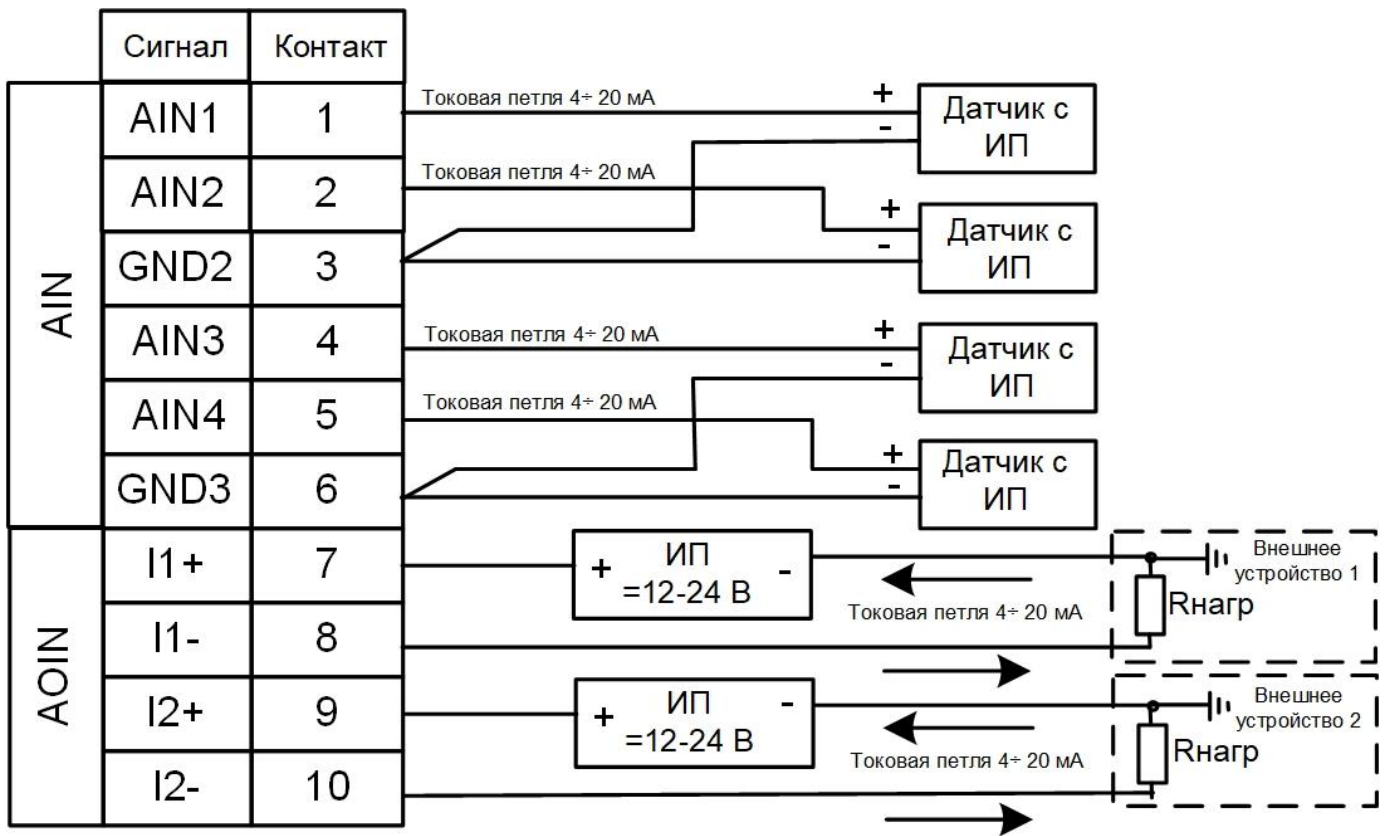


Рис. Б.1.3 схема подключения внешних устройств к разъему XP2 «AIN» и «AOIN»

Разъем комплектуется ответной частью и предназначен для подключения проводов сечением не более 1,5 мм<sup>2</sup>.

### Б.5. Разъем для подключения интерфейса RS-485

Разъем для подключения интерфейса RS-485 в зависимости от исполнения контроллера обозначен как XP4.

Назначение контактов разъема XP4 «RS-485» приведены в таблице Б.1.2

Таблица Б.1.2 Назначение контактов разъема XP4 «RS-485»

Контакт	Сигнал
1	A(DATA+)
2	B(DATA-)
3	G

Разъем комплектуется ответной частью и предназначен для подключения проводов сечением не более 1,5 мм<sup>2</sup>.