

РОССИЙСКАЯ ФЕДЕРАЦИЯ
АО ГК «СИСТЕМЫ И ТЕХНОЛОГИИ»
ООО ЗАВОД «ПРОМПРИБОР»



EAC



74168-19

Код ТН ВЭД ТС: 9030 31 000 0

**Преобразователи измерительные
«Многофункциональный измерительный преобразователь ST500»
РУКОВОДСТВО ПО ЭКСПЛУАТАЦИИ
ВЛСТ 450.00.000 РЭ**

2022 г.

СОДЕРЖАНИЕ

| | |
|--|----|
| Введение | 3 |
| 1 ОПИСАНИЕ И РАБОТА | 4 |
| 2 ИСПОЛЬЗОВАНИЕ ПО НАЗНАЧЕНИЮ | 19 |
| 3 ТЕХНИЧЕСКОЕ ОБСЛУЖИВАНИЕ И ТЕКУЩИЙ РЕМОНТ | 20 |
| 4 ТРАНСПОРТИРОВАНИЕ И ХРАНЕНИЕ | 21 |
| 5 ГАРАНТИИ ИЗГОТОВИТЕЛЯ | 21 |
| ПРИЛОЖЕНИЕ А | 22 |
| ПРИЛОЖЕНИЕ Б | 34 |
| Состав устройства и конструктивное исполнение МИП в корпусах типа 2, 3 | 34 |
| ПРИЛОЖЕНИЕ В | 46 |
| Схемы включения МИП ST500 | 46 |
| ПРИЛОЖЕНИЕ Г | 51 |
| Описание протоколов | 51 |
| ПРИЛОЖЕНИЕ Д | 74 |
| 1 General | 75 |
| 2 ACSI basic conformance statement | 75 |
| 3 ACSI models conformance statement | 75 |
| 4 ACSI service conformance statement | 77 |

Примечание. Изготовитель оставляет за собой право внесения изменений в конструкцию изделия, которые могут быть не отражены в настоящем документе.

Настоящее руководство по эксплуатации (РЭ) распространяется на Преобразователи измерительные «Многофункциональный измерительный преобразователь ST500» (далее – МИП) и предназначено для ознакомления персонала, устанавливающего и эксплуатирующего МИП в системах телемеханики.

В руководстве приведены краткое описание устройства, его характеристики, функциональные схемы, рекомендации по использованию, техническому обслуживанию и ремонту.

Необходимые параметры и надежность работы устройства в течение срока службы обеспечиваются не только качеством изделия, но и соблюдением условий транспортировки, хранения, монтажа и эксплуатации, поэтому выполнение всех требований настоящего руководства является обязательным.

К установке и эксплуатации устройства должны допускаться квалифицированные специалисты, имеющие квалификационную группу по технике безопасности не ниже третьей, и ознакомившиеся с настоящим руководством по эксплуатации.

В случае возникновения вопросов, связанных с эксплуатацией МИП ST500, необходимо обращаться за разъяснениями и инструкциями в уполномоченную ремонтную организацию или на предприятие-изготовитель.

Предприятие-изготовитель ООО Завод «ПРОМПРИБОР» (далее по тексту – предприятие-изготовитель) не несет ответственности за любые негативные последствия действий эксплуатирующей стороны в отношении МИП ST500, не оговоренных в настоящем РЭ.

В случае неработоспособности МИП ST500 необходимо обращаться в уполномоченную ремонтную организацию или на предприятие-изготовитель.

В связи с систематически проводимыми работами по усовершенствованию устройства, в его конструкцию и программное обеспечение могут быть внесены изменения, не ухудшающие параметры и качество устройства, не отраженные в данном издании.

Перечень обозначений и сокращений, используемых в настоящем РЭ:

RS-485 – стандарт последовательной передачи данных удовлетворяющий EIA/TIA-485;

ТИТ – телеизмерения текущие;

ТИИ – телеизмерения интегральные;

ТУ – телеуправление, канал ввода данных с двумя состояниями (включено/выключено), как правило, используется для контроля состояния выходов типа «сухой контакт»;

ТС – телесигнализация, канал ввода данных с двумя состояниями (включено/выключено), как правило, используется для контроля состояния выходов типа «сухой контакт».

1 ОПИСАНИЕ И РАБОТА

1.1 Назначение и область применения

МИП предназначены для измерений и учета: активной и реактивной электрической энергии прямого и обратного направления, активной, реактивной и полной мощностей, фазного и линейного напряжения, силы тока (I_a , I_b , I_c , $3I_o$), коэффициента мощности и частоты в 3-х и 4-х проводных трехфазных сетях переменного тока промышленной частоты, измерения и контроля показателей качества электрической энергии (далее – ПКЭ) в соответствии с ГОСТ 30804.4.30-2013 (класс S), ГОСТ 32144-2013, ГОСТ 30804.4.7-2013 (класс II), ГОСТ Р 51317.4.15-2012 (класс F3), ГОСТ Р 8.655-2009, ГОСТ 33073-2014, формирования суточных отчетов по мониторингу показателей качества электроэнергии в соответствии с ГОСТ 33073-2014 и передачи измеренных параметров по цифровым интерфейсам RS-485 и Ethernet.

МИП предназначены для применения в системах телемеханики, системах диспетчерского управления (АСДУ), а также системах учета электрической энергии.

Принцип действия МИП основан на аналого-цифровом преобразовании мгновенных значений сигналов тока и напряжения в специализированной микросхеме, которая обеспечивает измерение электрической энергии, параметров электрической сети. В качестве датчиков тока используются трансформаторы тока, в качестве датчиков напряжения – резистивные делители. По измеренным значениям активной и реактивной энергии формируются импульсы телеметрии на испытательном выходе. Чтение и обработку интегральных (ТИИ) и текущих телеизмерений (ТИТ), обработку состояния дискретных входов телесигнализаций (ТС), управление дискретными выходами телеуправлений (ТУ) и обмен данными с внешними системами выполняет специализированный микроконтроллер.

Микроконтроллер в своем составе имеет сторожевой таймер (watchdog) функцией которого является перезапуск МИП при зависании рабочей программы микроконтроллера.

По измеренным значениям активной и реактивной энергии формируются импульсы на оптическом испытательном выходе.

МИП обеспечивают:

- измерение параметров режима электрической сети: среднеквадратические значения переменного тока и напряжения, активной, реактивной и полной мощностей, энергии активной и реактивной в прямом и обратном направлениях;
- измерение частоты сети;
- измерение полного и фазных $\cos(\varphi)$;
- измерения и контроля показателей качества электрической энергии (МИП с символом «Р»);
- выполнения функции телесигнализации с точностью регистрации 1 мс с привязкой к реальному времени и с фильтрацией «дребезга» контактов;
- выполнения функции телеуправления объектами;
- обмен данными с устройствами верхнего уровня в режиме циклической, спорадической или по запросам передачи по каналу связи Ethernet 100BASE-T по протоколу ГОСТ Р МЭК 60870-5-104-2004;
- обмен данными по запросу устройства верхнего уровня по каналу связи RS-485 по протоколу ГОСТ Р МЭК 60870-5-101-2006;
- обмен данными с устройствами верхнего уровня по протоколам MMS и GOOSE (МЭК 61850-8-1) с использованием двух независимых каналов связи Ethernet 100BASE-T (МИП с символом «Е2»);
- обмен данными с устройствами верхнего уровня по протоколу СПОДЭС (IEC 62056 DLMS/COSEM) (МИП с символом «Р»)

Время измерения параметров не более 0,2 с.

Конструктивно, МИП выполнены в металлических (тип 1) либо пластиковых (тип 2) корпусах, в качестве датчиков тока используются трансформаторы тока, в качестве датчиков напряжения – резистивные делители. По измеренным значениям активной и реактивной энергии формируются импульсы телеметрии на испытательном выходе.

МИП с исполнением корпуса тип 1 применяются для установки в закрытые низковольтные части ячеек RM6 исполнением не ниже IP21, либо в закрытые релейные части, с исполнением не хуже IP21, ячеек КСО, КРУ подстанций напряжения 6-20 кВ.

МИП с исполнением корпусов тип 2 применяются для установки в закрытые ячейки, а также в закрытые шкафы телемеханики исполнением не хуже IP21 подстанций 6-20, 35-110 кВ.

Климатическое исполнение МИП ST500 УХЛ.4 по ГОСТ 15150-69.

Накопленные значения электроэнергии, параметры настройки и журналы событий (в том числе изменений состояния любого из дискретных входов/выходов и измерений всех аналоговых сигналов с присвоением метки времени) сохраняются в энергонезависимой памяти.

1.2 Технические характеристики

В зависимости от исполнения МИП содержит один либо два интерфейса удалённого доступа (протоколы обмена ГОСТ Р МЭК 60870-5-101 и ГОСТ Р МЭК 60870-5-104), до двенадцати сигналов телесигнализации и до шести сигналов телеуправления.

Структура обозначения возможных исполнений МИП приведена ниже

| ST500- | M2 | - | 230 | * | 5 | - | 8 | - | 3 | - | 3 | - | K | P | R | E |
|--|----|---|-----|---|---|---|---|---|---|---|---|---|---|---|---|---|
| Наличие интерфейса Ethernet: | | | | | | | | | | | | | | | | |
| – E – один интерфейс; | | | | | | | | | | | | | | | | |
| – E2 – два интерфейса | | | | | | | | | | | | | | | | |
| Наличие интерфейса RS-485: | | | | | | | | | | | | | | | | |
| – R – один интерфейс; | | | | | | | | | | | | | | | | |
| – R2 – два интерфейса | | | | | | | | | | | | | | | | |
| P – расширенный список параметров сети | | | | | | | | | | | | | | | | |
| K-Наличие контроля напряжения на кабельной линии 6-20 кВ | | | | | | | | | | | | | | | | |
| Количество каналов измерения тока | | | | | | | | | | | | | | | | |
| Количество сигналов телеуправления (~/=220В) | | | | | | | | | | | | | | | | |
| Количество сигналов телесигнализации (для телесигнализаций 220 В добавляется «HV») | | | | | | | | | | | | | | | | |
| Номинальный ток: | | | | | | | | | | | | | | | | |
| – 0 – без измерений тока; | | | | | | | | | | | | | | | | |
| – 1 – 1 А; | | | | | | | | | | | | | | | | |
| – 5 – 5 А | | | | | | | | | | | | | | | | |
| Номинальное напряжение | | | | | | | | | | | | | | | | |
| – 000 – без измерительных цепей напряжения; | | | | | | | | | | | | | | | | |
| – 100 – 3x57,7 (100) В; | | | | | | | | | | | | | | | | |
| – 230 – 3x230 (400) В | | | | | | | | | | | | | | | | |
| Вариант исполнения (класс точности по ГОСТ 31819.22-2012) | | | | | | | | | | | | | | | | |
| – M1 – корпус тип 1, Uпит=18...36 В, класс 0,5S; | | | | | | | | | | | | | | | | |
| – M2 – корпус тип 2, Uпит=18...36 В, класс 0,5S; | | | | | | | | | | | | | | | | |
| – M3 – корпус тип 2, Uпит=~184...265 В, 45-55 Гц или =176...253 В, класс 0,5S; | | | | | | | | | | | | | | | | |
| – M1.02 – корпус тип 1, Uпит=18...36 В, класс 0,2S; | | | | | | | | | | | | | | | | |
| – M2.02 – корпус тип 2, Uпит=18...36 В, класс 0,2S; | | | | | | | | | | | | | | | | |
| – M3.02 – корпус тип 2, Uпит=~184...265 В, 45-55 Гц или =176...253 В, класс 0,2S | | | | | | | | | | | | | | | | |
| Наименование | | | | | | | | | | | | | | | | |

При отсутствии опции отсутствует и соответствующий символ в условном обозначении.

Функциональные особенности МИП приведены в таблице 1.
Таблица 1 – Функциональные особенности МИП

| Наименование | Каналы ТС | Каналы ТУ (Вкл., выкл., блокировка АПВ) | Контроль напряжения кабельной линии 6-20 кВ | Каналы измерения тока | Измерение фазного напряжения, параметры сети | Интерфейс | класс точности по ГОСТ 31819.22-2012 |
|------------------------------|-------------|--|--|--------------------------|---|---------------------|--|
| ST500-M1-000*0-8-3-0-KR2 | 8 | 3 | есть | 0 | нет | 2xRS-485 | - |
| ST500-M1-000*X-8-3-1-KR2 | | | | 1 (3I0) | | | |
| ST500-M1-000*0-12-3-0-KR2 | 12 | 3 | есть | 0 | нет | 2xRS-485 | - |
| ST500-M1-000*5-12-3-1-KR2 | | | | 1 (3I0) | | | |
| ST500-M1-XXX*X-12-3-3-KR2 | 12 | 3 | есть | 3 | есть | 2xRS-485 | 0,5S |
| ST500-M1.02-XXX*X-12-3-3-KR2 | | | | | | | 0,2S |
| ST500-M1-XXX*X-12-3-3-R2 | | | нет | | | | 0,5S |
| ST500-M1.02-XXX*X-12-3-3-R2 | | | | | | | 0,2S |
| ST500-M1-XXX*X-12-3-4-KR2 | 12 | 3 | есть | 4 (3+3I0) | есть | 2xRS-485 | 0,5S |
| ST500-M1.02-XXX*X-12-3-4-KR2 | | | | | | | 0,2S |
| ST500-M2-XXX*X-12-3-3-RE | 12 | 3 | нет | 3 | есть | RS-485, Ethernet | 0,5S |
| ST500-M2.02-XXX*X-12-3-3-RE | | | | | | | 0,2S |
| ST500-M2-XXX*X-12-3-3-R2 | | | | | | 2xRS-485 | 0,5S |
| ST500-M2.02-XXX*X-12-3-3-R2 | | | | | | | 0,2S |
| ST500-M2-XXX*X-12-6-3-RE | 12 | 6 | нет | 3 | есть | RS-485, Ethernet | 0,5S |
| ST500-M2.02-XXX*X-12-6-3-RE | | | | | | | 0,2S |
| ST500-M2-XXX*X-12-6-3-R2 | | | | | | 2xRS-485 | 0,5S |
| ST500-M2.02-XXX*X-12-6-3-R2 | | | | | | | 0,2S |
| ST500-M2-XXX*X-4HV-3-3-RE | 4 (=220) | 3 | нет | 3 | есть | RS-485, Ethernet | 0,5S |
| ST500-M2.02-XXX*X-4HV-3-3-RE | | | | | | | 0,2S |
| ST500-M2-XXX*X-4HV-3-3-R2 | | | | | | 2xRS-485 | 0,5S |
| ST500-M2.02-XXX*X-4HV-3-3-R2 | | | | | | | 0,2S |
| ST500-M2-XXX*X-12-6-4-KRE | 12 | 6 | есть | 4 (3+3I0) | есть | RS-485, Ethernet | 0,5S |
| ST500-M2.02-XXX*X-12-6-4-KRE | | | | | | | 0,2S |
| ST500-M2-XXX*X-12-6-4-KR2 | | | | | | 2xRS-485 | 0,5S |
| ST500-M2.02-XXX*X-12-6-4-KR2 | | | | | | | 0,2S |
| ST500-M3-XXX*X-12-3-3-RE | 12 | 3 | нет | 3 | есть | RS-485, Ethernet | 0,5S |
| ST500-M3.02-XXX*X-12-3-3-RE | | | | | | | 0,2S |
| ST500-M3-XXX*X-12-3-3-R2 | | | | | | 2xRS-485 | 0,5S |
| ST500-M3.02-XXX*X-12-3-3-R2 | | | | | | | 0,2S |
| ST500-M2-XXX*X-12-6-4-PRE | 12 | 6 | нет | 4 | есть, расширен ные | RS-485, Ethernet | 0,5S |
| ST500-M2.02-XXX*X-12-6-4-PRE | | | | | | | 0,2S |
| ST500-M2-XXX*X-0-0-3-PR2 | нет | нет | нет | 3 | | 2xRS-485 | 0,5S |
| ST500-M2.02-XXX*X-0-0-3-PR2 | | | | | | | 0,2S |
| ST500-M2-XXX*X-12-6-4-KE2 | 12 | 6 | есть | 4 (3+3I0) | есть | 2x Ethernet | 0,5S |
| ST500-M2.02-XXX*X-12-6-4-KE2 | | | | | | | 0,2S |
| ST500-M1-XXX*X-0-0-3-PR2 | нет | нет | нет | 3 | есть, расширен ные | 2xRS-485 | 0,5S |
| ST500-M1.02-XXX*X-0-0-3-PR2 | | | | | | | 0,2S |

Таблица 2 –Протоколы обмена данными в зависимости от модели МИП и интерфейса

| Наименование модели | Интерфейс RS-485 | Интерфейс Ethernet |
|------------------------------|-----------------------------------|--|
| ST500-M1-000*0-8-3-0-KR2 | ГОСТ Р МЭК 60870-5-101 | |
| ST500-M1-000*X-8-3-1-KR2 | ГОСТ Р МЭК 60870-5-101 | |
| ST500-M1-000*0-12-3-0-KR2 | ГОСТ Р МЭК 60870-5-101 | |
| ST500-M1-000*5-12-3-1-KR2 | ГОСТ Р МЭК 60870-5-101 | |
| ST500-M1-XXX*X-12-3-3-KR2 | ГОСТ Р МЭК 60870-5-101 | |
| ST500-M1.02-XXX*X-12-3-3-KR2 | ГОСТ Р МЭК 60870-5-101 | |
| ST500-M1-XXX*X-12-3-3-R2 | ГОСТ Р МЭК 60870-5-101 | |
| ST500-M1.02-XXX*X-12-3-3-R2 | ГОСТ Р МЭК 60870-5-101 | |
| ST500-M1-XXX*X-12-3-4-KR2 | ГОСТ Р МЭК 60870-5-101 | |
| ST500-M1.02-XXX*X-12-3-4-KR2 | ГОСТ Р МЭК 60870-5-101 | |
| ST500-M2-XXX*X-12-3-3-RE | ГОСТ Р МЭК 60870-5-101 | ГОСТ Р МЭК 60870-5-104 |
| ST500-M2.02-XXX*X-12-3-3-RE | ГОСТ Р МЭК 60870-5-101 | ГОСТ Р МЭК 60870-5-104 |
| ST500-M2-XXX*X-12-3-3-R2 | ГОСТ Р МЭК 60870-5-101 | |
| ST500-M2.02-XXX*X-12-3-3-R2 | ГОСТ Р МЭК 60870-5-101 | |
| ST500-M2-XXX*X-12-6-3-RE | ГОСТ Р МЭК 60870-5-101 | ГОСТ Р МЭК 60870-5-104 |
| ST500-M2.02-XXX*X-12-6-3-RE | ГОСТ Р МЭК 60870-5-101 | ГОСТ Р МЭК 60870-5-104 |
| ST500-M2-XXX*X-12-6-3-R2 | ГОСТ Р МЭК 60870-5-101 | |
| ST500-M2.02-XXX*X-12-6-3-R2 | ГОСТ Р МЭК 60870-5-101 | |
| ST500-M2-XXX*X-4HV-3-3-RE | ГОСТ Р МЭК 60870-5-101 | ГОСТ Р МЭК 60870-5-104 |
| ST500-M2.02-XXX*X-4HV-3-3-RE | ГОСТ Р МЭК 60870-5-101 | ГОСТ Р МЭК 60870-5-104 |
| ST500-M2-XXX*X-4HV-3-3-R2 | ГОСТ Р МЭК 60870-5-101 | |
| ST500-M2.02-XXX*X-4HV-3-3-R2 | ГОСТ Р МЭК 60870-5-101 | |
| ST500-M2-XXX*X-12-6-4-KRE | ГОСТ Р МЭК 60870-5-101 | ГОСТ Р МЭК 60870-5-104 |
| ST500-M2.02-XXX*X-12-6-4-KRE | ГОСТ Р МЭК 60870-5-101 | ГОСТ Р МЭК 60870-5-104 |
| ST500-M2-XXX*X-12-6-4-KR2 | ГОСТ Р МЭК 60870-5-101 | |
| ST500-M2.02-XXX*X-12-6-4-KR2 | ГОСТ Р МЭК 60870-5-101 | |
| ST500-M3-XXX*X-12-3-3-RE | ГОСТ Р МЭК 60870-5-101 | ГОСТ Р МЭК 60870-5-104 |
| ST500-M3.02-XXX*X-12-3-3-RE | ГОСТ Р МЭК 60870-5-101 | ГОСТ Р МЭК 60870-5-104 |
| ST500-M3-XXX*X-12-3-3-R2 | ГОСТ Р МЭК 60870-5-101 | |
| ST500-M3.02-XXX*X-12-3-3-R2 | ГОСТ Р МЭК 60870-5-101 | |
| ST500-M2-XXX*X-12-6-4-PRE | ГОСТ Р МЭК 60870-5-101, СПОДЭС | ГОСТ Р МЭК 60870-5-104 |
| ST500-M2.02-XXX*X-12-6-4-PRE | ГОСТ Р МЭК 60870-5-101, СПОДЭС | ГОСТ Р МЭК 60870-5-104 |
| ST500-M2-XXX*X-0-0-3-PR2 | ГОСТ Р МЭК 60870-5-101, СПОДЭС | |
| ST500-M2.02-XXX*X-0-0-3-PR2 | ГОСТ Р МЭК 60870-5-101, СПОДЭС | |
| ST500-M2-XXX*X-12-6-4-KE2 | | ГОСТ Р МЭК 60870-5-104, МЭК 61850-8-1 |
| ST500-M2.02-XXX*X-12-6-4-KE2 | | ГОСТ Р МЭК 60870-5-104, МЭК 61850-8-1 |
| ST500-M1-XXX*X-0-0-3-PR2 | ГОСТ Р МЭК 60870-5-101, СПОДЭС | |
| ST500-M1.02-XXX*X-0-0-3-PR2 | ГОСТ Р МЭК 60870-5-101, СПОДЭС | |

Синхронизация времени происходит по протоколу ГОСТ Р МЭК 60870-5-101, либо ГОСТ Р МЭК 60870-5-104. Также возможна синхронизация времени от сервера SNTP.

1.2.1 Технические характеристики каналов телеуправления (ТУ)

Технические характеристики каналов телеуправления (ТУ), общие для всех исполнений ST500 и приведены в таблице 3.

Таблица 3 – Технические характеристики каналов ТУ.

| Характеристика | Значение |
|--|-----------------|
| Число каналов | 3, 6 |
| Коммутируемое напряжение цепи управления, В | $\sim/=\pm 220$ |
| Коммутационная способность контактов на замыкание по выходам «Включить» и «Отключить» для нагрузки с постоянной времени 0,05 с для категории применения DC13, DC12 и переменного тока, не менее, А | 5 |
| Коммутационная способность контактов на размыкание по выходам «Включить» и «Отключить» для нагрузки с постоянной времени 0,05 с для категории применения DC13, DC12, А - для переменного тока, не менее, А. | 0,25 5 |
| Коммутационная способность при напряжении коммутации от 24 до 250 В постоянного тока с постоянной времени индуктивной нагрузки 0,02 с, не менее, Вт. | 30 |

Время, прошедшее от момента приема команды телеуправления до момента выдачи управляющего воздействия на исполнительное устройство не более 14 мс.

МИП ST500 не выдает ложные команды телеуправления (замыкание контактов выходных реле) при перезапуске МИП, снятии и подаче электропитания и оперативного тока, снижении или повышении напряжения электропитания и оперативного тока, а также замыканиях на землю в этих цепях

1.2.2 Технические характеристики каналов телесигнализации

Номинальное напряжение дискретных сигналов 24 В или 220 В постоянного тока.

Время, прошедшее с момента изменения состояния дискретного входа устройства МИП до момента начала спорадической передачи информации на вышестоящие уровни управления в соответствии не более 10 мс

Расположение источника питания датчиков дискретных сигналов на напряжение 24 В постоянного тока – внутри МИП.

Входные цепи телесигнализации (ТС) устройства рассчитаны на подключение следующих источников информации:

- пассивных датчиков (ТС) с параметрами канала ТС:
 - номинальный ток дискретных сигналов при замкнутых контактах 5-10 мА;
 - номинальное сопротивление внешней цепи канала ТС при котором фиксируется состояние «замкнуто» – 150 Ом;
 - минимальное сопротивление внешней цепи канала ТС при котором фиксируется состояние «разомкнуто» – 50 кОм.
- активных датчиков ТС с уровнями дискретных сигналов 220 В постоянного тока:
 - низкий уровень сигнала – от 5 до 15% от $U_{ном}$;
 - высокий уровень сигнала – от 75 до 125% от $U_{ном}$.

Расположение источника питания датчиков дискретных сигналов на напряжение 220 В – снаружи МИП.

1.2.3 Технические характеристики текущих и интегральных телеизмерений

В зависимости от схемы включения измерительных цепей напряжения (трехпроводной или четырехпроводной), схемы включения и количества измерительных каналов тока (приведены в Приложении В). МИП ST500 в соответствующих исполнениях, обеспечивают измерение величин, приведенных в таблице 4.

Таблица 4 – Измеряемые величины

| Измеряемые величины | Обозначение | Схема включения | |
|--|--------------------|-----------------|---------------|
| | | 3-х проводная | 4-х проводная |
| Среднеквадратичное значение фазного напряжения | U_a | - | + |
| | U_b | - | + |
| | U_c | - | + |
| Среднее значение фазного напряжения | $U_{cp. \phi.}$ | - | + |
| Среднеквадратичное значение линейного напряжения | U_{ab} | + | + |
| | U_{bc} | + | + |
| | U_{ca} | - | + |
| Среднее значение линейного напряжения | $U_{cp. л.}$ | + | + |
| Среднеквадратичное значение фазного тока | I_a | + | + |
| | I_b | - | + |
| | I_c | + | + |
| Среднее значение фазного тока | I_{cp} | + | + |
| Активная мощность фазы нагрузки | P_a | - | + |
| | P_b | - | + |
| | P_c | - | + |
| Суммарная активная мощность | P | + | + |
| Реактивная мощность нагрузки | Q_a | - | + |
| | Q_b | - | + |
| | Q_c | - | + |
| Суммарная реактивная мощность | Q | + | + |
| Полная мощность фазы нагрузки | S_a | - | + |
| | S_b | - | + |
| | S_c | - | + |
| Суммарная полная мощность | S | + | + |
| Коэффициент мощности по фазам | $\cos \phi$ фаза А | - | + |
| | $\cos \phi$ фаза В | - | + |
| | $\cos \phi$ фаза С | - | + |
| Коэффициент мощности общий | $\cos \phi$ | + | + |
| Частота | F | + | + |
| Активная энергия, прямое направление | $W^*h_{пр}$ | + | + |
| Активная энергия, обратное направление | $W^*h_{обр}$ | + | + |
| Реактивная энергия, прямое направление | $Var^*h_{пр}$ | + | + |
| Реактивная энергия, обратное направление | $Var^*h_{обр}$ | + | + |
| Дополнительно для МИП с символом «Р» в условном обозначении | | | |
| Напряжение прямой последовательности | U_1 | + | + |
| Напряжение обратной последовательности | U_2 | + | + |
| Напряжение нулевой последовательности | $3U_0$ | - | + |
| Угол фазового сдвига между фазным напряжением и фазным током | $\phi_{U_a I_a}$ | - | + |
| | $\phi_{U_b I_b}$ | - | + |
| | $\phi_{U_c I_c}$ | - | + |
| Угол фазового сдвига между фазными напряжениями | $\phi_{U_{ab}}$ | - | + |
| | $\phi_{U_{bc}}$ | - | + |
| | $\phi_{U_{ca}}$ | - | + |
| Коэффициент несимметрии напряжений по обратной последовательности | K_{2U} | + | + |
| Коэффициент несимметрии напряжений по нулевой последовательности | K_{0U} | - | + |
| Коэффициент n-й гармонической составляющей фазных напряжений | $K_{U(n)}$ | + | + |
| Коэффициент n-й интергармонической составляющей фазных напряжений | $K_{U_{isg(m)}}$ | + | + |
| Суммарный коэффициент гармонических составляющих фазных напряжений | K_U | + | + |
| Ток прямой последовательности | I_1 | + | + |
| Ток обратной последовательности | I_2 | + | + |
| Ток нулевой последовательности $3I_0$ | $3I_0$ | - | + |
| Коэффициент несимметрии токов по обратной последовательности | K_{2I} | + | + |

| Измеряемые величины | Обозначение | Схема включения | |
|---|----------------------|-----------------|---------------|
| | | 3-х проводная | 4-х проводная |
| Коэффициент несимметрии токов по нулевой последовательности | K_{0I} | - | + |
| Коэффициент n-й гармонической составляющей фазных токов | $K_{I(n)}$ | + | + |
| Коэффициент n-й интергармонической составляющей фазных токов | $K_{I\text{isg}(m)}$ | + | + |
| Суммарный коэффициент гармонических составляющих фазных токов | K_I | + | + |
| Кратковременная доза фликера | P_{st} | + | + |
| Длительная доза фликера | P_{lt} | + | + |

МИП с символом «Р» в условном обозначении позволяют осуществлять измерение параметров качества электрической сети:

- напряжение нулевой последовательности (U_0);
- напряжение прямой последовательности (U_1);
- напряжение обратной последовательности (U_2);
- коэффициент несимметрии напряжений по обратной последовательности (K_{2U});
- коэффициент несимметрии токов по обратной последовательности (K_{2I});
- коэффициент несимметрии напряжений по нулевой последовательности (K_{0U});
- коэффициент несимметрии токов по нулевой последовательности (K_{0I});
- суммарный коэффициент гармонических составляющих напряжения (K_U);
- суммарный коэффициент гармонических составляющих тока (K_I);
- коэффициент n-й гармонической составляющей напряжения ($K_U(n)$);
- коэффициент n-й гармонической составляющей тока ($K_I(n)$);
- коэффициент m-й гармонической составляющей напряжения ($K_{U\text{isg}(m)}$);
- коэффициент m-й гармонической составляющей тока ($K_{I\text{isg}(m)}$);
- ток нулевой последовательности (I_0);
- ток прямой последовательности (I_1);
- ток обратной последовательности (I_2);
- положительное ($\delta U(+)$) и отрицательное ($\delta U(-)$) отклонение напряжения
- отклонение частоты (Δf);
- длительность прерывания напряжения ($\Delta t_{\text{прер}}$);
- длительность ($\Delta t_{\text{пр}}$) и глубина провала напряжения (u);
- длительность перенапряжения ($\Delta t_{\text{пер}}$) и коэффициент временного перенапряжения ($K_{\text{пер}}$);
- кратковременной (P_{st}) и длительной дозы фликера (P_{lt}).

По результатам измерения в МИП с символом «Р», формируются суточные отчёты по мониторингу показателей качества электроэнергии в соответствии с ГОСТ 33073-2014. Просмотреть результаты измерений, суточные отчеты можно при помощи программы ST500quality во вкладке «Текущие измерения и ПКЭ», в разделах «Текущие измерения» и «Статистика» соответственно. Из этой же вкладки, в формате pdf, можно сформировать протокол испытаний электрической энергии на соответствие требованиям ГОСТ 32144-2013 в электрических сетях (форма протокола соответствует ГОСТ 33073-2014).

1.2.4 Общие метрологические и технические характеристики

Классы точности по ГОСТ 31818.11-2012, ГОСТ 31819.22-2012 и ГОСТ 31819.23-2012, в зависимости от исполнения, указаны в таблице 5.

Таблица 5 – Классы точности МИП

| Обозначение исполнения МИП | Класс точности при измерении энергии | |
|----------------------------|--------------------------------------|---------------------------------------|
| | активной (по ГОСТ 31819.22-2012) | реактивной (по ГОСТ 31819.23-2012) |
| ST500-M1-100*1-x...x | 0,5S | 1 |

| Обозначение исполнения МИП | Класс точности при измерении энергии | |
|----------------------------|--------------------------------------|---------------------------------------|
| | активной (по ГОСТ 31819.22-2012) | реактивной (по ГОСТ 31819.23-2012) |
| ST500-M1-100*5-х...х | | |
| ST500-M1-230*1-х...х | | |
| ST500-M1-230*5-х...х | | |
| ST500-M2-100*1-х...х | | |
| ST500-M2-100*5-х...х | | |
| ST500-M2-230*1-х...х | | |
| ST500-M2-230*5-х...х | | |
| ST500-M3-100*1-х...х | | |
| ST500-M3-100*5-х...х | | |
| ST500-M3-230*1-х...х | | |
| ST500-M3-230*5-х...х | | |
| ST500-M1.02-100*1-х...х | | |
| ST500-M1.02-100*5-х...х | | |
| ST500-M1.02-230*1-х...х | | |
| ST500-M1.02-230*5-х...х | | |
| ST500-M2.02-100*1-х...х | | |
| ST500-M2.02-100*5-х...х | | |
| ST500-M2.02-230*1-х...х | | |
| ST500-M2.02-230*5-х...х | | |
| ST500-M3.02-100*1-х...х | | |
| ST500-M3.02-100*5-х...х | | |
| ST500-M3.02-230*1-х...х | | |
| ST500-M3.02-230*5-х...х | | |

Максимальные значения стартовых токов МИП в зависимости от класса точности приведены в таблице 6.

Таблица 6 – Максимальные значения стартовых токов МИП

| 0,2S по ГОСТ 31819.22-2012 | 0,5S по ГОСТ 31819.22-2012 | 1 по ГОСТ 31819.23-2012 |
|----------------------------|----------------------------|-------------------------|
| 0,001 I _{ном} | | 0,002 I _{ном} |

Метрологические и технические характеристики приведены в таблицах 7-8.

Таблица 7 – Метрологические характеристики

| Наименование характеристики | Значение |
|---|---|
| Номинальное напряжение для МИП: – ST500-X-100*-х...х, В; – ST500-X-230*-х...х, В | 3×57,7\100 3×230\400 |
| Номинальный ток I _{ном} . (Максимальный ток I _{макс}), А | 1(1,5); 5(7,5) |
| Диапазон измерений входных сигналов: – сила переменного тока; – напряжение переменного тока; – коэффициент мощности | от 0,01I _{ном} до I _{макс} от 0,2U _{ном} до 1,2U _{ном} от -1 до +1 (при индуктивной, емкостной нагрузке) |
| Пределы допускаемой относительной погрешности измерений действующего значения напряжения переменного тока, % | ±0,5 |
| Пределы допускаемой относительной погрешности измерений действующего значения силы переменного тока, % | ±0,5 |
| Пределы допускаемой дополнительной погрешности при изменении температуры окружающего воздуха на каждые 10 °С, от нормальной (20±5) °С до любой в пределах от минус 40°С до плюс 70°С, не более: | половины предела допускаемой основной погрешности |
| Пределы допускаемой относительной погрешности измерений активной мощности, % | ±0,5 при 0,1I _{ном} ≤ I ≤ I _{макс} , cosφ ≥ 0,5 |

| Наименование характеристики | Значение |
|--|--|
| Пределы допускаемой относительной погрешности измерений реактивной мощности, % | $\pm 0,5$ при $0,1I_{\text{ном}} \leq I \leq I_{\text{макс}}$, $\sin\varphi \geq 0,5$ |
| Пределы допускаемой относительной погрешности измерений коэффициента мощности, % | $\pm 0,5$ |
| Диапазон измерений частоты, Гц | от 42,5 до 57,5 |
| Пределы допускаемой абсолютной погрешности измерений частоты, Гц | $\pm 0,01$ при $0,8U_{\text{ном}} \leq U \leq 1,2U_{\text{ном}}$ |
| Пределы абсолютной погрешности хода часов, с/сут | ± 1 |
| Пределы допускаемой относительной погрешности измерений положительного отклонения напряжения, $\delta U_{(+)}$, при $0,2U_{\text{ном}} \leq \delta U_{(+)} \leq 1,2U_{\text{ном}}$, % | $\pm 0,5$ |
| Пределы допускаемой относительной погрешности измерений отрицательного отклонения напряжения, $\delta U_{(-)}$, при $0,2U_{\text{ном}} \leq \delta U_{(-)} \leq 1,2U_{\text{ном}}$, % | $\pm 0,5$ |
| Пределы допускаемой абсолютной погрешности измерений отклонения частоты Δf , Гц | $\pm 0,05$ |
| Пределы допускаемой абсолютной погрешности измерения значения коэффициента n-й гармонической составляющей напряжения, $K_{U(n)}$, ($n=2 \dots 40$), при $K_{U(n)} < 3\%$, % | $\pm 0,3$ |
| Пределы допускаемой относительной погрешности измерения значения коэффициента n-й гармонической составляющей напряжения, $K_{U(n)}$, при $K_{U(n)} \geq 3\%$, % | ± 10 |
| Пределы допускаемой абсолютной погрешности измерения значения коэффициента искажения синусоидальности напряжения, K_U , при $K_U < 3\%$, % | $\pm 0,3$ |
| Пределы допускаемой относительной погрешности измерения значения коэффициента искажения синусоидальности напряжения, K_U , при $K_U \geq 3\%$, % | ± 10 |
| Пределы допускаемой абсолютной погрешности измерения значения коэффициента n-й гармонической составляющей тока, $K_{I(n)}$, ($n=2 \dots 40$), при $K_{I(n)} < 3\%$, % | $\pm 1,0$ |
| Пределы допускаемой относительной погрешности измерения значения коэффициента n-й гармонической составляющей тока, $K_{I(n)}$, ($n=2 \dots 40$), при $K_{I(n)} \geq 3\%$, % | ± 10 |
| Пределы допускаемой абсолютной погрешности измерения значения коэффициента искажения синусоидальности тока, K_I , при $K_I < 3\%$, % | $\pm 1,0$ |
| Пределы допускаемой относительной погрешности измерения значения коэффициента искажения синусоидальности тока, K_I , при $K_I \geq 3\%$, % | ± 10 |
| Пределы допускаемой абсолютной погрешности измерения значения коэффициента m-й интергармонической составляющей напряжения, $K_{U_{\text{исг}(m)}}$, ($m=2 \dots 39$), при $K_{U_{\text{исг}(m)}} < 3\%$, % | $\pm 0,3$ |
| Пределы допускаемой относительной погрешности измерения значения коэффициента m-й интергармонической составляющей напряжения, $K_{U_{\text{исг}(m)}}$, ($m=2 \dots 39$), при $K_{U_{\text{исг}(m)}} \geq 3\%$, % | ± 10 |
| Пределы допускаемой абсолютной погрешности измерения значения коэффициента m-й интергармонической составляющей тока, $K_{I_{\text{исг}(m)}}$, ($m=2 \dots 39$), при $K_{I_{\text{исг}(m)}} < 3\%$, % | $\pm 1,0$ |
| Пределы допускаемой относительной погрешности измерения значения коэффициента m-й интергармонической составляющей тока, $K_{I_{\text{исг}(m)}}$, ($m=2 \dots 39$), при $K_{I_{\text{исг}(m)}} \geq 3\%$, % | ± 10 |
| Пределы допускаемой абсолютной погрешности измерений коэффициента несимметрии напряжений по обратной последовательности, K_{2U} , при $1\% \leq K_{2U} \leq 5\%$, % | $\pm 0,3$ |
| Пределы допускаемой абсолютной инструментальной погрешности коэффициента несимметрии напряжений по нулевой последовательности, K_{0U} , при $1\% \leq K_{0U} \leq 5\%$, % | $\pm 0,3$ |
| Пределы допускаемой абсолютной погрешности измерений коэффициента несимметрии токов по обратной последовательности, K_{2I} , при $1\% \leq K_{2I} \leq 5\%$, % | $\pm 0,3$ |

| Наименование характеристики | Значение |
|--|------------|
| Пределы допускаемой абсолютной погрешности измерений коэффициента несимметрии токов по нулевой последовательности, K_{01} , при $1\% \leq K_0 \leq 5\%$, % | $\pm 0,3$ |
| Пределы допускаемой абсолютной погрешности измерений значения длительности прерывания напряжения, $\Delta t_{\text{прер}}$, с | $\pm 0,02$ |
| Пределы допускаемой абсолютной погрешности измерений значения длительности провала напряжения, $\Delta t_{\text{пр}}$, с | $\pm 0,02$ |
| Пределы допускаемой абсолютной погрешности измерения значения глубины провала напряжения, u , % | $\pm 1,0$ |
| Пределы допускаемой абсолютной погрешности измерения значения длительности временного перенапряжения, $\Delta t_{\text{пер}}$, с | $\pm 0,02$ |
| Предел допускаемой абсолютной погрешности измерения значения коэффициента временного перенапряжения, $K_{\text{пер}}$, при $1,0 \leq K_{\text{пер}} \leq 1,4$ | $\pm 0,01$ |
| Пределы допускаемой относительной погрешности измерения кратковременной дозы фликера, P_{st} , при $0,4 \leq P_{st} \leq 4$ частота изменений напряжения ≤ 11 Гц, % | ± 10 |
| Пределы допускаемой относительной погрешности измерения кратковременной дозы фликера, P_{st} , при $0,4 \leq P_{st} \leq 4$ частота изменений напряжения > 11 Гц, % | ± 25 |
| Пределы допускаемой относительной погрешности измерения длительной дозы фликера, P_{lt} , при $0,4 \leq P_{lt} \leq 4$ частота изменений напряжения ≤ 11 Гц, % | ± 10 |
| Пределы допускаемой относительной погрешности измерения длительной дозы фликера, P_{lt} , при $0,4 \leq P_{lt} \leq 4$ частота изменений напряжения > 11 Гц, % | ± 25 |

Таблица 8 – Основные технические характеристики

| Наименование характеристики | Значение |
|--|--------------------------------|
| Постоянная МИП по активной электрической энергии, имп/(кВт·ч) | от 16000 до 320000 |
| Постоянная МИП по реактивной электрической энергии, имп/(квар·ч) | от 16000 до 320000 |
| Полная мощность, потребляемая каждой цепью тока В·А, не более | 0,3 |
| Длительная перегрузочная способность входов напряжения, не менее | 1,5 $U_{ном}$ |
| Полная мощность, потребляемая каждой цепью измерения напряжения, В·А, не более | 0,5 |
| Мощность, потребляемая по цепи электропитания, В·А, не более: | |
| – вариант исполнения М1, М1.02 | 5 |
| – вариант исполнения М2, М2.02 | 6 |
| – вариант исполнения М3, М3.02 | 6 |
| Параметры электрического питания: | |
| – вариант исполнения М1, М1.02 от источника постоянного тока, В; | от 18 до 36 |
| – вариант исполнения М2, М2.02 от источника постоянного тока, В; | от 18 до 36 |
| – вариант исполнения М3, М3.02 от источника постоянного тока, В от сети переменного тока частотой (50 \pm 5) Гц, В | от 176 до 253 от 184 до 265 |
| Количество записей в журнале изменений состояния любого из дискретных входов/выходов, не менее | 1000 |
| Количество записей в журнале изменений аналоговых сигналов, не менее | 1000 |
| Количество записей в журнале событий, не менее | 128 |
| Длительность хранения информации при отключении питания, лет, не менее | 30 |
| Количество оптических испытательных выходов с параметрами по ГОСТ 31818.11-2012 | 1 |
| Характеристики входов контроля напряжения на кабельной линии 6-20 кВ: | |
| – максимальное напряжение, В | 310 |
| – входное сопротивление, МОм, не менее | 3,6 |

| Наименование характеристики | Значение |
|--|--|
| Степень защиты от пыли и влаги по ГОСТ 14254-2015 | IP20 |
| Скорость обмена информацией по интерфейсам: – по интерфейсу RS-485, бит/с – по интерфейсу Ethernet, Мбит/с | от 4800 до 115200 от 10 до 100 |
| Габаритные размеры (длина×ширина×высота), мм, не более Тип корпуса: – корпус тип 1; – корпус тип 2; | 106×163×68 109×212×63 |
| Масса, кг, не более | 1,0 |
| Условия эксплуатации: – температура окружающей среды, °С; – относительная влажность, %; – атмосферное давление, кПа | от минус 40 до плюс70 от 40 до 80 от 70 до 106 |
| Срок службы, лет, не менее | 15 |
| Средняя наработка на отказ, ч, не менее | 200000 |

1.2.5 Входы контроля напряжения на кабельной линии 6-20 кВ

Три входа контроля напряжения на кабельной линии подключаются к трем нижним плечам емкостного высоковольтного делителя параллельно индикатору наличия напряжения, например, VPIS производства "Шнейдер Электрик". Для подключения к емкостному делителю рекомендуется использовать коаксиальные кабели типа РК-75 минимально возможной длины (менее 2 м). В некоторых случаях, при большой длине коаксиального кабеля (но не более 10 м), для обеспечения устойчивой работы индикаторов напряжения необходимо подключение кабеля к емкостным делителям осуществлять через резисторы номиналом 8,2 МОм, 0,5 Вт. Резисторы устанавливаются между выходом емкостного делителя и центральной жилой кабеля. Кабели должны иметь одинаковую длину и экраны кабелей должны быть заземлены.

1.2.6 Синхронизация времени МИП

Для модификаций МИП с интерфейсом RS-485 синхронизация времени осуществляется с использованием протокола ГОСТ Р МЭК 60870-5-101, точность синхронизации ± 100 мс. Для модификаций с интерфейсом Ethernet - с использованием протокола ГОСТ Р МЭК 60870-5-104 или SNTP, точность синхронизации ± 1 мс.

1.2.7 Характеристики МИП в части интерфейсов

1) Интерфейс RS-485

«Заводские» настройки по умолчанию:

- Скорость - 19200 бит/с;
- 8E1 (не настраивается) - с битом проверки на четность;
- 8N1 (может быть настроен на 8E1) – для МИП с символом «Р».

2) Интерфейс Ethernet

«Заводские» настройки по умолчанию:

- IP: 169.254.1.54;
- Маска: 255.255.0.0;
- Шлюз: 0.0.0.0.

3) Адрес устройства в магистрали RS-485 при выходе из производства - две последние цифры заводского номера, исключая тире и две цифры года производства, например: заводской номер прибора 5000100054-18, адрес устройства -54.

1.2.8 МИП ST500-M2-...E2

Основное назначение МИП исполнения ST500-M2-...-E2 - реализация функций контроллера присоединения (англ. Bay Control Unit), используемых для измерения параметров сети, осуществления контроля состояния коммутационных аппаратов и защит, а также выдачи команд управления.

Благодаря соответствию МЭК 61850, в частности поддержке протоколов передачи данных MMS (Manufacturing Message Specification) и GOOSE (Generic Object Oriented Substation Event) ST500-M2-...-E2 и двум независимым интерфейсам Ethernet 100BASE-T (два контроллера Ethernet) готов к интеграции в подстанционную шину (Substation Bus).

Приложение Д описывает совместимость ST500-M2-...-E2 с МЭК 61850 в различных аспектах (в настоящий момент представлены следующие разделы: ACSI CS - Abstract Communication Service Interface Conformance Statement, MICS - Model Implementation Conformance Statement, PICS – Protocol Implementation Conformance Statement, PIXIT - Protocol Implementation Extra Information for Testing).

1.2.9 Функциональные возможности

Для предотвращения перегрузок каналов связи, МИП обеспечивает передачу сигналов ТИИ (тока и напряжения) на верхний уровень по заданным значениям аперттуры (апертурный контроль). Значения апертур (по току и по напряжению) задаются при помощи программы «Конфигуратор».

Для сигналов ТИ (тока и напряжения) возможно задание двух пороговых значений МАКС, МИН и значения Δ . При выходе за границы этих значений формируются сигналы ТС (см. рисунок 1).

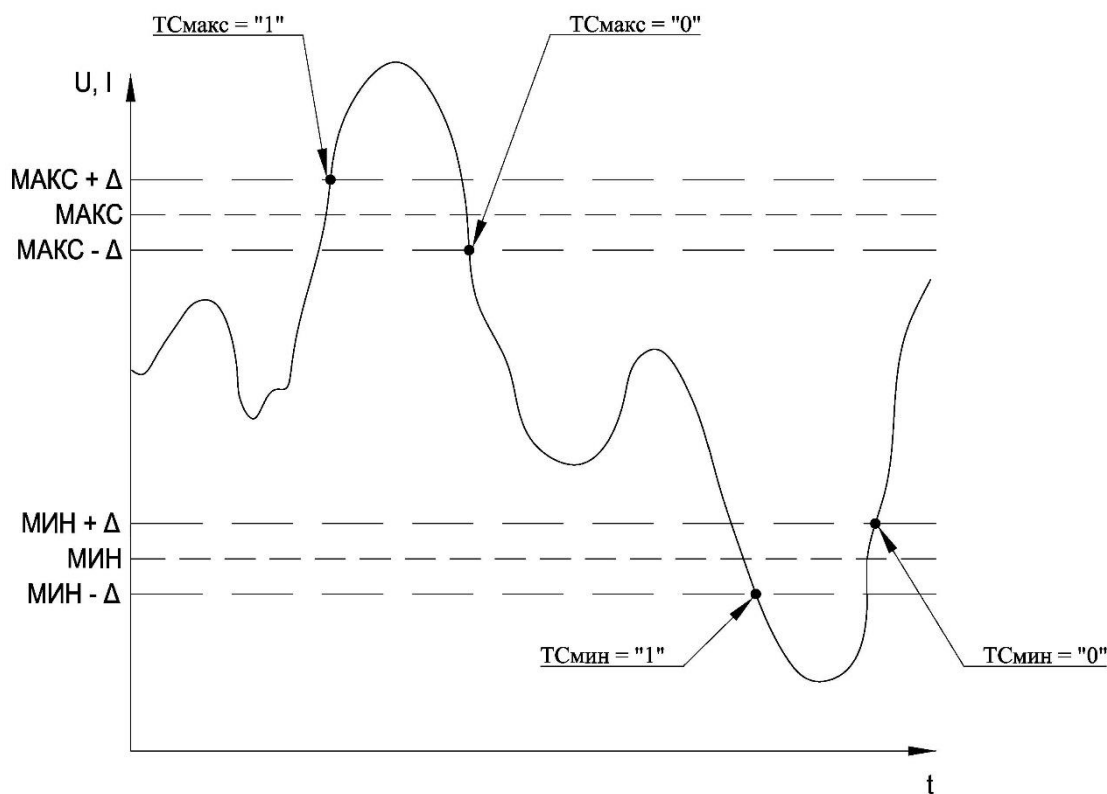


Рисунок 1. Задание пороговых значений

Каналы дискретного контроля напряжения ST500, предназначены для контроля напряжения на кабельных линиях или шинах сетей с классами напряжения 6, 10, 20 кВ. Напряжение с шин ячейки КРУ (6, 10, 20 кВ) на эти каналы подается со средней точки емкостного делителя напряжения. Наличие напряжения определяется путем сравнения значений контролируемого напряжения с задаваемыми уровнями напряжения (логической "единицы" и «нуля»). Порогом логической «единицы» является напряжение, которое может быть задано в пределах от 1 до 310 В. Пороги логической «единицы», логического «нуля» задаются с помощью программы «Конфигуратор».

Канал измерения тока ЗИО может использоваться для измерения тока в одной из фаз (RM6) или для подключения к трансформатору ЗИО. На основании измерения тока с трансформатора ЗИО может формироваться сигнал «земля в сети». Пороги логической «единицы», логического «нуля», коэффициент трансформации трансформатора ЗИО, задержка выработки сигнала «земля в сети» могут задаваться с помощью программы «Конфигуратор».

Следует знать: значения измеренных величин токов напряжений, мощности передаются соответственно в Амперах, Вольтах, Ваттах, Герцах, значения накопленной энергии в Ватт/часах, Вар/часах.

С помощью программы конфигуратор можно задать коэффициенты трансформации по току и напряжению, в этом случае измеренные величины будут передаваться с учётом коэффициентов трансформации.

Каналы телесигнализации предназначены для подключения сигналов дискретного ввода.

Считанный дискретный сигнал подвергается дополнительной цифровой фильтрации, для устранения эффекта «дребезга» контактов. Время интегрирования цифрового фильтра задается при помощи программы «Конфигуратор» в интервале от 1 мс до 255 мс с шагом 1 мс.

В МИП ST500 реализована функция защиты от случайного управляющего воздействия на объект. На внешний клеммник устройства выведен контакт EnTU (разрешение ТУ). В нормальном состоянии на этот контакт должен быть подан потенциал +24 В, в этом случае телеуправление будет разрешено. Для запрета телеуправления необходимо снять потенциал +24 В с клеммы EnTU.

1.2.10 Журналы данных и событий

МИП ST500 имеет в своем составе энергонезависимые часы реального времени и обеспечивает фиксацию в журналах событий перезагрузок, самодиагностики, попыток несанкционированного доступа, изменения конфигурации, изменения данных, изменения времени и даты, включений или отключений питания, наличия фазного тока при отсутствии напряжения.

МИП ST500 имеет энергонезависимую память, в которой хранятся:

1) 1000 последних изменений состояния любого из дискретных входов/выходов. Метод сохранения:

- по изменению состояния;
- по изменению атрибута качества.

2) 1000 измерений всех аналоговых сигналов. Метод сохранения:

- с настраиваемой цикличностью от 1 до 3600 с;
- по изменению значения на заданную величину (апертурный контроль);
- по изменению атрибутов качества (достоверности).

3) 128 записей журнала событий:

- изменение настроек;
- изменение времени и даты;
- изменение правил перевода времени;
- изменение пароля;
- включение/выключение МИП ST500 ;
- пропадание фазных напряжений (включая отсутствие напряжения при наличии тока в измерительных цепях);
- изменения порядка чередования фаз;
- обнаружение ошибок и неисправностей в работе МИП ST500 (неисправность измерительной микросхемы, неисправность часов, сбой энергонезависимой памяти);
- изменение сетевого адреса;
- изменение скорости передачи;
- обновления прошивок.

1.2.10 Показатели надежности

МИП ST500 является восстанавливаемым, многофункциональным изделием, рассчитанным на непрерывный режим работы без постоянного обслуживающего персонала.

МИП ST500 не имеет вращающихся элементов.

Контроллер обеспечивает следующие характеристики надежности в соответствии с ГОСТ ИЕС 60870-4-2011:

- 1) Средняя наработка на отказ: 200000 ч;
- 2) Класс безотказности R2 по ГОСТ ИЕС 60870-4-2011;
- 3) Класс времени ремонта RT4 по ГОСТ ИЕС 60870-4-2011 ($T_{р\leq 1ч}$). Обеспечивается заменой поврежденного устройства целиком на устройство из ЗИП;

- 4) Средний срок службы: не менее 15 лет;
 - 5) Класс ремонтпригодности М1 по ГОСТ ИЕС 60870-4-2011.
- Показатели надежности установлены для рабочих условий эксплуатации.

1.3 Состав устройства и конструктивное исполнение

Состав устройств и конструктивное исполнение приведено в Приложениях А и Б.

2 ИСПОЛЬЗОВАНИЕ ПО НАЗНАЧЕНИЮ

2.1 Эксплуатационные ограничения

При работе устройства в нормальных условиях (ГОСТ 8.584-2004) дополнительного обслуживания не требуется во время всего срока эксплуатации.

Устройство является высокотехнологичным электронным устройством, требующим аккуратности в обращении: поэтому необходимо:

- не допускать падения устройства;
- защищать устройство от воздействия прямых солнечных лучей и воды при эксплуатации;
- не допускать сильных бросков электропитания и воздействия радиопомех сверх допустимых норм, установленных в стандартах.

Устройство необходимо устанавливать на щите или стене, не подверженных вибрации.

При монтаже устройства необходимо обеспечить свободный доступ к передней панели и колодкам клеммным на боковых стенках устройства.

2.2 Порядок установки и подготовка к работе

Перед установкой устройства необходимо произвести его визуальный наружный осмотр, убедиться в отсутствии механических повреждений.

Устройство должно устанавливаться на заземленные металлические конструкции, а также соединяться с помощью заземляющего болта устройства с контуром заземления, медным проводом сечением не менее 2 мм².

Подключать устройство следует в полном соответствии с его номинальными данными и одной из схем подключения, приведенных в приложении А.

ВАЖНО! При других схемах включения, предприятие-изготовитель не гарантирует соответствие устройства заявленным метрологическим характеристикам.

ВНИМАНИЕ! При подключении устройства к измерительной сети и его отключении напряжение на подводящих проводах цепей напряжения должно отсутствовать, а цепи тока должны быть шунтированы. Нарушение этого требования может привести к выходу устройства из строя!

После окончания монтажа устройства включите его. Убедитесь, что устройство работает нормально, проверив, что светятся индикаторы «PWR» и «RDY».

Контрольные, информационные кабели и кабели питания должны применяться с изоляцией, не распространяющей горение, с пониженным дымо- и газовыделением (исполнение с индексом не ниже нг(А)-LS по ГОСТ 31565).

3 ТЕХНИЧЕСКОЕ ОБСЛУЖИВАНИЕ И ТЕКУЩИЙ РЕМОНТ

3.1 Проверка технического состояния

При включении, эксплуатации, после устранения неисправностей и после ремонта, необходимо проверить техническое состояние оборудования МИП ST500.

Перечень возможных неисправностей методы их устранения приведены в таблице 9.

Таблица 9 – Возможные неисправности и методы их устранения.

| Внешнее проявление неисправности | Вероятная причина | Метод поиска и устранения |
|---------------------------------------|--|---------------------------------------|
| Не светятся сигнальные индикаторы МИП | Не подключено электропитание к МИП ST500 | Подключить электропитание к МИП ST500 |

3.2 Техническое обслуживание

Техническое обслуживание проводится с целью поддержания МИП ST500 в работоспособном состоянии, поддержания характеристик устройства и показателей надежности в пределах, указанных в п. 1.2.

Виды работ по техническому обслуживанию МИП ST500 и периодичность их проведения указаны в таблице 10.

Таблица 10 – Виды работ по техническому обслуживанию МИП ST500.

| Вид работ | Содержание работ | Периодичность |
|----------------|---|--------------------------------|
| Удаление пыли | Протирка ветошью внешних поверхностей МИП ST500 | Не реже одного раза в три года |
| Внешний осмотр | <ul style="list-style-type: none">– убедиться в отсутствии внешних повреждений на корпусе МИП ST500: сколов, трещин, других механических повреждений.– проверить свечение индикаторов наличия питания на МИП ST500;– произвести осмотр кабелей, подключенных к клеммным блокам на предмет надежности подключения и отсутствия повреждений | Не реже одного раза в два года |

3.3 Текущий ремонт

Ремонт неработоспособного МИП ST500 осуществляется предприятием- изготовителем или уполномоченной ремонтной организацией.

4 ТРАНСПОРТИРОВАНИЕ И ХРАНЕНИЕ

4.1 Условия транспортирования

Изделие должно транспортироваться в упаковке завода-изготовителя в соответствии с ГОСТ 15150-69 и ГОСТ Р 52931-2008. Во время транспортирования должны соблюдаться следующие условия:

- температура окружающей среды (от минус 60 до плюс 70) °С;
- относительная влажность воздуха при 35 °С до 98%;
- атмосферное давление от 66 до 106,7 кПа.

транспортные тряски с максимальным ускорением: до 3 g; при частоте: от 80 до 120 ударов в минуту.

4.2 Условия хранения

Изделие должно храниться в помещении в упаковке завода-изготовителя при температуре воздуха от минус 50 °С до плюс 40 °С и относительной влажности воздуха при 30 °С: не более 80%.

Распаковку изделий, находившихся при температуре ниже 0 °С, необходимо производить в отапливаемом помещении, предварительно выдержав их в не распакованном виде в нормальных климатических условиях в течение 24 ч. Размещение упакованных изделий вблизи источников тепла запрещается.

Расстояния между стенами, полом помещения и упакованным изделием должно быть не менее 0,1 м. Хранить упакованные изделия на земляном полу не допускается. Расстояние между отопительными приборами помещения и упакованным изделием должно быть не менее 0,5 м.

5 ГАРАНТИИ ИЗГОТОВИТЕЛЯ

5.1 Предприятие-изготовитель гарантирует соответствие изделия требованиям технических условий ТУ 422860-450-10485056-18 при соблюдении условий транспортирования, хранения, монтажа и эксплуатации, установленных в эксплуатационных документах на изделие.

5.2 Гарантийный срок эксплуатации изделия: 18 месяцев со дня ввода в эксплуатацию (может быть увеличен до 60 месяцев по согласованию с Заказчиком и указывается в формуляре на изделие).

5.3 Гарантийный срок хранения изделия: 6 месяцев со дня выпуска. По истечении гарантийного срока хранения начинает использоваться гарантийный срок эксплуатации независимо от того, введено изделие в эксплуатацию или нет.

5.4 В течение срока действия гарантийных обязательств предприятие-изготовитель обязуется безвозмездно производить ремонт изделия или осуществлять его гарантийную замену при соблюдении потребителем условий хранения и эксплуатации, а также сохранности пломбы предприятия-изготовителя.

5.5 Предприятие-изготовитель не несет ответственности за повреждения изделия вследствие неправильного его транспортирования, хранения и эксплуатации, а также за несанкционированные изменения, внесенные потребителем в технические и программные средства изделия.

ПРИЛОЖЕНИЕ А

Состав устройства и конструктивное исполнение МИП ST500 в корпусе типа 1

В корпусе типа 1, который представляет собой металлический корпус, выпускаются исполнения МИП ST500-M1 и ST500-M1.02.

На лицевой панели устройства расположены:

- разъёмы ХР2, ХР5 и ХР6 с винтовыми зажимами для подключения проводов сечением до 1,5 мм² (ТС) и до 2,5 мм² (ТУ, КФ), посредством которых осуществляются внешние подключения (ТС, ТУ, КФ);
- светодиодные индикаторы, отображающие информацию о работе устройства;
- трансформатор тока нулевой последовательности.

На левой торцевой стороне устройства расположены:

- разъёмы Х1 и Х2 с винтовыми зажимами для подключения проводов сечением до 1,5 мм², посредством которых осуществляются подключения питания (V1, V2), интерфейсов связи (RS-485-1, RS-485-2), опорного напряжения (+V) и разрешения телеуправления (EnTU).

На правой торцевой стороне устройства расположены:

- разъём ХР3 с винтовыми зажимами для подключения проводов сечением до 2,5 мм², посредством которых осуществляются подключение измерительной цепи напряжения;
- три трансформатора тока измерительных цепей тока в отверстия которых продеваются провода измерительной цепи тока.

Разъёмы Х1, Х2, ХР2, ХР3, ХР5 и ХР6 комплектуются ответной частью.

МИП в корпусе типа 1 имеет два варианта крепления:

- на din-рейку с помощью двух фиксаторов для din-профиля, которые смонтированы на корпусе преобразователя при стандартной поставке.
- в ячейку с помощью кронштейна для крепления в ячейку RM6, который поставляется по отдельному заказу. При поставке кронштейна фиксаторы для din-профиля не устанавливаются.

Внешний вид и габаритные размеры для различных исполнений МИП в корпусе типа 1 с креплением на din-рейку приведены на рисунках А.1-А.6. Внешний вид и габаритные размеры МИП в корпусе типа 1 с кронштейном для крепления в ячейку RM6 приведены на рисунке А.7.

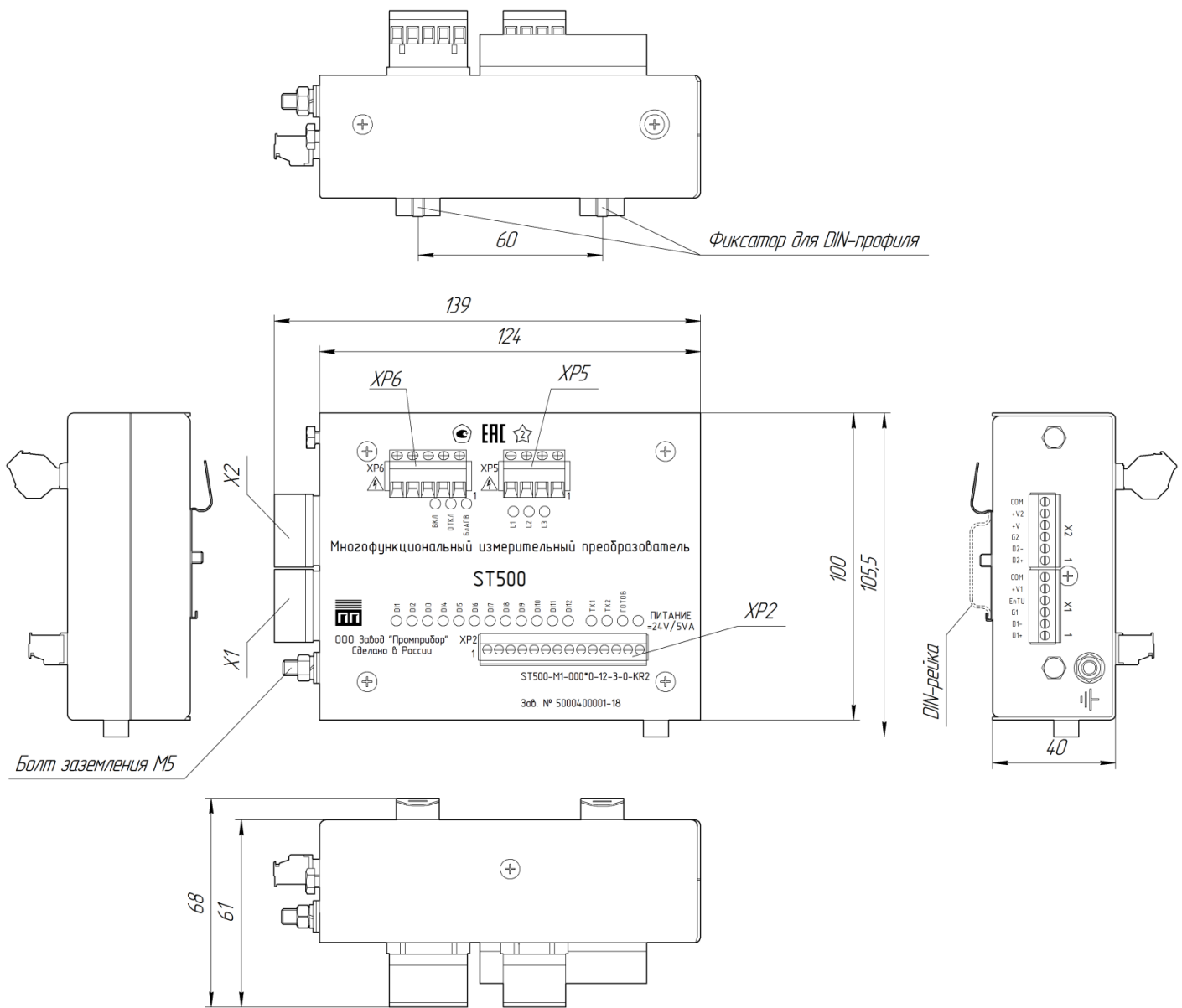


Рисунок А.1 – Внешний вид и габаритные размеры МИП ST500-M1-000*0-12-3-0-KR2

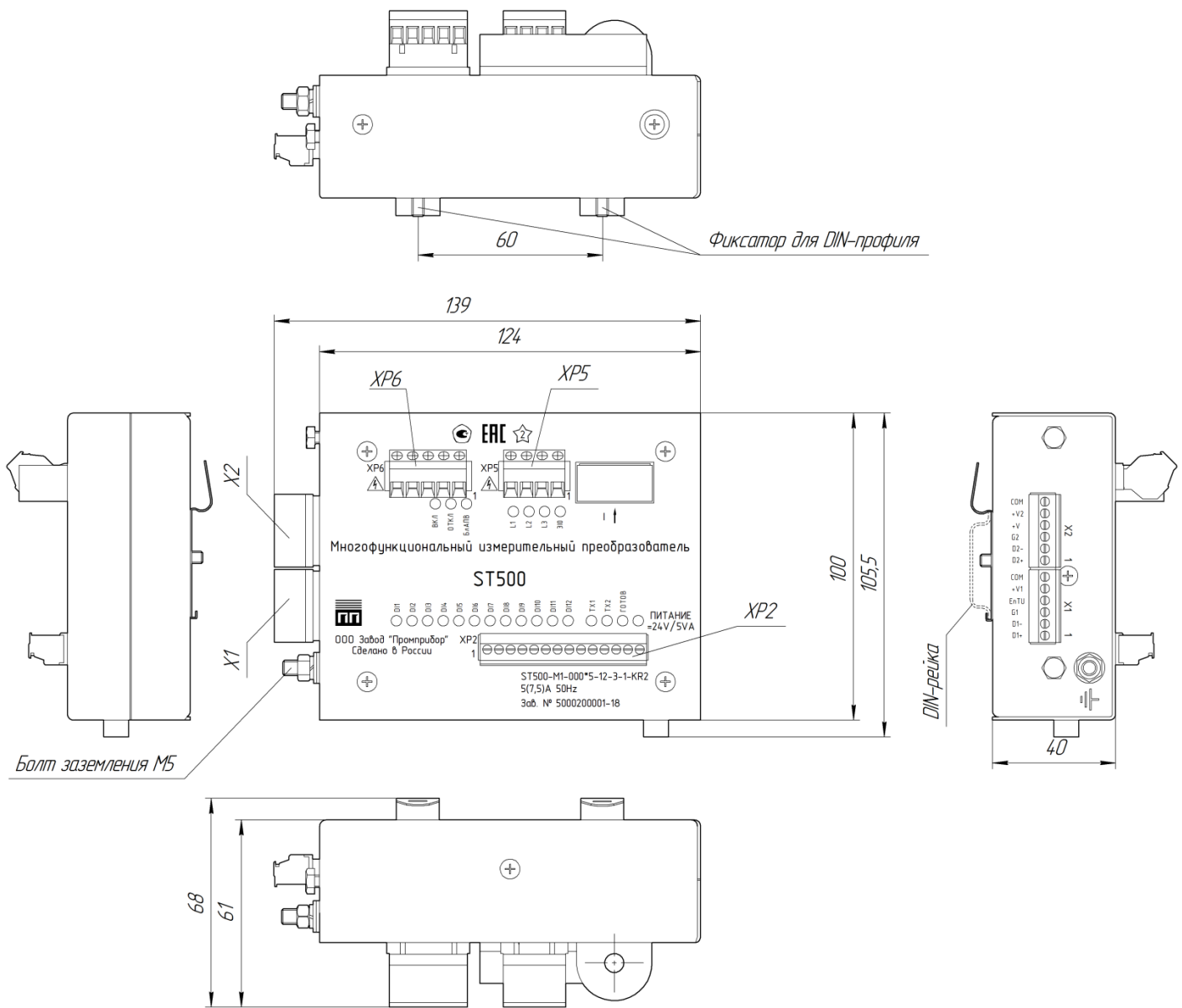


Рисунок А.2 – Внешний вид и габаритные размеры МИП
ST500-M1-000*5-12-3-1-KR2

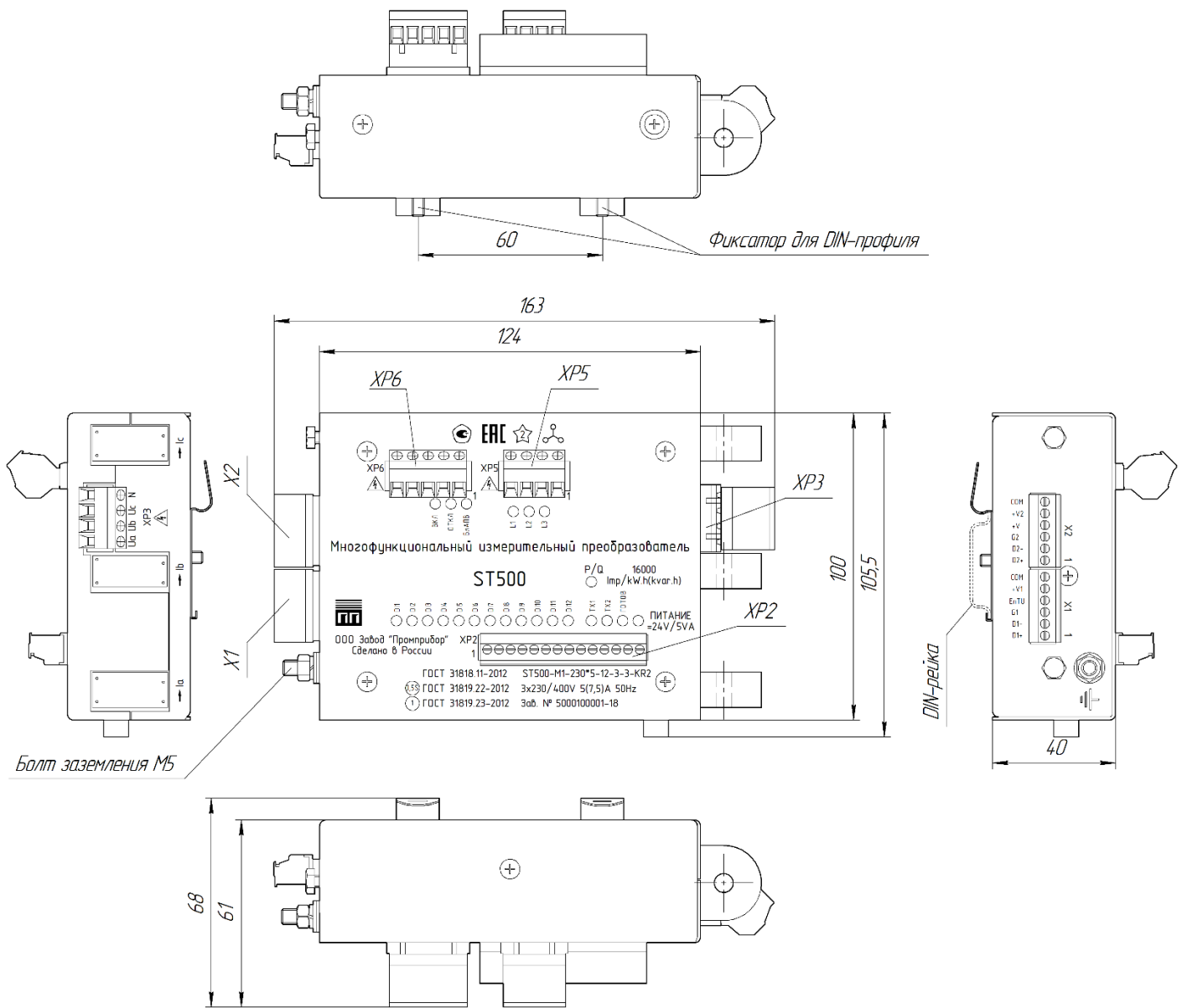


Рисунок А.3 – Внешний вид и габаритные размеры МИП
 ST500-M1-XXX*X-12-3-3-KR2 и
 ST500-M1.02-XXX*X-12-3-3-KR2

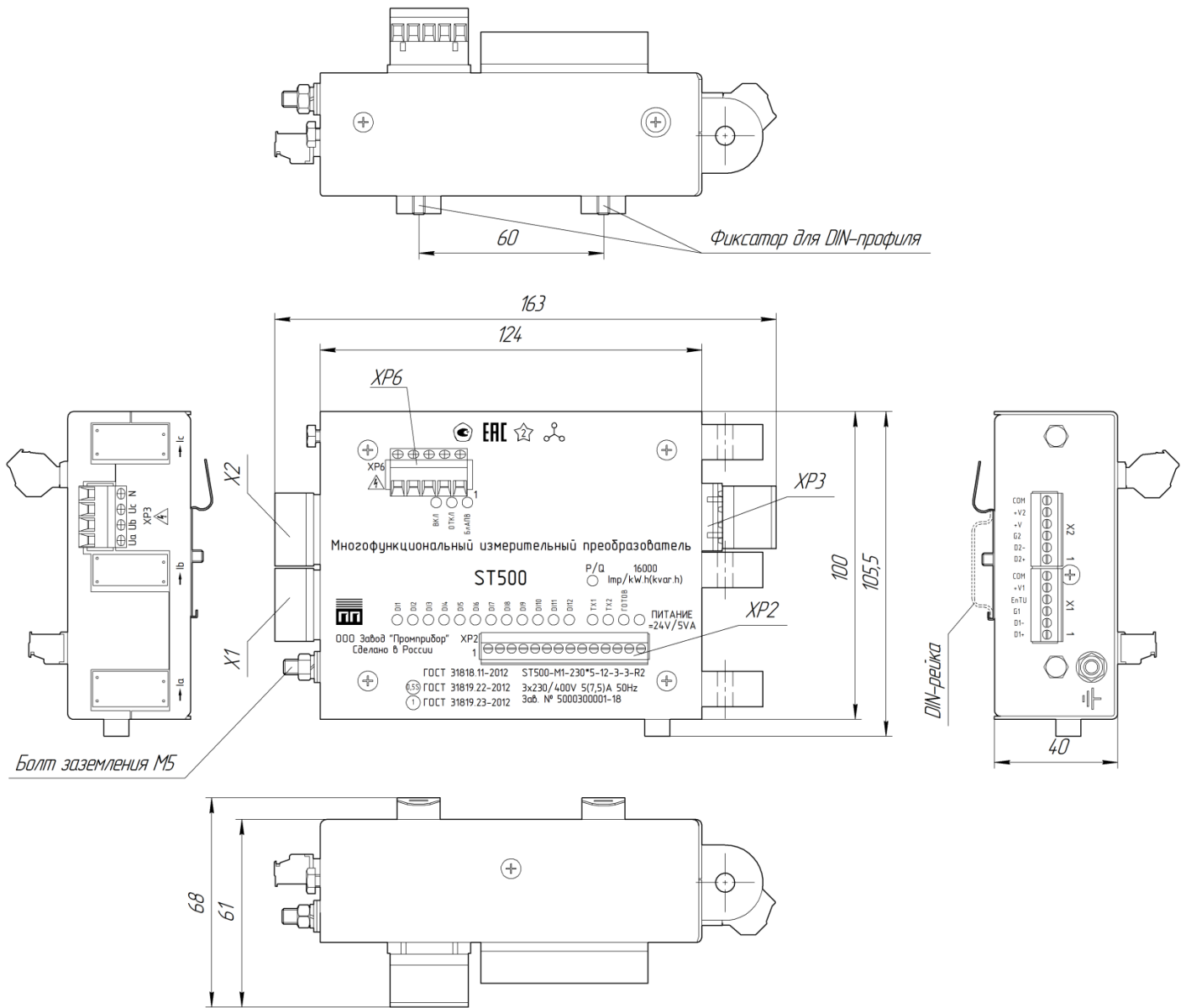


Рисунок А.4 – Внешний вид и габаритные размеры МИП
 ST500-M1-XXX*X-12-3-3-R2 и
 ST500-M1.02-XXX*X-12-3-3-R2

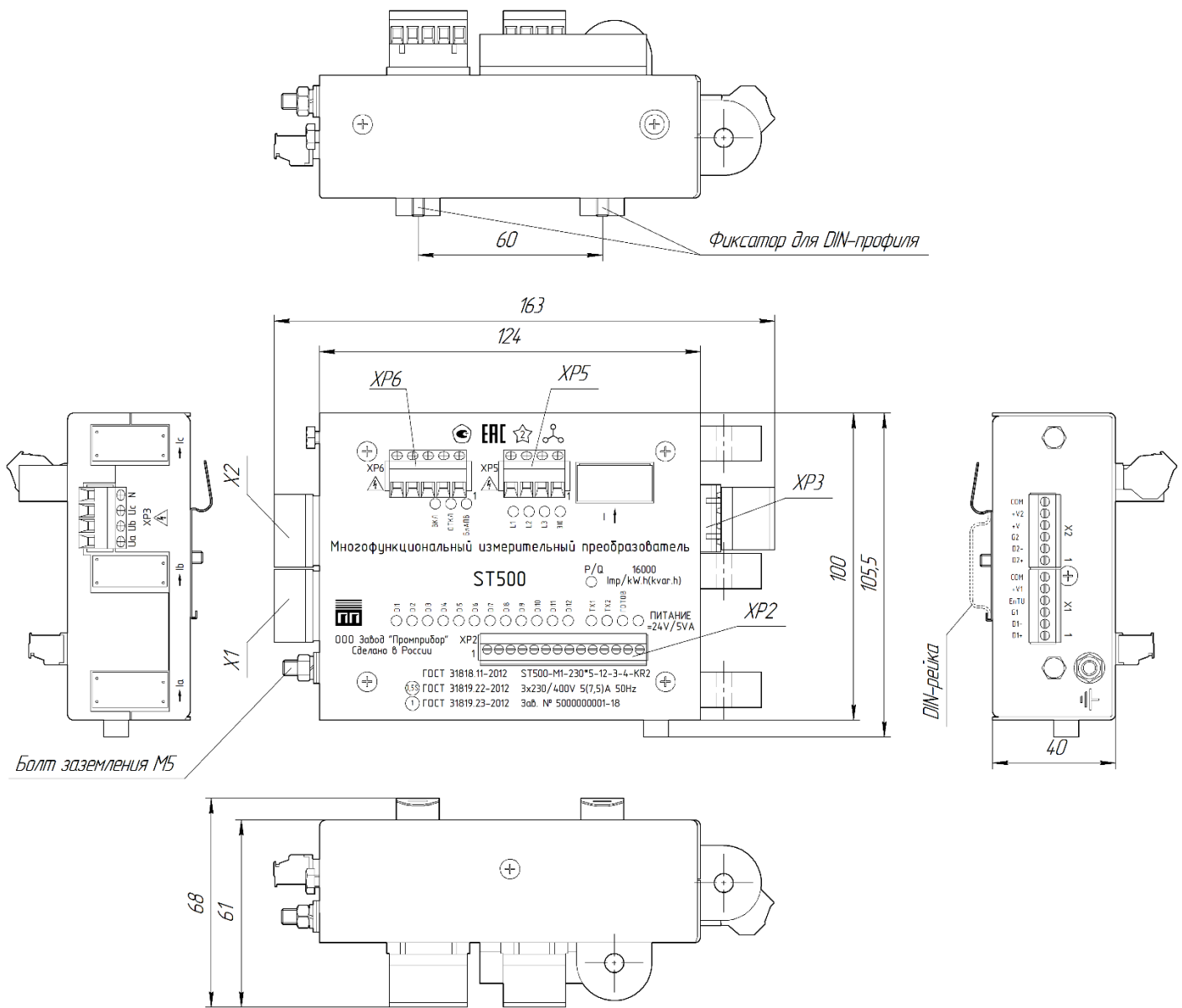


Рисунок А.5 – Внешний вид и габаритные размеры МИП
ST500-M1-XXX*X-12-3-4-KR2 и
ST500-M1.02-XXX*X-12-3-4-KR2

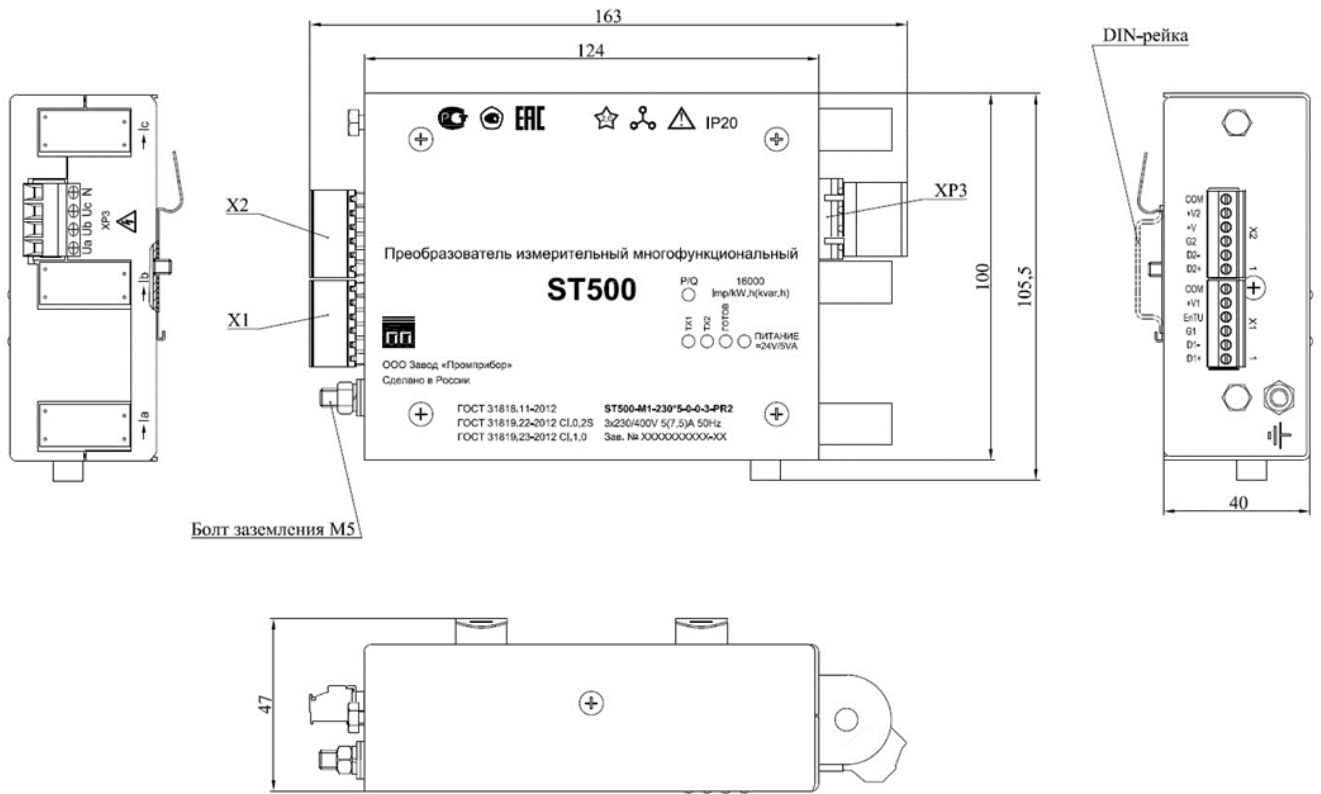


Рисунок А.6 – Внешний вид и габаритные размеры МИП ST500-M1-XXX*X-0-0-3-PR2 и ST500-M1.02-XXX*X-0-0-3-PR2

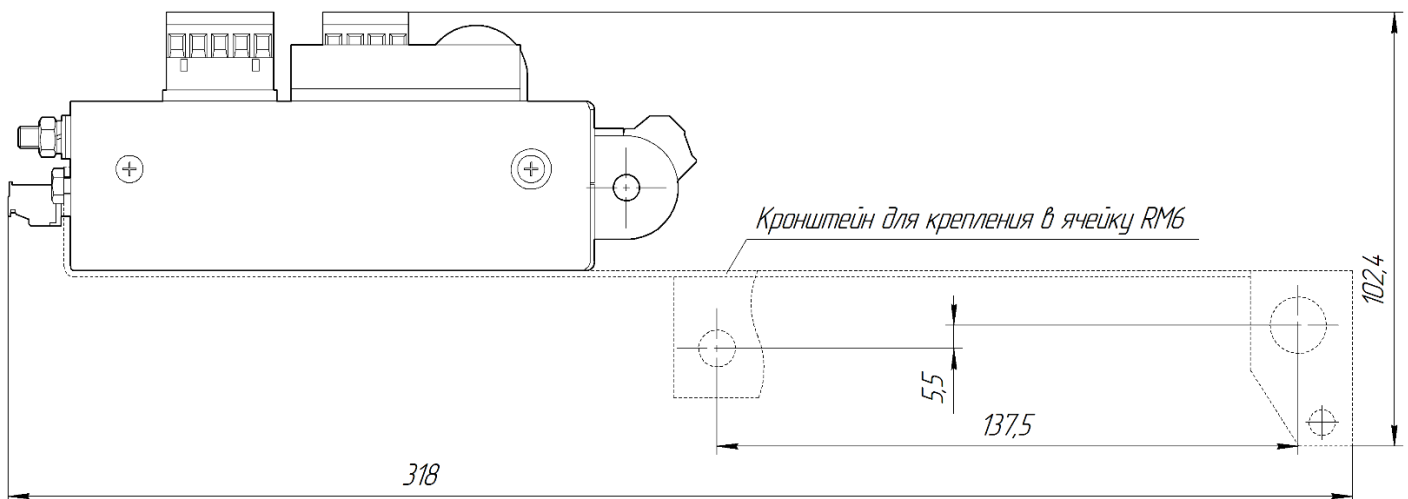


Рисунок А.7 - МИП в корпусе типа 1с с кронштейном для крепления в ячейку RM6

Назначение контактов разъёмов на лицевой стороне устройства представлено в таблице А.1.
Таблица А.1 – Назначение контактов разъёмов на лицевой стороне МИП в корпусе типа 1

| Разъём | № конт. | Обозначение | Назначение |
|---|---------|-------------|---|
| Каналы телесигнализации (12 ТС) | | | |
| XP2 | 1 | DI1 | Канал дискретного ввода 1 |
| | 2 | DI2 | Канал дискретного ввода 2 |
| | 3 | DI3 | Канал дискретного ввода 3 |
| | 4 | DI4 | Канал дискретного ввода 4 |
| | 5 | DI5 | Канал дискретного ввода 5 |
| | 6 | DI6 | Канал дискретного ввода 6 |
| | 7 | DI7 | Канал дискретного ввода 7 |
| | 8 | DI8 | Канал дискретного ввода 8 |
| | 9 | DI9 | Канал дискретного ввода 9 |
| | 10 | DI10 | Канал дискретного ввода 10 |
| | 11 | DI11 | Канал дискретного ввода 11 |
| | 12 | DI12 | Канал дискретного ввода 12 |
| | 13 | +24V | Питание ТС |
| | 14 | 0V | Общий провод 0 В, общий провод дискретных вводов 1-12 |
| Каналы телеуправления (ТУ) | | | |
| XP6 | 1 | ON | Канал дискретного вывода, канал включения |
| | 2 | OFF | Канал дискретного вывода, канал отключения |
| | 3 | COM_ON_OFF | Общий провод каналов ON и OFF |
| | 4 | BL_APV | Канал дискретного вывода, канал блокировки АПВ |
| | 5 | COM_BL_APV | Общий провод канала блокировки АПВ |
| Каналы дискретного контроля напряжения (КФ) | | | |
| XP5 | 1 | N | Общая точка делителей напряжения. |
| | 2 | L3 | Канал дискретного контроля напряжения фазы С |
| | 3 | L2 | Канал дискретного контроля напряжения фазы В |
| | 4 | L1 | Канал дискретного контроля напряжения фазы А |

Назначение индикаторов на лицевой стороне устройства представлено в таблице А.2.
Таблица А.2 – Назначение индикаторов МИП в корпусе типа 1

| Обозначение | Назначение |
|-------------|--|
| DI1 | Индикатор ТС (канал 1) |
| DI2 | Индикатор ТС (канал 2) |
| DI3 | Индикатор ТС (канал 3) |
| DI4 | Индикатор ТС (канал 4) |
| DI5 | Индикатор ТС (канал 5) |
| DI6 | Индикатор ТС (канал 6) |
| DI7 | Индикатор ТС (канал 7) |
| DI8 | Индикатор ТС (канал 8) |
| DI9 | Индикатор ТС (канал 9) |
| DI10 | Индикатор ТС (канал 10) |
| DI11 | Индикатор ТС (канал 11) |
| DI12 | Индикатор ТС (канал 12) |
| TX1 | Индикатор передачи информации по сети 1 (интерфейс RS-485) |
| TX2 | Индикатор передачи информации по сети 2 (интерфейс RS-485) |
| ГОТОВ | Индикатор готовности |
| ПИТАНИЕ | Индикатор наличия питания |
| P/Q | Индикатор нагрузки |
| ВКЛ | Индикатор ТУ (включение) |
| ОТКЛ | Индикатор ТУ (отключение) |
| Бл.АПВ | Индикатор ТУ (блокировка АПВ) |
| L1 | Индикатор наличия напряжения на шинах ячейки КРУ (фаза А) |
| L2 | Индикатор наличия напряжения на шинах ячейки КРУ (фаза В) |
| L3 | Индикатор наличия напряжения на шинах ячейки КРУ (фаза С) |

| Обозначение | Назначение |
|-------------|------------|
| ЗЮ | Индикатор |

Индикатор «ГОТОВ» при нормальной работе прибора мигает с частотой около 1 Гц; при обнаружении сбоев, ошибок горит постоянно, либо мигает с частотой выше 1 Гц.

Индикатор P/Q мигает с частотой пропорциональной активной/реактивной мощности в основном измерительном канале, при отсутствии мощности - горит постоянно. Может использоваться как поверочный выход, переключение активная/реактивная по специальной команде.

Индикатор ЗЮ загорается при превышении тока (среднеквадратичное значение) величины уставки, записанной в МИП.

Назначение контактов разъёмов на левой боковой стороне устройства представлено в таблице А.3.

Таблица А.3 – Назначение контактов разъёмов на левой боковой стороне МИП в корпусе типа 1

| Разъём | № конт. | Обозначение | Назначение |
|--------|---------------------------|-------------|--|
| X1 | Интерфейс RS-485-1 | | |
| | 1 | D1+ | Интерфейс RS-485-1 (Data+) |
| | 2 | D1- | Интерфейс RS-485-1 (Data-) |
| | 3 | G1 | Интерфейс RS-485-1 (общая точка ИП драйвера) |
| | Разрешение телеуправления | | |
| | 4 | EnTU | Вход разрешения телеуправления |
| | Канал питания 1 | | |
| | 5 | +V1 | Вход от источника питания постоянного тока +24 В |
| | 6 | COM | Общий провод питания постоянного тока 24 В |
| X2 | Интерфейс RS-485-2 | | |
| | 1 | D2+ | Интерфейс RS-485-2 (Data+) |
| | 2 | D2- | Интерфейс RS-485-2 (Data-) |
| | 3 | G2 | Интерфейс RS-485-2 (общая точка ИП драйвера) |
| | Опорное напряжение | | |
| | 4 | +V | Выход напряжения +24 В |
| | Канал питания 2 | | |
| | 5 | +V2 | Вход от источника питания постоянного тока +24 В |
| | 6 | COM | Общий провод питания постоянного тока 24 В |

Назначение контактов разъёма на правой боковой панели устройства представлено в таблице А.4.

Таблица А.4 – Назначение контактов разъёма на правой боковой панели МИП в корпусе типа 1

| Разъём | № конт. | Обозначение | Назначение |
|--------|-------------------------------|-------------|--------------------------------------|
| XP3 | Измерительные цепи напряжения | | |
| | 1 | Ua | Измерительный вход напряжения фазы А |
| | 2 | Ub | Измерительный вход напряжения фазы В |
| | 3 | Uc | Измерительный вход напряжения фазы С |
| | 4 | N | Общий провод |

Схема подключения измерительных цепей для МИП ST500-M1-XXX*X-12-3-3-R2, ST500-M1-XXX*X-12-3-X-KR2, ST500-M1.02-XXX*X-12-3-3-R2 и ST500-M1.02-XXX*X-12-3-X-KR2 к стандартной измерительной колодке приведена на рисунке А.8.

Для предотвращения повреждения МИП ST500 в результате внутреннего короткого замыкания рекомендуется измерительные цепи напряжения 230 В, 50 Гц подключать через плавкие предохранители. Тип предохранителя и номинальный ток срабатывания определяется из

условий срабатывания при коротком замыкании и несрабатывании при микросекундных помехах большой мощности.

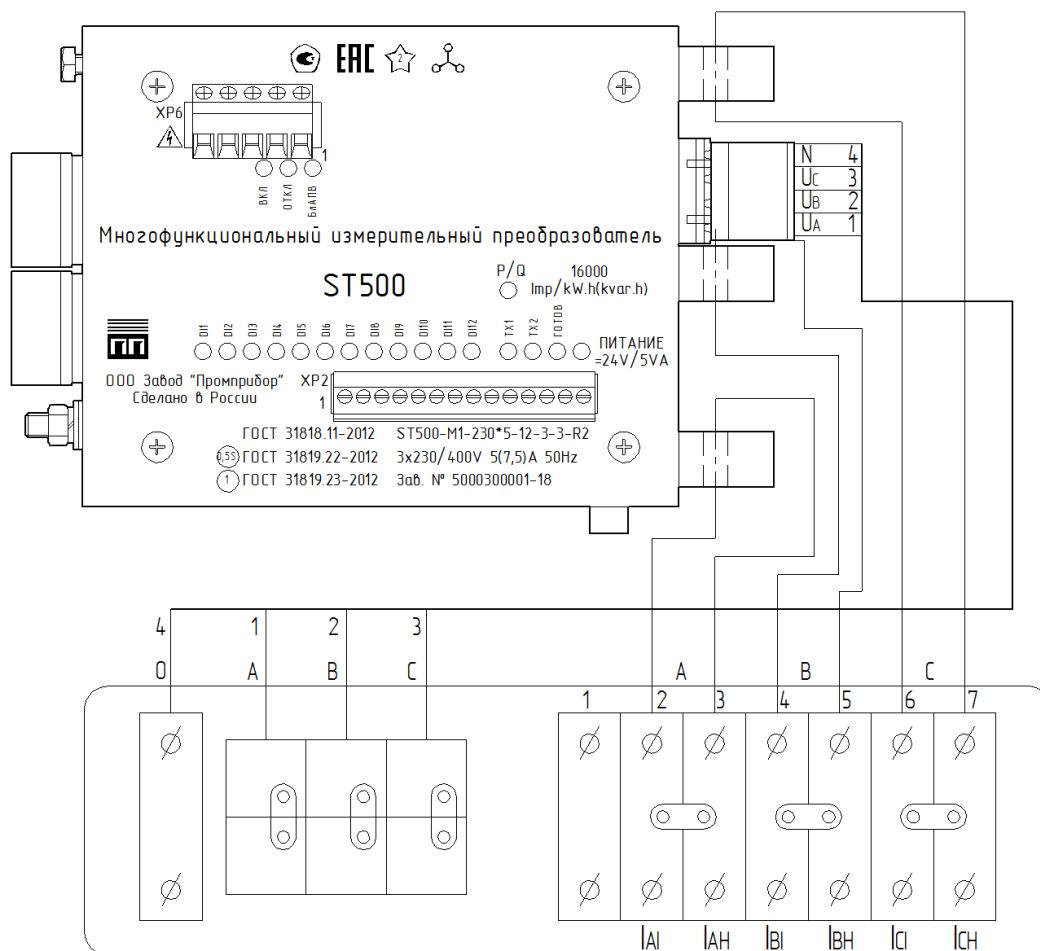


Рисунок А.8 – Схема подключения измерительных цепей МИП ST500-M1 и ST500-M1.02

Схема подключения интерфейсов и цепей питания МИП ST500-M1 и ST500-M1.02 приведена на рисунке А.9.

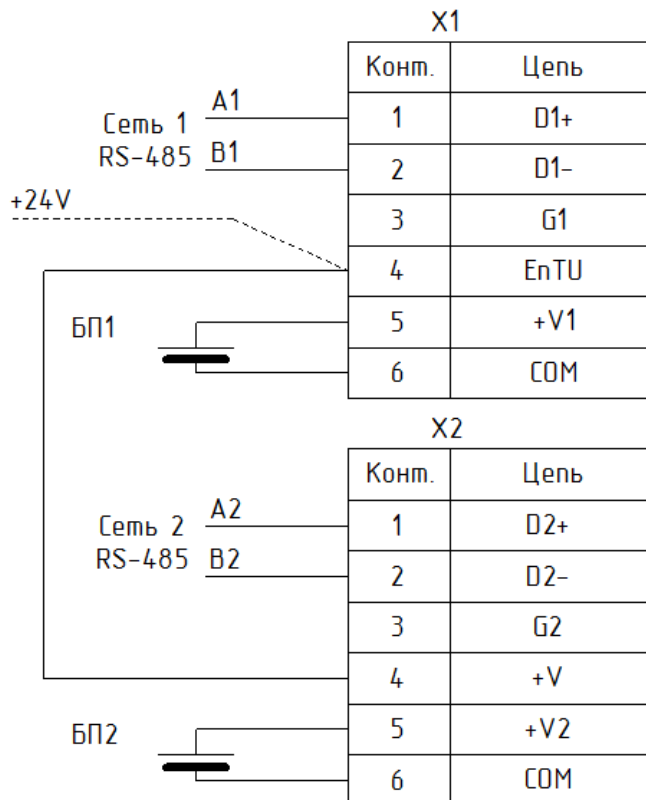


Рисунок А.9 – Схема подключения интерфейсов и цепей питания МИП ST500-M1 и ST500-M1.02

Схемы подключения датчиков телесигнализации к МИП ST500-M1 и ST500-M1.02 приведены на рисунке А.10.

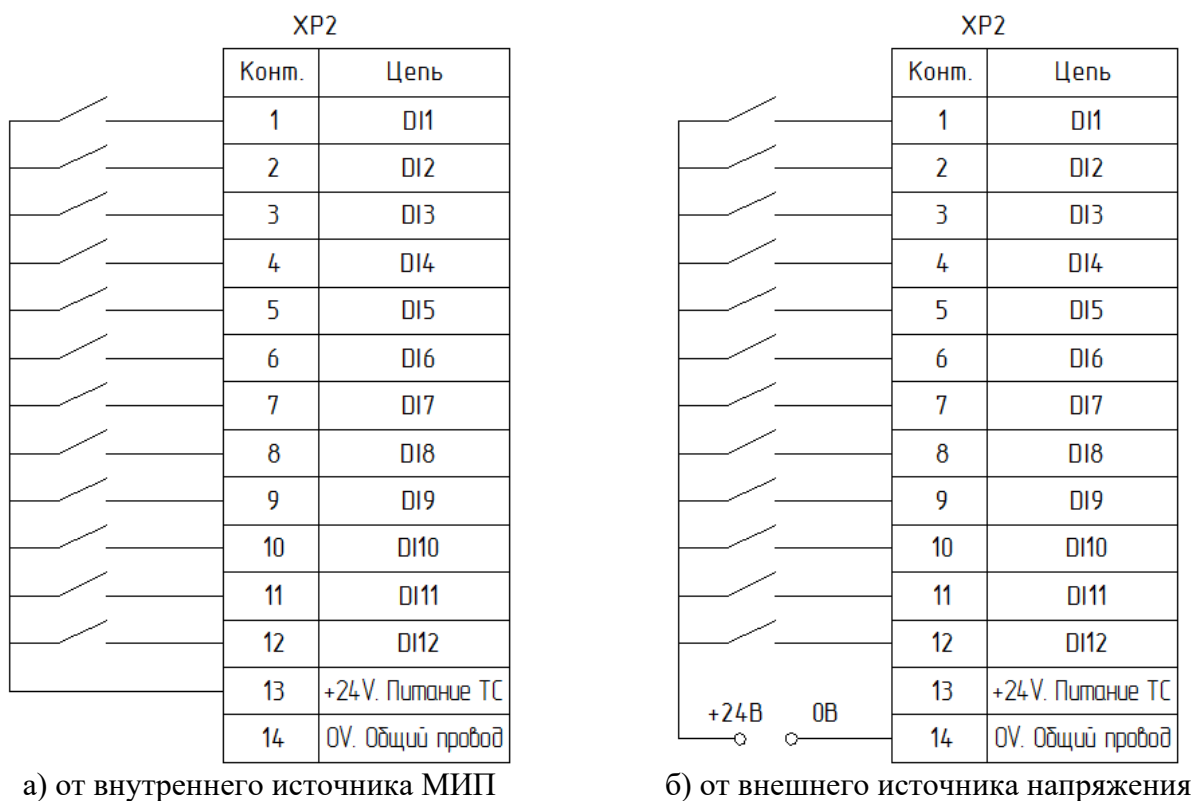


Рисунок А.10 – Питание датчиков телесигнализации для МИП ST500-M1 и ST500-M1.02 с 12-ю каналами ТС

На рисунке А.11 приведена схема подключения МИП ST500-M1 и ST500-M1.02 к трансформатору тока нулевой последовательности 3Ю.

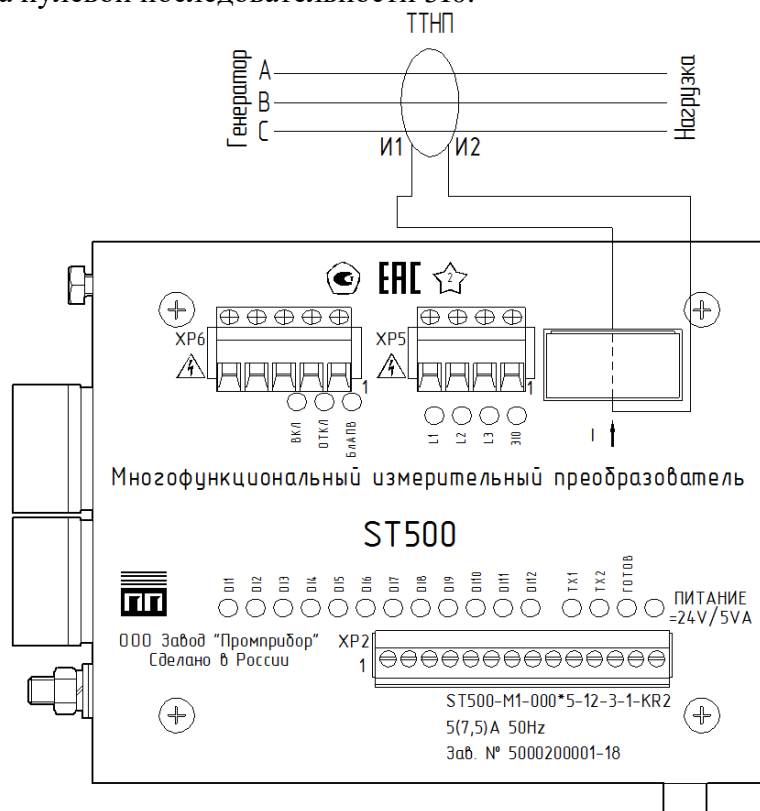


Рисунок А.11 – схема подключения МИП ST500-M1 и ST500-M1.02 к трансформатору тока нулевой последовательности 3Ю

На рисунке А.12 приведена схема включения цепей телеуправления МИП ST500-M1 и ST500-M1.02.

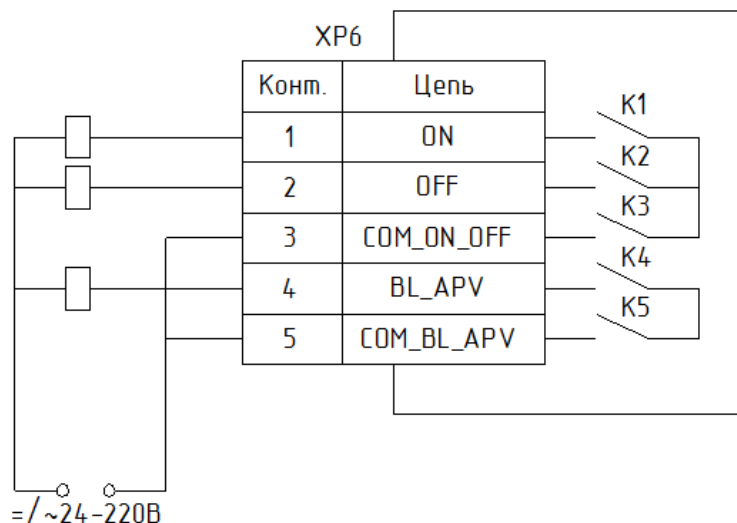


Рисунок А.12 – схема включения цепей телеуправления МИП ST500-M1 и ST500-M1.02

Цепи коммутации МИП ST500-M1 и ST500-M1.02 состоят из контактов электромеханических реле K1, K2, K4 и электронных ключей K3, K5. Коммутация нагрузки происходит следующим образом (режим управления высоковольтным выключателем):

- команда включить – замыкаются контакты K1-задержка- замыкается электронный ключ K3-время замкнутого состояния (2,5 секунды по умолчанию)- размыкается электронный ключ K3-задержка- размыкаются контакты K1;

- команды выключить - замыкаются контакты K2,K4 -задержка - замыкаются электронные ключи K3,K5 - время замкнутого состояния (2,5 секунды по умолчанию)- размыкаются электронные ключи K3,K5 – задержка - размыкаются контакты K2, K4;

ПРИЛОЖЕНИЕ Б

Состав устройства и конструктивное исполнение МИП в корпусах типа 2.

В корпусах типа 2, 3 которые представляют собой пластиковые корпуса, выпускаются исполнения МИП ST500-M2, ST500-M2.02, ST500-M3 и ST500-M3.02.

Клеммники X1 и X13 рассчитаны на подключение проводов сечением не более 4 мм². Разъемы X2-X5, X7, X14, X16 и X17 комплектуются ответной частью и рассчитаны на подключение проводов сечением не более 2,5 мм².

Внешний вид и габаритные размеры МИП ST500-M2 и ST500-M2.02 приведены на рисунках Б.1-Б.11. Внешний вид и габаритные размеры МИП ST500-M3 и ST500-M3.02 приведены на рисунках Б.12 и Б.13.

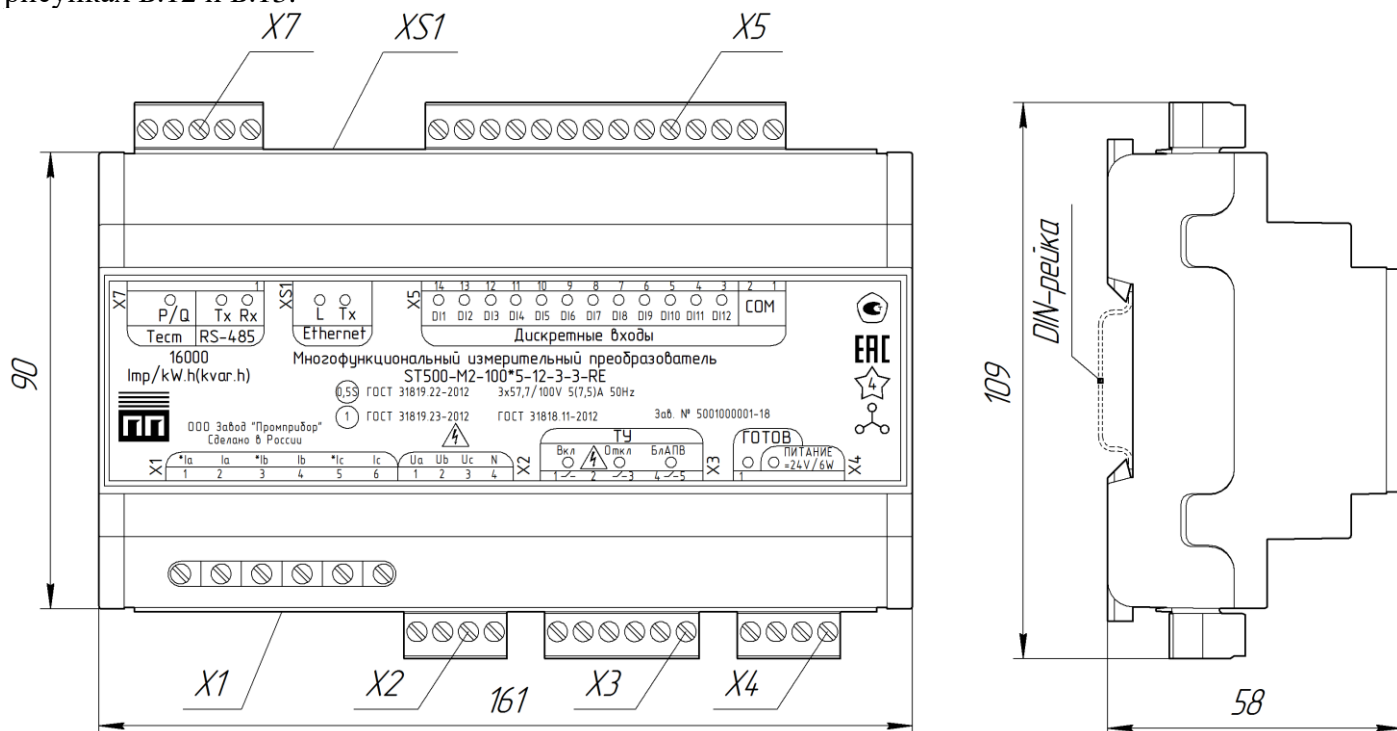


Рисунок Б.1 – Внешний вид и габаритные размеры МИП
ST500-M2-XXX*X-12-3-3-RE и ST500-M2.02-XXX*X-12-3-3-RE

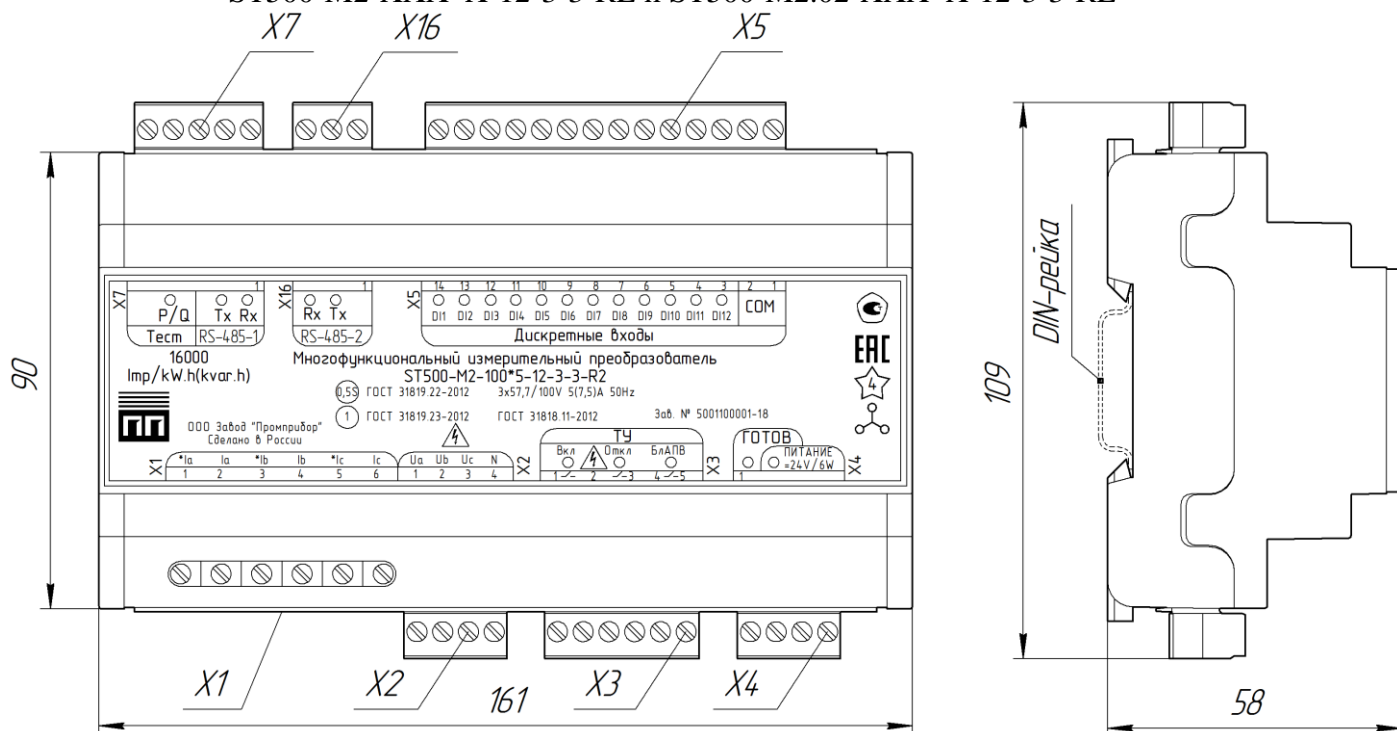


Рисунок Б.2 – Внешний вид и габаритные размеры МИП
ST500-M2-XXX*X-12-3-3-R2 и ST500 M2.02-XXX*X-12-3-3-R2

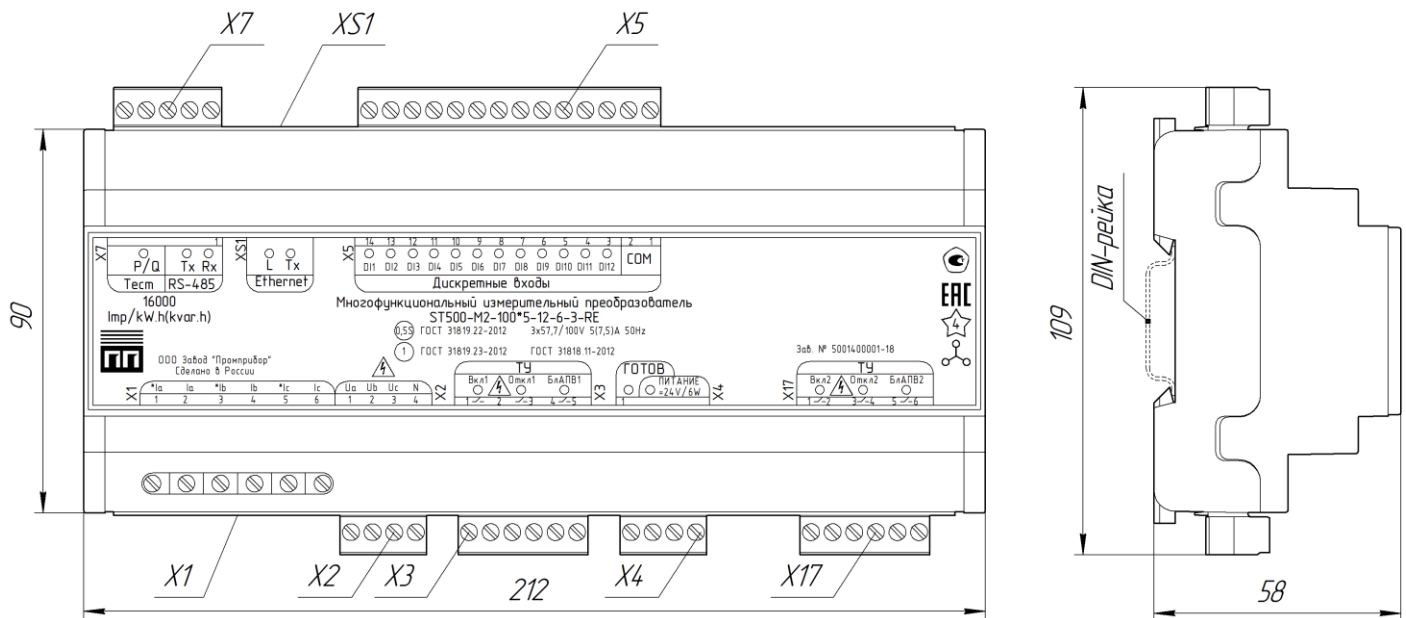


Рисунок Б.3 – Внешний вид и габаритные размеры МИП ST500-M2-XXX*X-12-6-3-RE и ST500-M2.02-XXX*X-12-6-3-RE

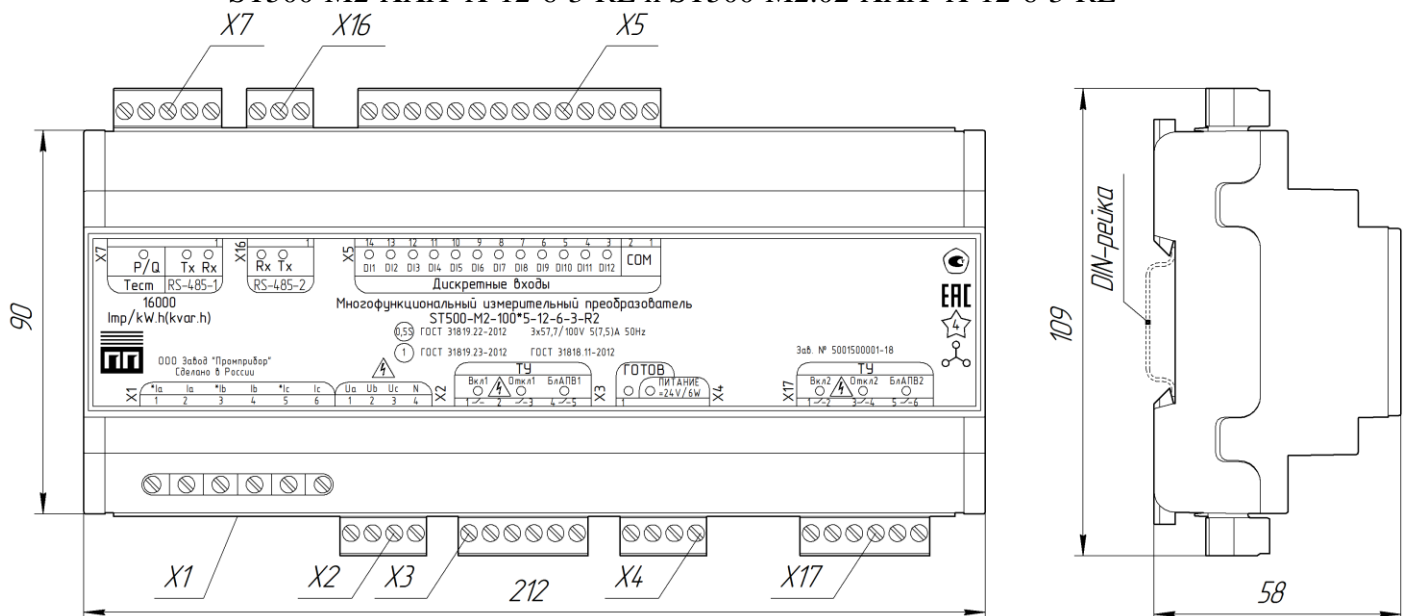


Рисунок Б.4 – Внешний вид и габаритные размеры МИП ST500-M2-XXX*X-12-6-3-R2 и ST500-M2.02-XXX*X-12-6-3-R2

Внешний вид и габаритные размеры МИП с ТС на 220 В (HV) приведены на рисунках Б.5 и Б.6.

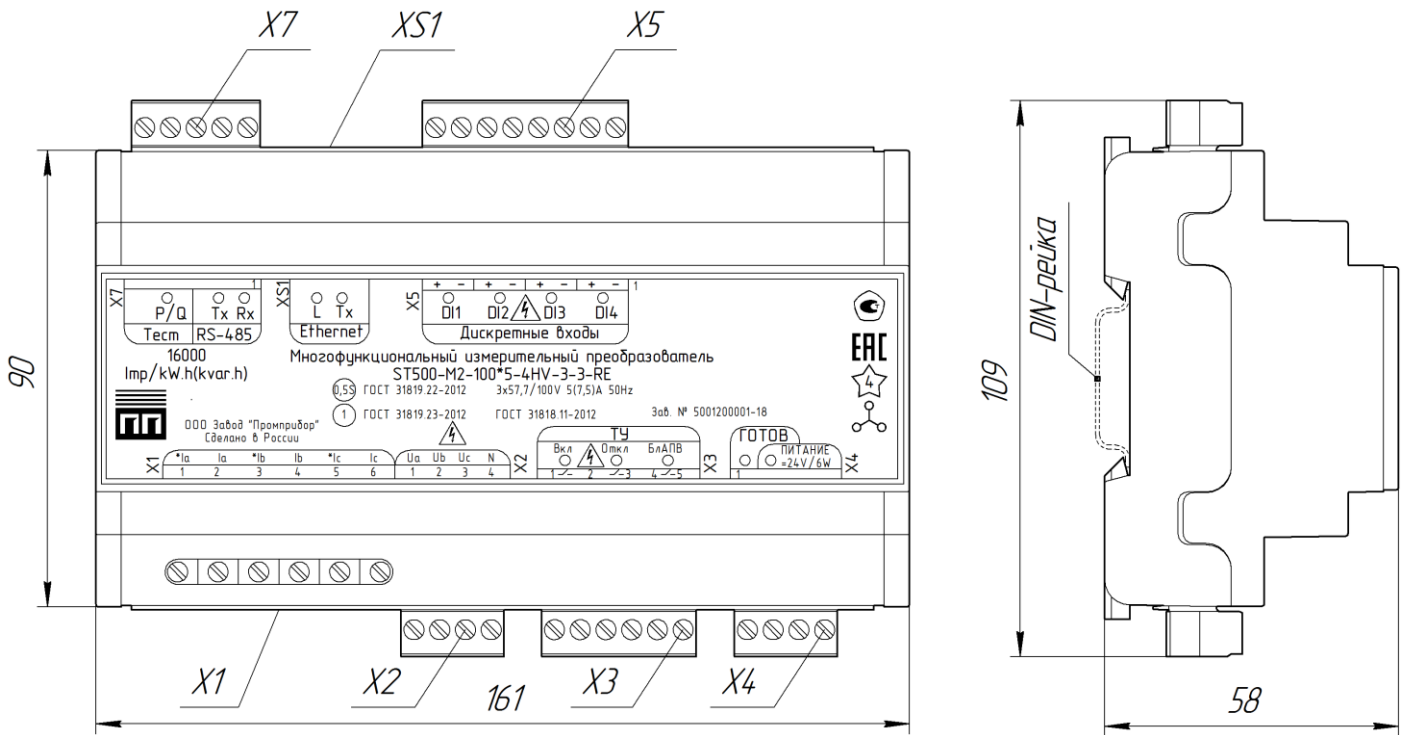


Рисунок Б.5 – Внешний вид и габаритные размеры МИП ST500-M2-XXX*X-4HV-3-3-RE и ST500-M2.02-XXX*X-4HV-3-3-RE

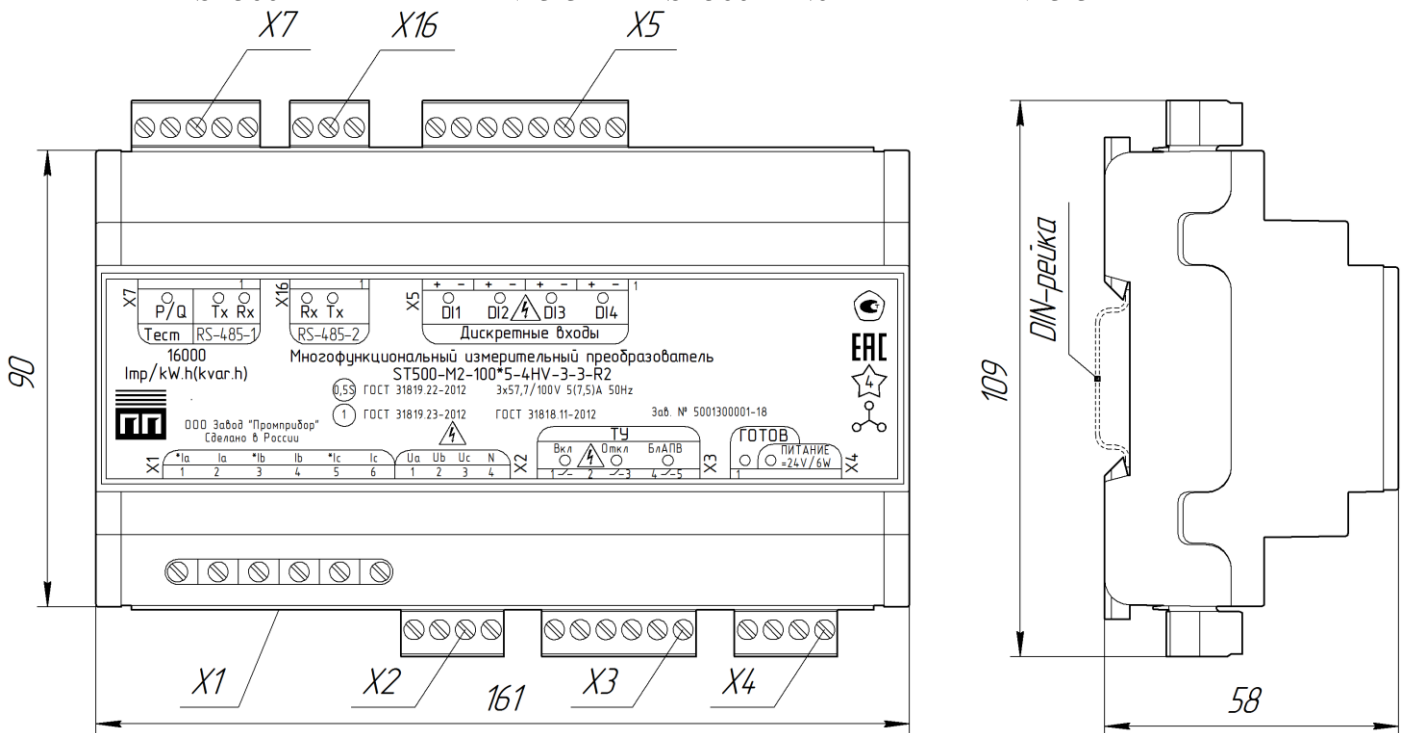


Рисунок Б.6 – Внешний вид и габаритные размеры МИП ST500-M2-XXX*X-4HV-3-3-R2 и ST500-M2.02-XXX*X-4HV-3-3-R2

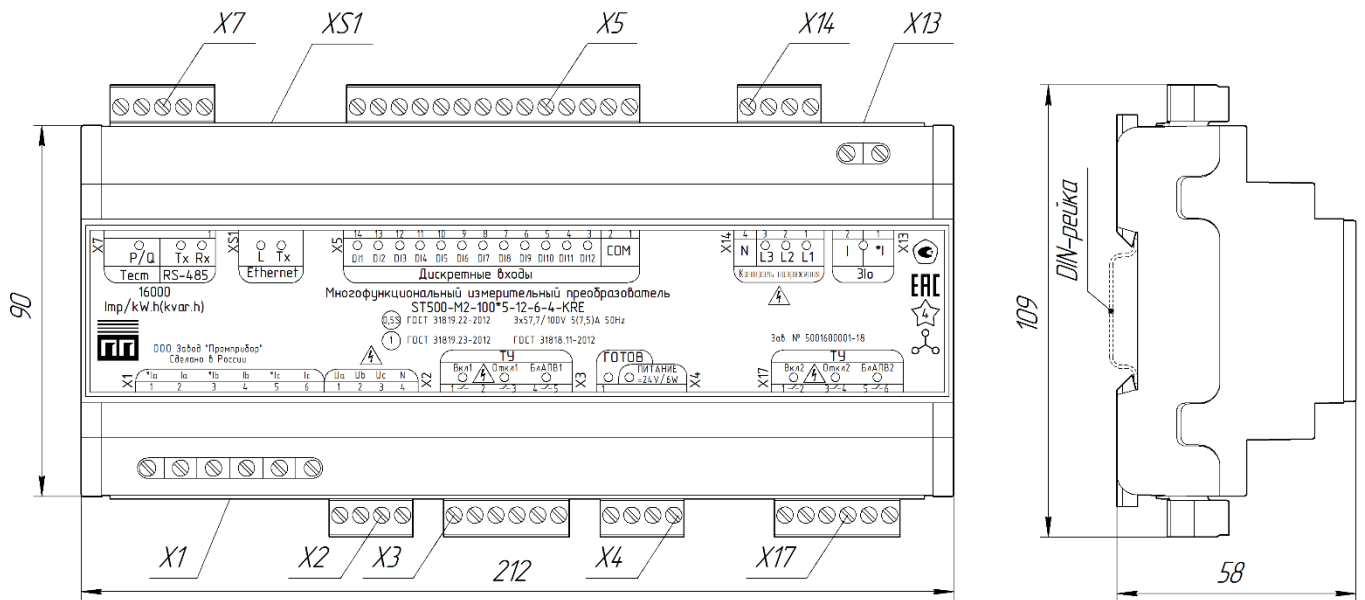


Рисунок Б.7 – Внешний вид и габаритные размеры МИП
ST500-M2-XXX*X-12-6-4-KRE и ST500-M2.02-XXX*X-12-6-4-KRE

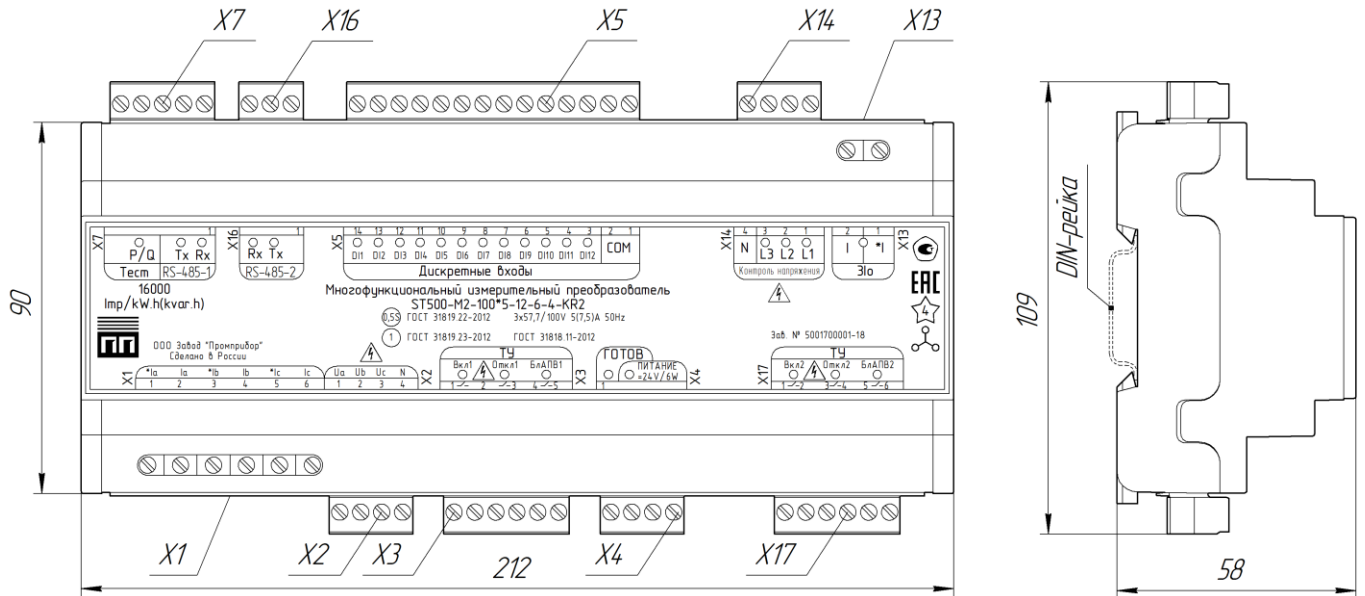


Рисунок Б.8 – Внешний вид и габаритные размеры МИП
ST500-M2-XXX*X-12-6-4-KR2 и ST500-M2.02-XXX*X-12-6-4-KR2

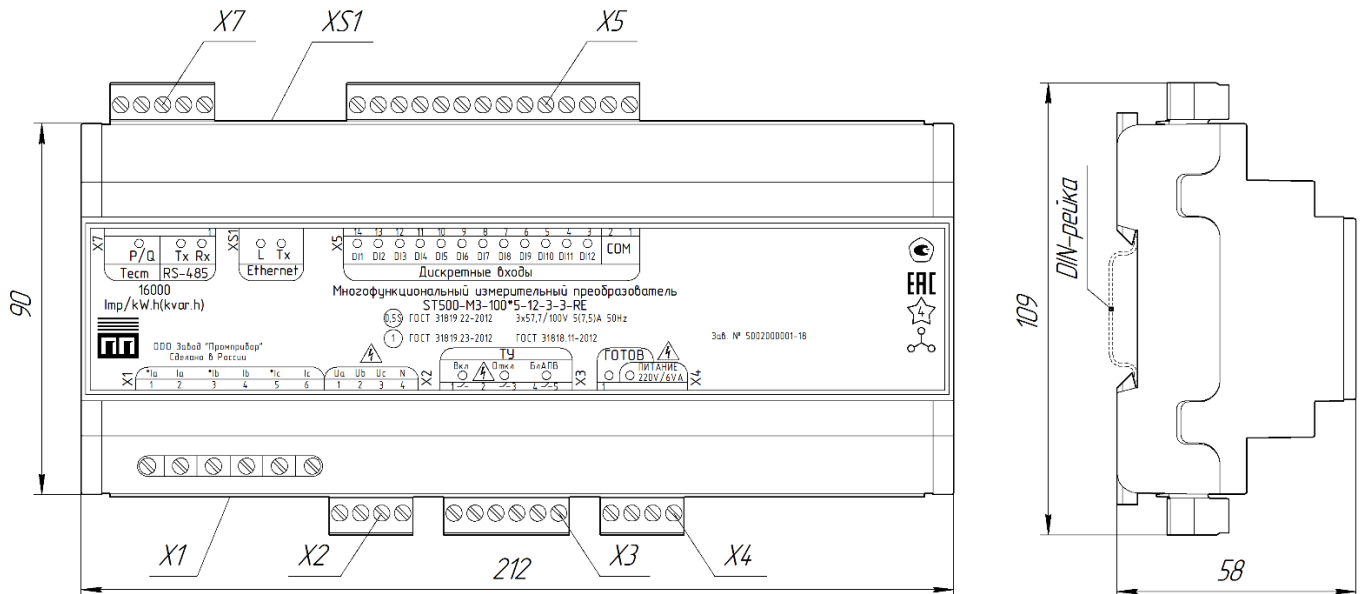


Рисунок Б.9 – Внешний вид и габаритные размеры МИП
ST500-M3-XXX*X-12-3-3-RE и ST500-M3.02-XXX*X-12-3-3-RE

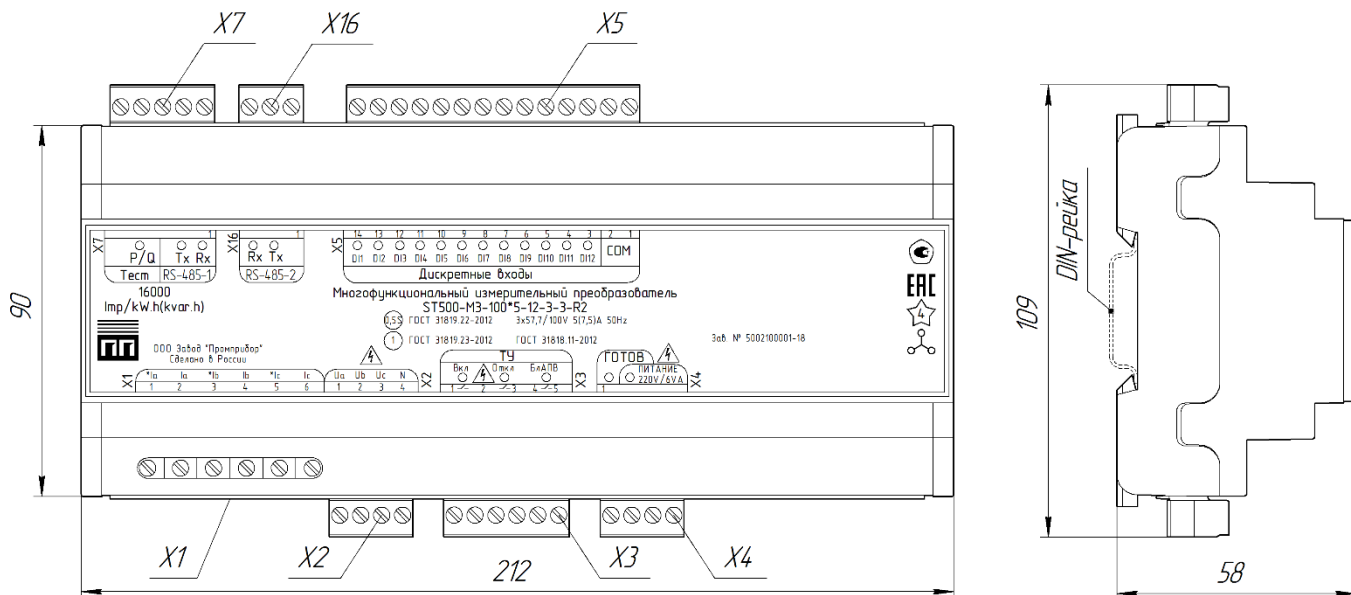


Рисунок Б.10 – Внешний вид и габаритные размеры МИП
ST500-M3-XXX*X-12-3-3-R2 и ST500-M3.02-XXX*X-12-3-3-R2

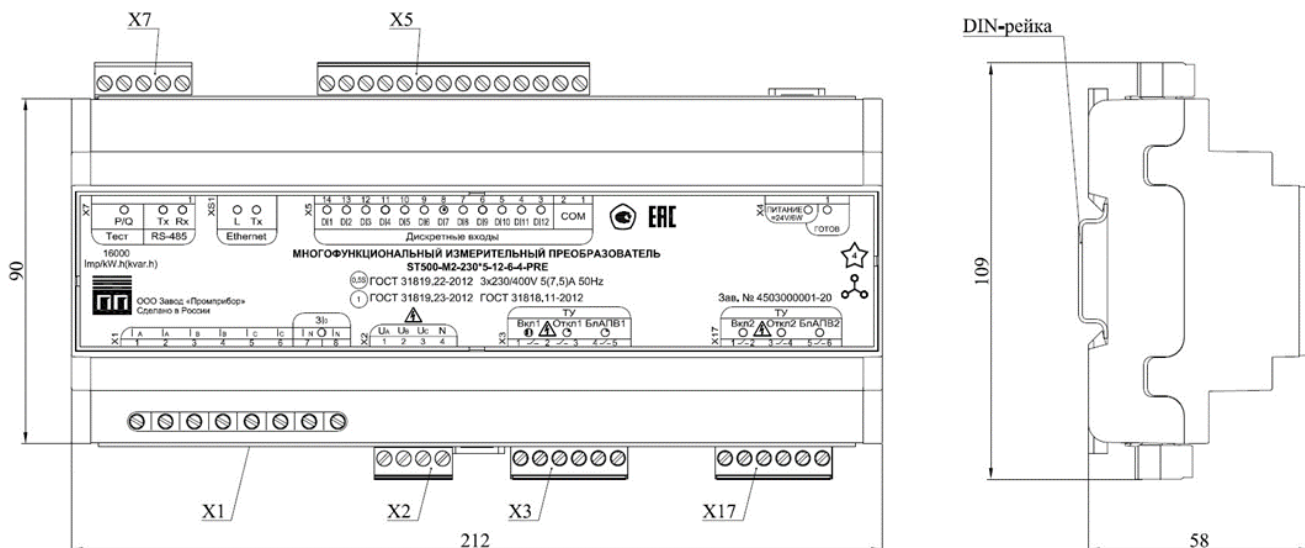


Рисунок Б.10 – Внешний вид и габаритные размеры МИП
ST500-M2-XXX*X-12-6-4-PRE и ST500-M2.02-XXX*X-12-6-4-PRE

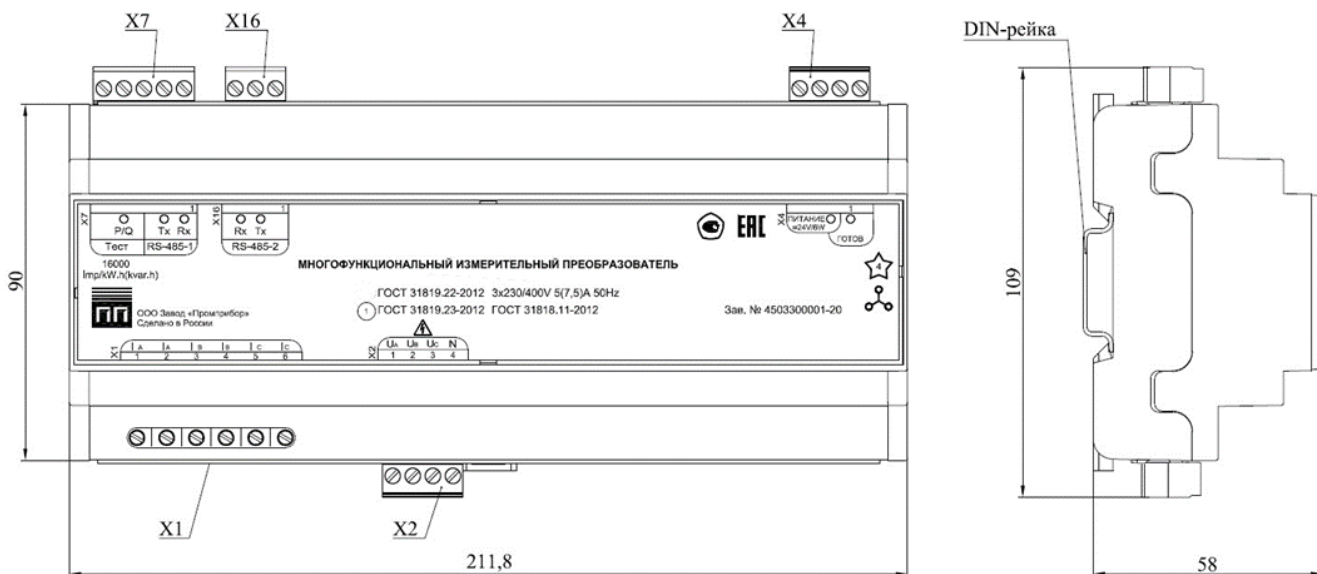


Рисунок Б.11 – Внешний вид и габаритные размеры МИП
ST500-M2-XXX*X-0-0-3-PR2 и ST500-M2.02-XXX*X-0-0-3-PR2

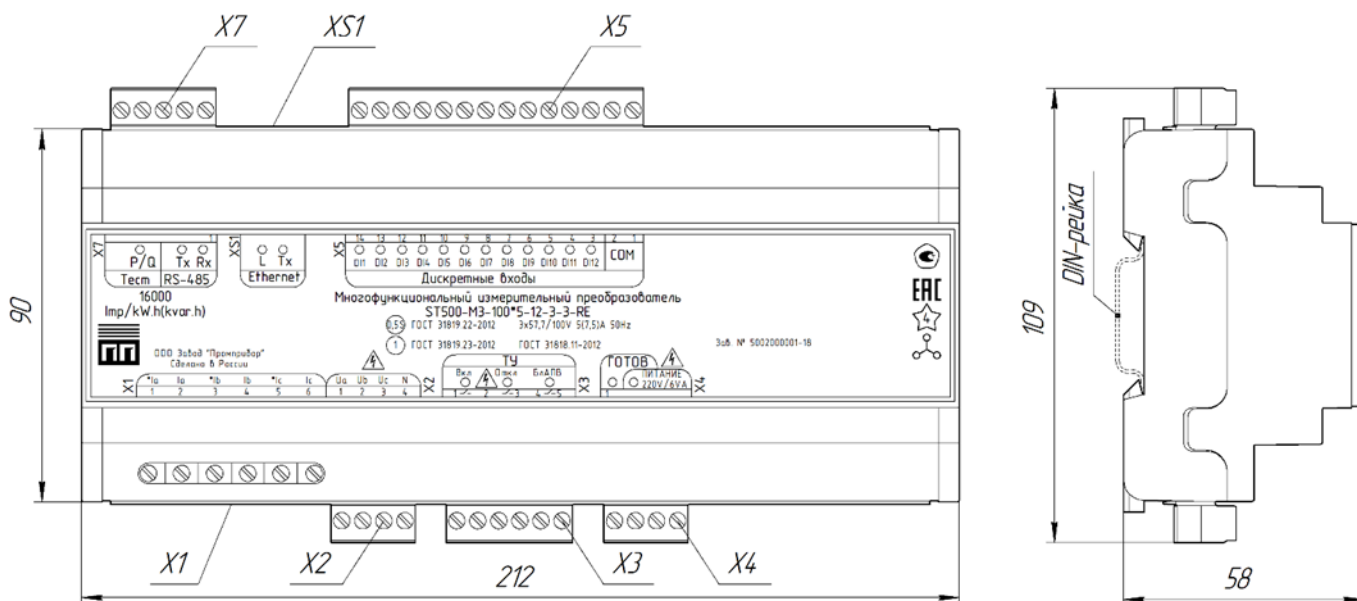


Рисунок Б.12 – Внешний вид и габаритные размеры МИП ST500-M3-XXX*X-12-3-3-RE и ST500-M3.02-XXX*X-12-3-3-RE

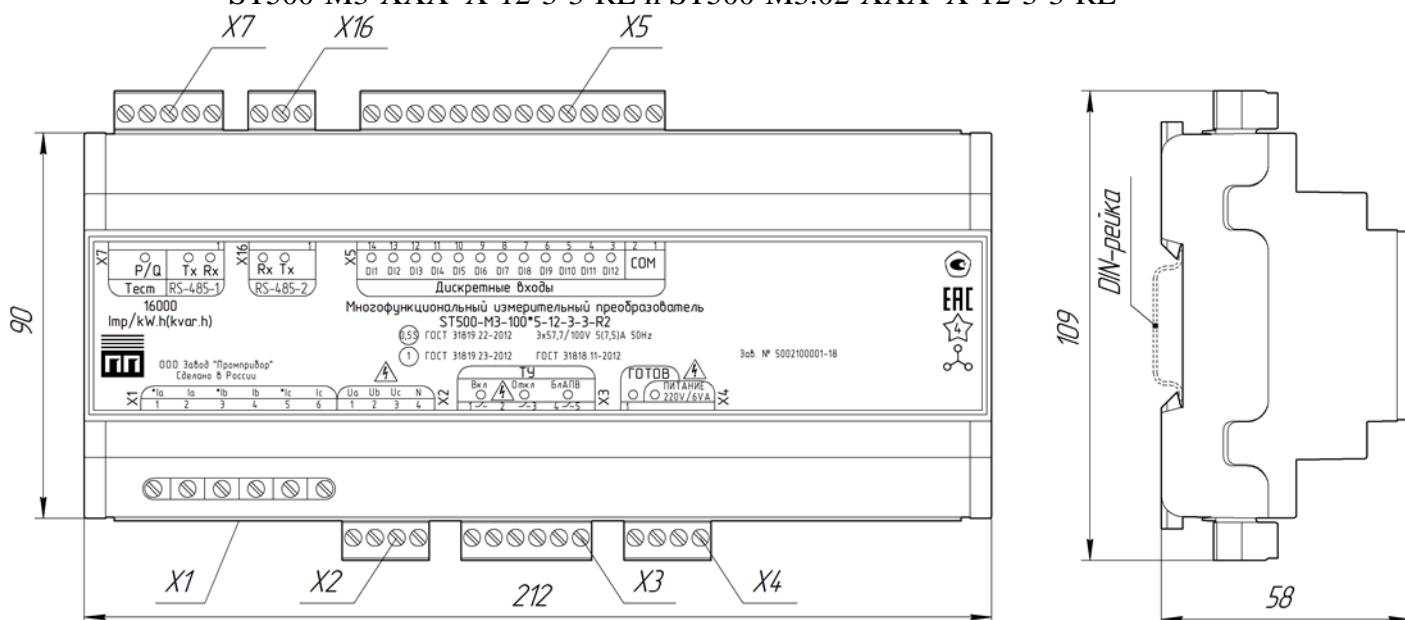


Рисунок Б.13 – Внешний вид и габаритные размеры МИП ST500-M3-XXX*X-12-3-3-R2 и ST500-M3.02-XXX*X-12-3-3-R2

Назначение индикаторов на лицевой стороне устройства представлено в таблице Б.1

Таблица Б.1 – Назначение индикаторов МИП в корпусах типа 2, 3

| Обозначение | Назначение |
|--------------------------------|--|
| DI1 | Индикатор ТС (канал 1) |
| DI2 | Индикатор ТС (канал 2) |
| DI3 | Индикатор ТС (канал 3) |
| DI4 | Индикатор ТС (канал 4) |
| DI5 | Индикатор ТС (канал 5) |
| DI6 | Индикатор ТС (канал 6) |
| DI7 | Индикатор ТС (канал 7) |
| DI8 | Индикатор ТС (канал 8) |
| DI9 | Индикатор ТС (канал 9) |
| DI10 | Индикатор ТС (канал 10) |
| DI11 | Индикатор ТС (канал 11) |
| DI12 | Индикатор ТС (канал 12) |
| Tx (рядом с разъемом «RS-485») | Индикатор наличия передачи в магистрали RS-485 |
| Rx | Индикатор наличие приёма в магистрали RS-485 |

| Обозначение | Назначение |
|----------------------------------|---|
| Тх (рядом с разъёмом «Ethernet») | Индикатор наличия передачи данных от Изделия |
| L | Индикатор наличия связи по интерфейсу Ethernet |
| ГОТОВ | Индикатор готовности |
| ПИТАНИЕ | Индикатор наличия питания |
| P/Q | Индикатор нагрузки |
| ВКЛ или ВКЛ1 | Индикатор ТУ (включение) |
| ОТКЛ или ОТКЛ1 | Индикатор ТУ (отключение) |
| БлАПВ или БлАПВ1 | Индикатор ТУ (блокировка АПВ) |
| ВКЛ2 | Индикатор ТУ (включение) |
| ОТКЛ2 | Индикатор ТУ (отключение) |
| БлАПВ2 | Индикатор ТУ (блокировка АПВ) |
| L1 | Индикатор наличия напряжения на шинах ячейки КРУ (фаза А) |
| L2 | Индикатор наличия напряжения на шинах ячейки КРУ (фаза В) |
| L3 | Индикатор наличия напряжения на шинах ячейки КРУ (фаза С) |
| ЗІО | Индикатор |

Индикатор «ГОТОВ» при нормальной работе прибора мигает с частотой около 1 Гц; при обнаружении сбоев, ошибок горит постоянно, либо мигает с частотой выше 1 Гц.

Индикатор «P/Q» мигает с частотой пропорциональной активной/реактивной мощности в основном измерительном канале, при отсутствии мощности - горит постоянно. Может использоваться как поверочный выход, переключение активная/реактивная по специальной команде.

Индикатор ЗІО загорается при превышении тока (среднеквадратичное значение) величины уставки, записанной в МИП.

Назначение контактов разъёмов устройства представлено в таблице Б.2.

Таблица Б.2 – Назначение контактов разъёмов для МИП в корпусах типа 2, 3

| Разъём | № конт. | Обозначение | Назначение |
|---|---------|-------------|---|
| Тест и RS-485 | | | |
| X7 | 5 | Эмиттер | Поверочный выход |
| | 4 | Коллектор | Поверочный выход |
| | 3 | Com | |
| | 2 | B | RS-485-1 (Data-) |
| | 1 | A | RS-485-1 (Data+) |
| RS-485-2 | | | |
| X16 | 3 | Com | |
| | 2 | B | RS-485-2 (Data-) |
| | 1 | A | RS-485-2 (Data+) |
| Каналы телесигнализации (ТС) | | | |
| X5 | 14 | DI1 | Канал дискретного ввода 1 |
| | 13 | DI2 | Канал дискретного ввода 2 |
| | 12 | DI3 | Канал дискретного ввода 3 |
| | 11 | DI4 | Канал дискретного ввода 4 |
| | 10 | DI5 | Канал дискретного ввода 5 |
| | 9 | DI6 | Канал дискретного ввода 6 |
| | 8 | DI7 | Канал дискретного ввода 7 |
| | 7 | DI8 | Канал дискретного ввода 8 |
| | 6 | DI9 | Канал дискретного ввода 9 |
| | 5 | DI10 | Канал дискретного ввода 10 |
| | 4 | DI11 | Канал дискретного ввода 11 |
| | 3 | DI12 | Канал дискретного ввода 12 |
| | 2 | COM | Общий провод 0 В, общий провод дискретных вводов 1-12 |
| | 1 | COM | Общий провод 0 В, общий провод дискретных вводов 1-12 |
| Каналы телеуправления (ТУ) | | | |
| X3 | 1 | ON | Канал дискретного вывода, канал включения |
| | 2 | COM | Общий провод каналов ON и OFF |
| | 3 | OFF | Канал дискретного вывода, канал выключения |
| | 4 | BVA | Канал дискретного вывода, канал блокировки АПВ |
| | 5 | CBVA | Общий провод канала блокировки АПВ |
| | 6 | | Не задействован |
| X17 | 1 | | Нормально разомкнутый контакт 1 реле ON2 |
| | 2 | | Нормально разомкнутый контакт 2 реле ON2 |
| | 3 | | Нормально разомкнутый контакт 1 реле OFF2 |
| | 4 | | Нормально разомкнутый контакт 2 реле OFF2 |
| | 5 | | Нормально разомкнутый контакт 1 реле BL APV2 |
| | 6 | | Нормально разомкнутый контакт 2 реле BL APV2 |
| Измерительные цепи напряжения | | | |
| X2 | 1 | Ua | Измерительный вход напряжения фазы А |
| | 2 | Ub | Измерительный вход напряжения фазы В |
| | 3 | Uc | Измерительный вход напряжения фазы С |
| | 4 | N | Общий провод |
| Каналы дискретного контроля напряжения (КФ) | | | |
| X14 | 1 | L1 | Канал дискретного контроля напряжения фазы А |
| | 2 | L2 | Канал дискретного контроля напряжения фазы В |
| | 3 | L3 | Канал дискретного контроля напряжения фазы С |
| | 4 | N | Общая точка делителей напряжения |

Назначение контактов разъема X5 для ТС на 220 В (HV) представлено в таблице Б.3

Таблица Б.3 – Назначение контактов разъема X5 для ТС на 220 В (HV) МИП в корпусах типа 2, 3

| Разъём | № конт. | Обозначение | Назначение |
|------------------------------|---------|-------------|---------------------------------|
| Каналы телесигнализации (ТС) | | | |
| X5 | 8 | + | Канал дискретного ввода 1 (DI1) |
| | 7 | - | Общий провод канала 1 (COM1) |
| | 6 | + | Канал дискретного ввода 2 (DI2) |
| | 5 | - | Общий провод канала 2 (COM2) |
| | 4 | + | Канал дискретного ввода 3 (DI3) |
| | 3 | - | Общий провод канала 3 (COM3) |
| | 2 | + | Канал дискретного ввода 4 (DI4) |
| | 1 | - | Общий провод канала 4 (COM4) |

Для предотвращения повреждения МИП ST500 в результате внутреннего короткого замыкания рекомендуется измерительные цепи напряжения 230 В, 50 Гц подключать через плавкие предохранители. Тип предохранителя и номинальный ток срабатывания определяется из условий срабатывания при коротком замыкании и несрабатывании при микросекундных помехах большой мощности.

Назначение контактов разъема X4 «Питание» для МИП ST500-M2 и ST500-M2.02 представлено в таблице Б.4, для МИП ST500-M3 и ST500-M3.02 представлено в таблице Б.5.

Таблица Б.4 – Назначение контактов разъема «Питание» для МИП ST500-M2 и ST500-M2.02

| Разъём | № конт. | Обозначение | Назначение |
|---------------|---------|-------------|--|
| Питание =24 В | | | |
| X4 | 1 | EnTU | Вход разрешения телеуправления |
| | 2 | +V1 | Вход от источника питания постоянного тока +24 В |
| | 3 | +V2 | Вход от источника питания постоянного тока +24 В |
| | 4 | COM | Общий провод питания постоянного тока 24 В |

Таблица Б.5 – Назначение контактов разъема «Питание» для МИП ST500-M3 и ST500-M3.02

| Разъём | № конт. | Обозначение | Назначение |
|-------------------------|---------|--------------------|------------|
| Питание ~230 В (=220 В) | | | |
| X4 | 1 | L (=220) | |
| | 2 | Не задействован | |
| | 3 | N (=220) | |
| | 4 | РЕ | |

Назначение контактов клеммника X1 и X13 представлено в таблице Б.6.

Таблица Б.6 – Назначение контактов клеммника для МИП в корпусах типа 2, 3

| Разъём | № конт. | Обозначение | Назначение |
|---------------------|---------|-------------|-----------------------|
| Цепи измерения тока | | | |
| X1 | 1 | *Ia | Ток фаза А, генератор |
| | 2 | Ia | Ток фаза А, нагрузка |
| | 3 | *Ib | Ток фаза В, генератор |
| | 4 | Ib | Ток фаза В, нагрузка |
| | 5 | *Ic | Ток фаза С, генератор |
| | 6 | Ic | Ток фаза С, нагрузка |
| ЗИО | | | |
| X13 | 1 | I* | |
| | 2 | I | |

Клеммник X13 предназначен для подключения к трансформатору тока нулевой последовательности. Вывод И1 трансформатора подключается на контакт 1 клеммника X13, вывод И2 трансформатора подключается на контакт 2 клеммника X13.

Схема подключения цепей питания МИП ST500-M2 и ST500-M2.02 приведена на рисунке Б.6

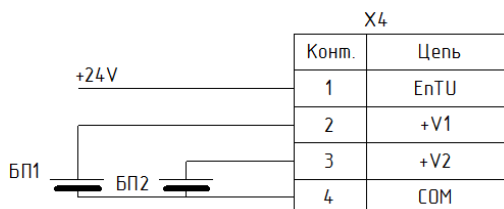


Рисунок Б.6 – Схема подключения цепей питания МИП ST500-M2 и ST500-M2.02

Схемы подключения датчиков телесигнализации приведены на рисунках Б.7 и Б.8.

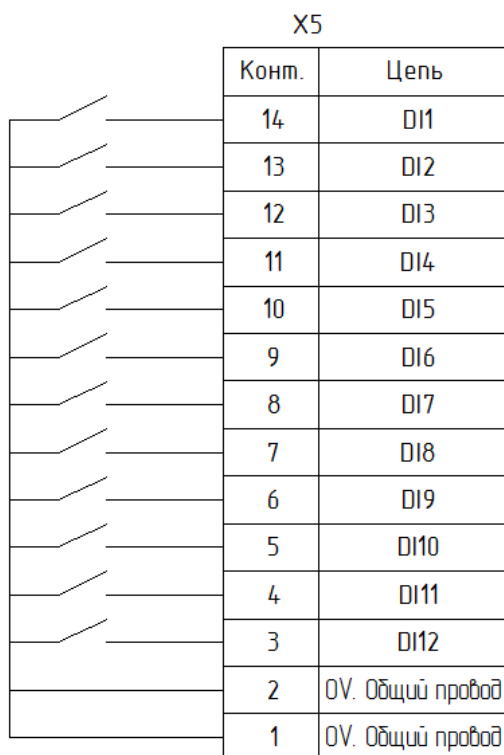


Рисунок Б.7 – Питание датчиков телесигнализации для МИП ST500-M2, ST500-M2.02, ST500-M3 и ST500-M3.02 от внутреннего источника питания 24 В.

На рисунке Б.7 приведена схема подключения датчиков телесигнализации к МИП ST500-M2-XXX*X-4HV-3-3-RX и ST500-M2.02-XXX*X-4HV-3-3-RX с питанием от внешнего источника =220 В.

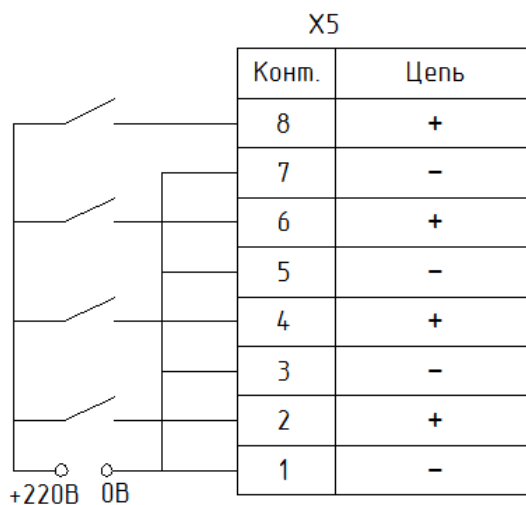


Рисунок Б.8 – Подключение датчиков телесигнализации к МИП ST500-M2-XXX*X-4HV-3-3-RX и ST500-M2-XXX*X-4HV-3-3-RX

На рисунке Б.9 приведена схема включения цепей телеуправления для МИП ST500-M2, ST500-M2.02, ST500-M3 и ST500-M3.02.

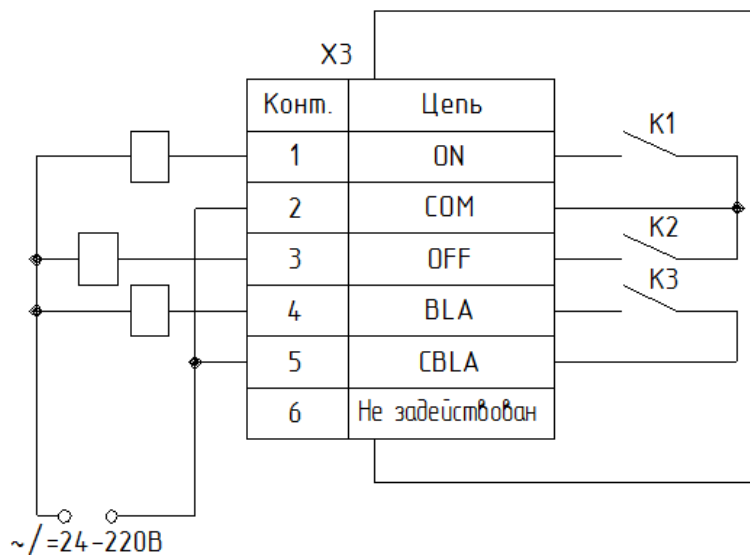


Рисунок Б.9 – схема включения цепей телеуправления для МИП ST500-M2, ST500-M2.02, ST500-M3 и ST500-M3.02

Коммутация нагрузки в МИП происходит следующим образом:

- команда включить – замыкаются контакты K1- время замкнутого состояния (2,5 с по умолчанию) - размыкаются контакты K1;
- команды выключить - замыкаются контакты K2, K3 - время замкнутого состояния (2,5 с по умолчанию) - размыкаются контакты K2, K3;

ПРИЛОЖЕНИЕ В

Схемы включения МИП ST500

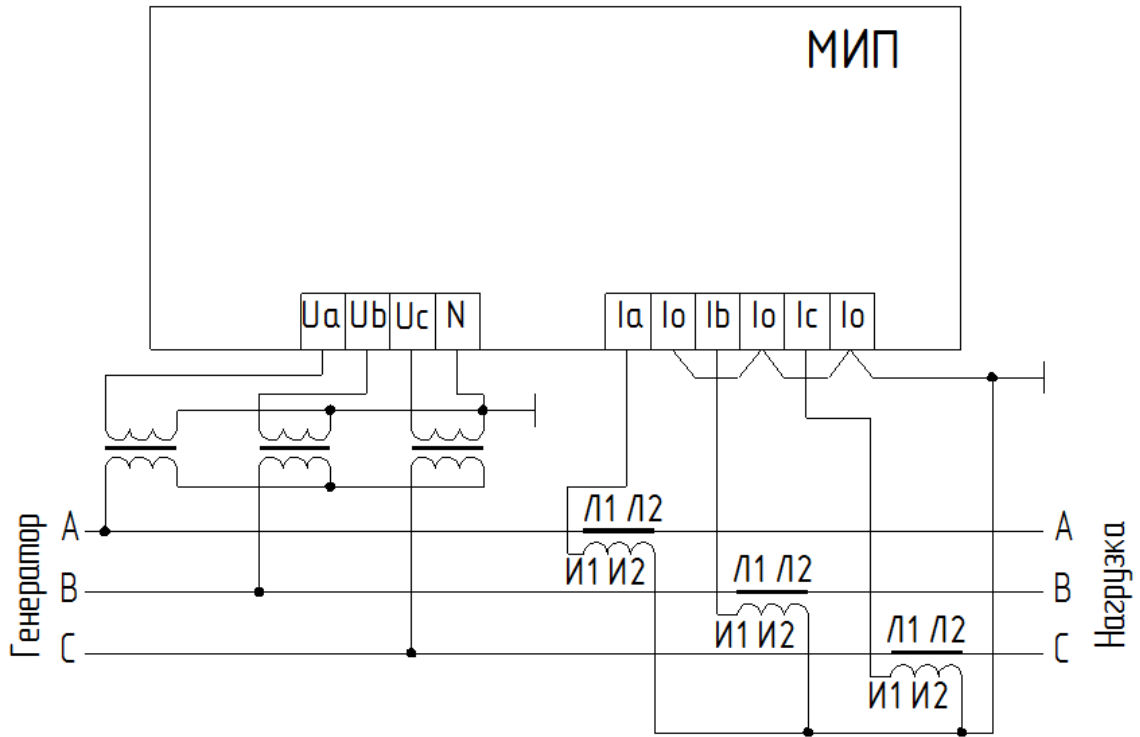


Рисунок В.1 – Схема подключения МИП к трехфазному трансформатору напряжения и трем трансформаторам тока

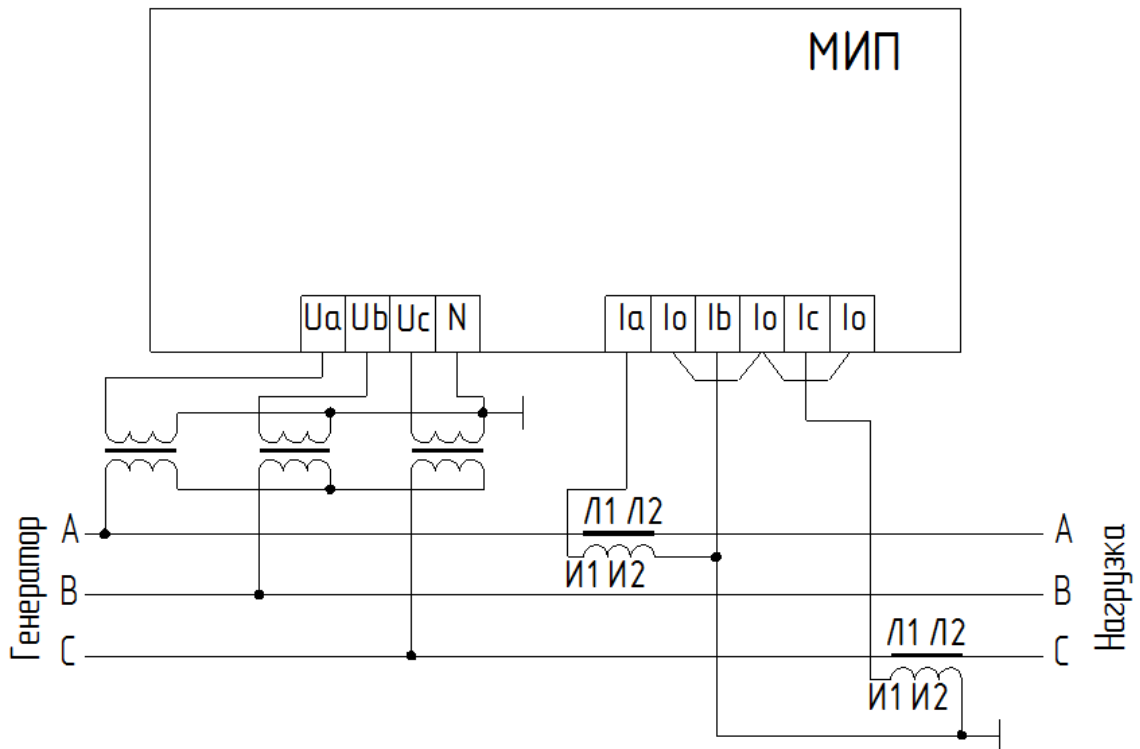


Рисунок В.2 – Схема подключения МИП к трехфазному трансформатору напряжения и двум трансформаторам тока

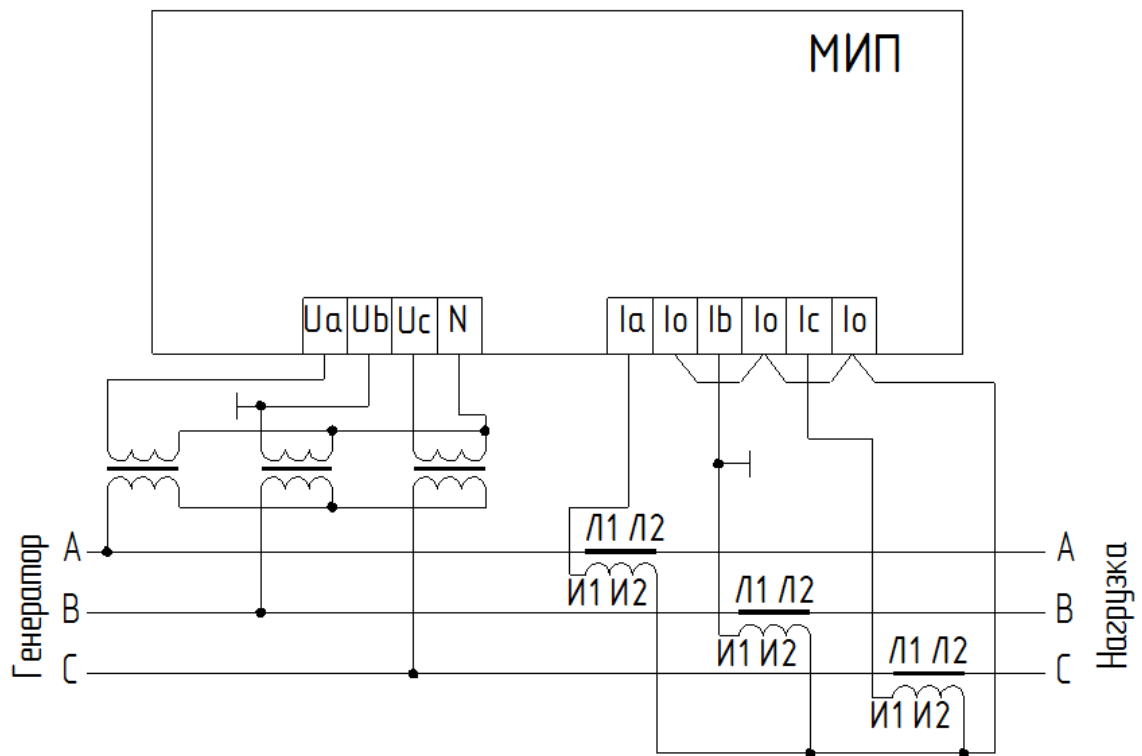


Рисунок В.3 – Схема подключения МИП к трехфазному трансформатору напряжения и трем трансформаторам тока с заземленными фазами В

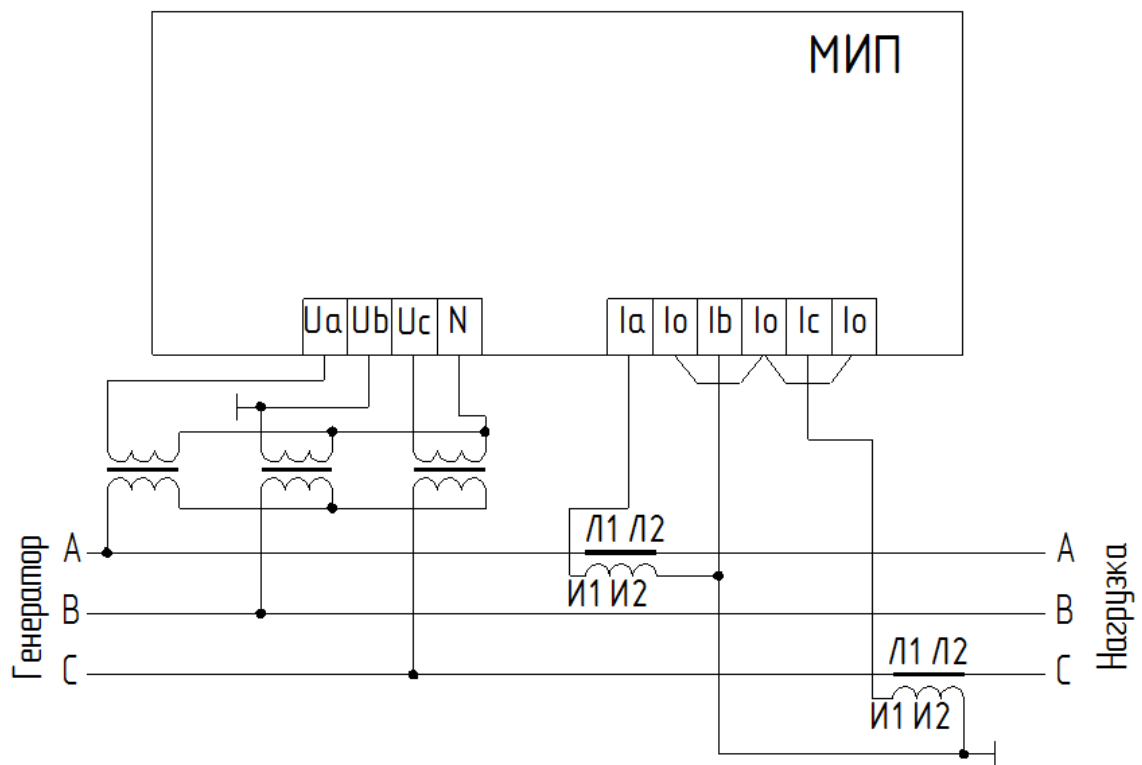


Рисунок В.4 – Схема подключения МИП к трехфазному трансформатору напряжения и двум трансформаторам тока с заземленной фазой В

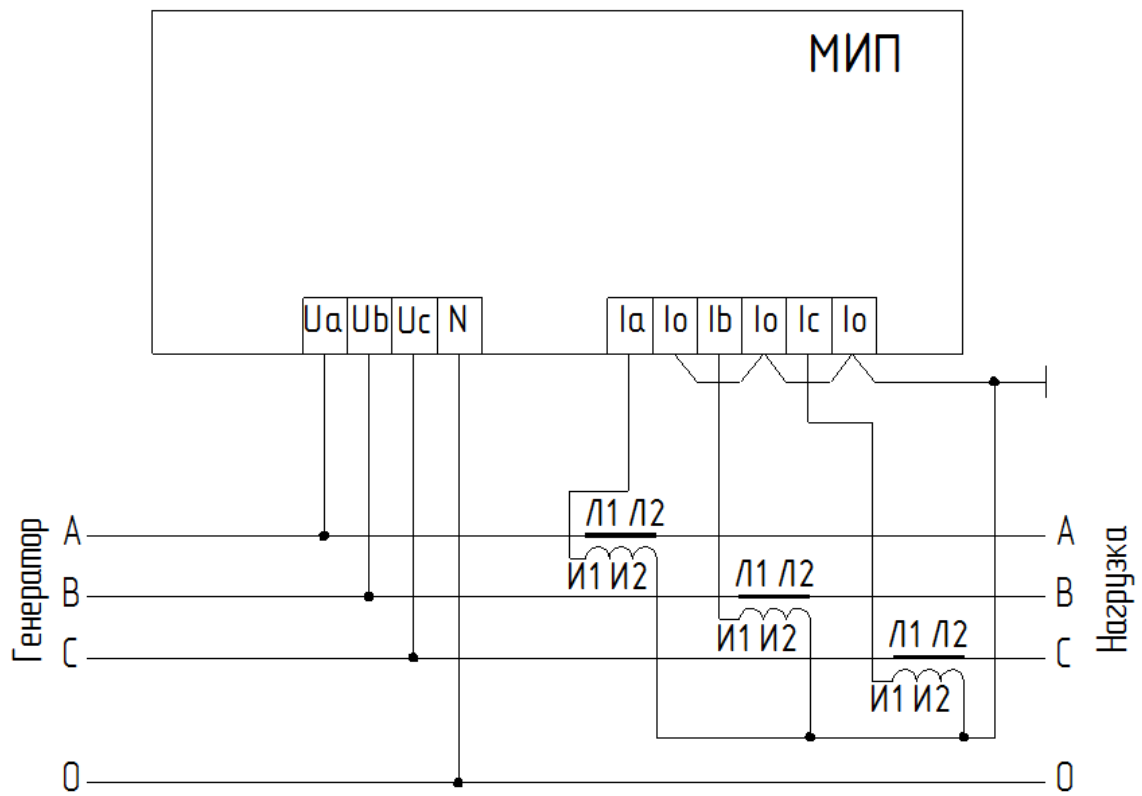


Рисунок В.5 – Схема подключения МИП к трем трансформаторам тока и непосредственным включением в цепи напряжения

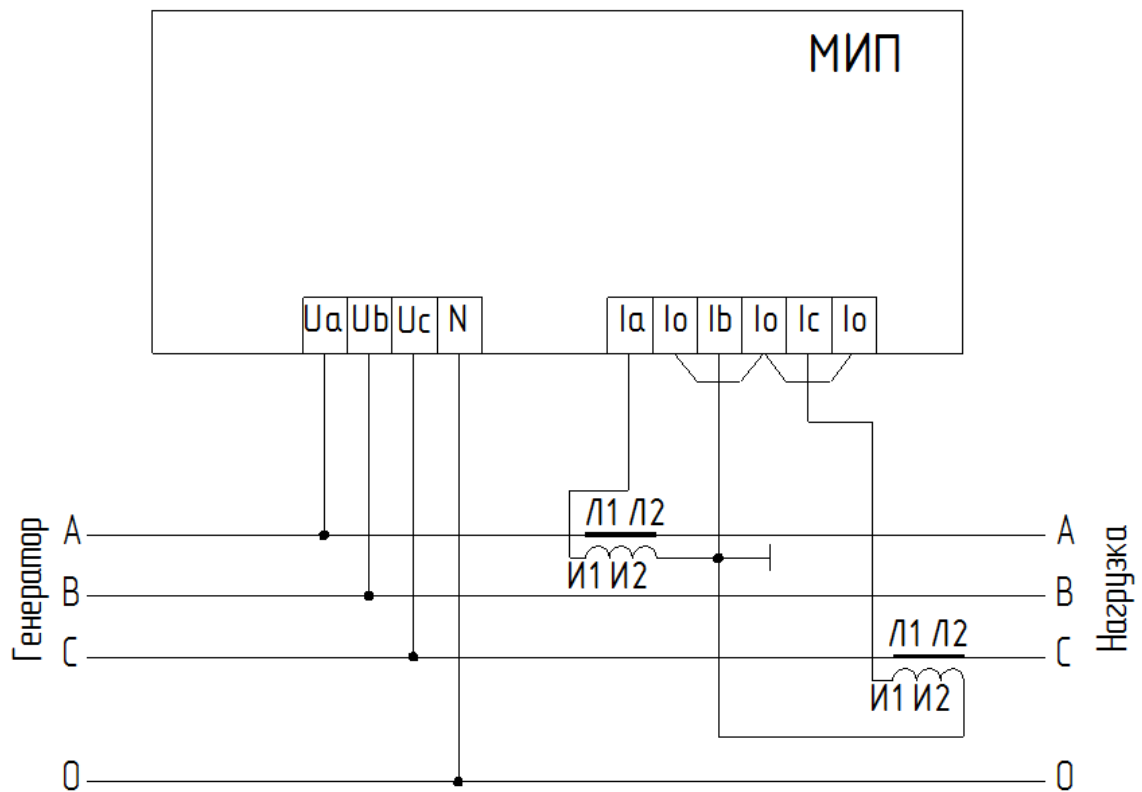


Рисунок В.6 – Схема подключения МИП к двум трансформаторам тока и непосредственным включением в цепи напряжения

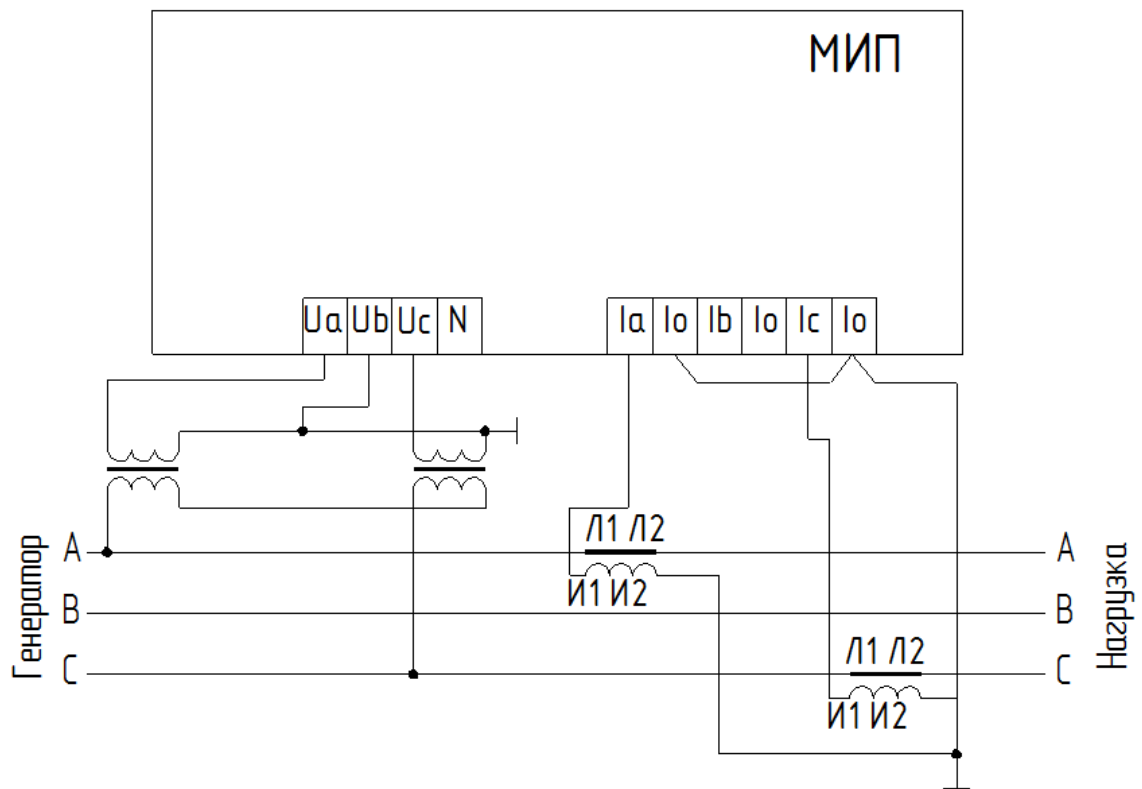


Рисунок В.7 – Схема подключения МИП к двум трансформаторам напряжения и двум трансформаторам тока (трех проводная схема включения)

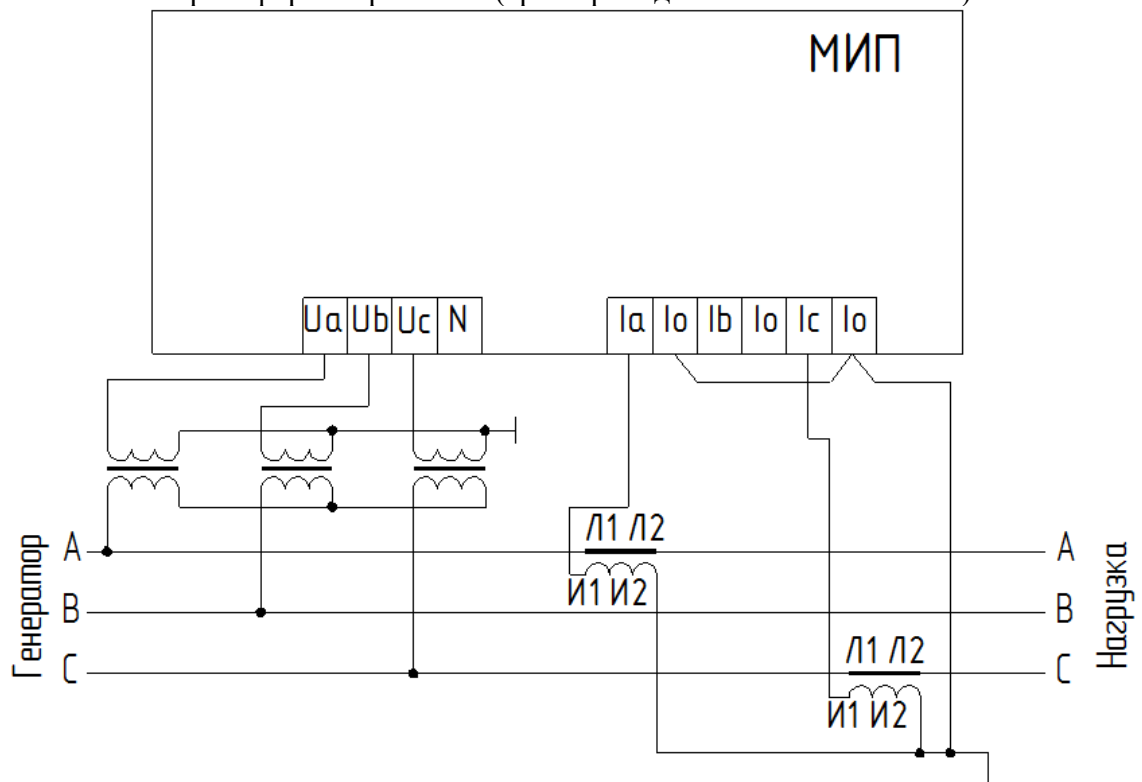


Рисунок В.8 – Схема подключения МИП к трем трансформаторам напряжения и двум трансформаторам тока без нейтрали (трех проводная схема включения)

На рисунке В.9 приведена схема включения цепей контроля напряжения МИП

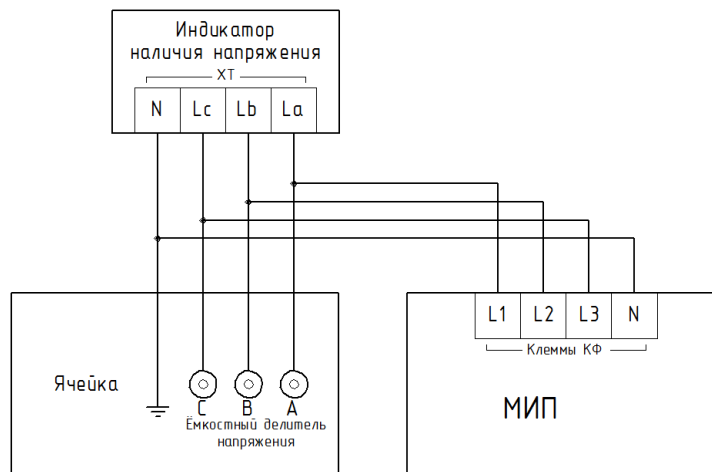


Рисунок В.9 – схема включения цепей контроля напряжения МИП ST500

ВНИМАНИЕ, ВАЖНО!

Монтаж осуществлять кабелем длиной не более 1,5 м в следующей последовательности:

- 1) подключить клеммы XT индикатора наличия напряжения;
- 2) подключить клеммы контроля напряжения МИП.

Порядок проведения демонтажа:

- 1) отключить клеммы контроля напряжения МИП;
- 2) отключить клеммы XT индикатора наличия напряжения.

Не допускать ситуаций, когда МИП подключен к работающей ячейке с отключенным индикатором наличия напряжения.

ПРИЛОЖЕНИЕ Г
Описание протоколов

Протокол обмена по интерфейсам RS-485, согласно ГОСТ Р МЭК 60870-101-2006

Обмен данными происходит по схеме ведущий-ведомый, в которой роль ведущего устройства выполняет процессор сбора данных. Устройство обслуживает запросы ведущего и является ведомым.

Таблица Г.1 – Параметры совместимости с протоколом ГОСТ Р МЭК 60870-101-2006.

| Наименование параметра | Значение |
|--|--|
| Статус комплекса | контролируемая станция (slave) |
| Физический уровень | цифровой ТМ - канал RS-485 |
| Скорость обмена | 600, 1200, 2400, 4800, 9600, 19200, 38400, 57600, 115200 бит/с |
| Формат кадра | FT1.2 |
| Процедура передачи | несимметричная (небалансная) |
| Адресное поле FT1.2 | 1 байт, неструктурированный |
| Максимальная длина данных прикладного уровня в кадре FT1.2, байт | 255 |
| Режим передачи многобайтных чисел для данных прикладного уровня | младший байт передается первым (режим 1) |
| Причина передачи | 1 байт |
| Общий адрес ASDU | 1 байт |
| Адрес объекта информации | 2 байта (адрес объекта информации) |
| Информация о процессе в направлении контроля | ASDU 1, 13, 15, 30, 36, 7, 138 |
| Информация о процессе в направлении управления | ASDU 45, 100, 101, 103, 138 |
| Опрос станции | общий |
| Синхронизация часов | синхронизация часов |
| Передача команды | Команда выбора и исполнения, использование C_SE ACTTERM |

Протокол обмена по интерфейсам Ethernet, согласно ГОСТ Р МЭК 60870-104-2006

Обмен данными происходит по схеме сервер-клиент, в котором роль сервера выполняет МИП.

Таблица Г.2 – Параметры совместимости с протоколом ГОСТ Р МЭК 60870-104-2006.

| Наименование параметра | Значение |
|---|---|
| Физический уровень | ethernet |
| Режим передачи многобайтных чисел для данных прикладного уровня | младший байт передается первым (режим 1) |
| Причина передачи | 2 байта |
| Общий адрес ASDU | 2 байта |
| Адрес объекта информации | 3 байта (адрес объекта информации) |
| Информация о процессе в направлении контроля | ASDU 1, 13, 15, 30, 36, 7, 138 |
| Информация о процессе в направлении управления | ASDU 45, 100, 101, 103, 138 |
| Опрос станции | общий |
| Синхронизация часов | синхронизация часов |
| Передача команды | Команда выбора и исполнения, использование C_SE ACTTERM |

Стандартные ASDU (идентификатор типа) – единые для протоколов согласно ГОСТ Р МЭК 60870-101-2006 и ГОСТ Р МЭК 60870-104-2006, в применении к МИП без маркировки «Р».

ASDU 100 Команда опроса (передаются в ответе все ASDU 13 и ASDU 1)

ASDU 101 Команда опроса счетчиков (передаются в ответе все ASDU 15)

ASDU 103 Команда синхронизации часов

ASDU 13

- Базовый адрес объекта по умолчанию (io_base) = 1

Пример:

| Адрес объекта информации | Данные | Единицы измерения |
|--------------------------|--|-------------------|
| io_base + 0 | активная мощность в фазе А | Вт |
| io_base + 1 | реактивная мощность в фазе А | вар |
| io_base + 2 | напряжение в фазе А | В |
| io_base + 3 | ток в фазе А | А |
| io_base + 4 | частота напряжения в фазе А | Гц |
| io_base + 5 | активная мощность в фазе В | Вт |
| io_base + 6 | реактивная мощность в фазе В | вар |
| io_base + 7 | напряжение в фазе В | В |
| io_base + 8 | ток в фазе В | А |
| io_base + 9 | частота напряжения в фазе В | Гц |
| io_base + 10 | активная мощность в фазе С | Вт |
| io_base + 11 | реактивная мощность в фазе С | вар |
| io_base + 12 | напряжение в фазе С | В |
| io_base + 13 | ток в фазе С | А |
| io_base + 14 | частота напряжения в фазе С | Гц |
| io_base + 15 | коэффициент мощности в фазе А | |
| io_base + 16 | полная мощность в фазе А | ВА |
| io_base + 17 | коэффициент мощности в фазе В | |
| io_base + 18 | полная мощность в фазе В | ВА |
| io_base + 19 | коэффициент мощности в фазе С | |
| io_base + 20 | полная мощность в фазе С | ВА |
| io_base + 21 | линейное напряжение U _{ab} | В |
| io_base + 22 | линейное напряжение U _{bc} | В |
| io_base + 23 | линейное напряжение U _{ac} | В |
| io_base + 24 | суммарная активная мощность | Вт |
| io_base + 25 | суммарная реактивная мощность | вар |
| io_base + 26 | суммарная полная мощность | ВА |
| io_base + 27 | коэффициент мощности усредненный | |
| io_base + 28 | Напряжение прямой последовательности фаз | В |
| io_base + 29 | Напряжение обратной последовательности фаз | В |
| io_base + 30 | Напряжение нулевой последовательности фаз | В |
| io_base + 31 | Ток прямой последовательности фаз | А |
| io_base + 32 | Ток обратной последовательности фаз | А |
| io_base + 33 | Ток нулевой последовательности фаз | А |
| io_base + 34 | Напряжение | В |
| io_base + 35 | Напряжение | В |
| io_base + 36 | Напряжение | В |
| io_base + 37 | Ток | А |

ASDU 15

- Базовый адрес объекта по умолчанию (cnt_base) = 101

Пример:

| Адрес объекта информации | Данные | Единицы измерения |
|--------------------------|---------------------------------------|-------------------|
| cnt_base + 0 | активная энергия в прямом направлении | Вт*час |
| cnt_base + 1 | реактивная энергия I квадрант | вар*час |
| cnt_base + 2 | реактивная энергия IV квадрант | вар*час |

| Адрес объекта информации | Данные | Единицы измерения |
|--------------------------|---|-------------------|
| cnt_base + 3 | активная энергия в обратном направлении | Вт*час |
| cnt_base + 4 | реактивная энергия III квадрант | вар*час |
| cnt_base + 5 | реактивная энергия II квадрант | вар*час |

ASDU 36

- Базовый адрес объекта по умолчанию (io_base) = 1

Пример:

| Адрес объекта информации | Данные | Единицы измерения |
|--------------------------|----------------------------|-------------------|
| io_base + 0 | активная мощность в фазе А | Вт |
| io_base + 2 | напряжение в фазе А | В |
| io_base + 3 | ток в фазе А | А |
| io_base + 5 | активная мощность в фазе В | Вт |
| io_base + 7 | напряжение в фазе В | В |
| io_base + 8 | ток в фазе В | А |
| io_base + 10 | активная мощность в фазе С | Вт |
| io_base + 12 | напряжение в фазе С | В |
| io_base + 13 | ток в фазе С | А |

ASDU 1

- Базовый адрес объекта по умолчанию (ts_base) = 201.
- От 8 до 12 каналов ТС.
- Распределение адресов сигналов ТС: DI1 – адрес 201 (десятичный)...DI12 – адрес 212.
- Адреса сигналов ТС при выходе контролируемых параметров за пределы:

Нормально допустимые

- Ua нижн. - адрес 251, Ua верх. - адрес 252;
- Ub нижн. - адрес 253, Ub верх. - адрес 254;
- Uc нижн. - адрес 255, Uc верх. - адрес 256;
- Ia нижн. - адрес 257, Ia верх. - адрес 258;
- Ib нижн. - адрес 259, Ib верх. - адрес 260;
- Ic нижн. - адрес 261, Ia верх. - адрес 262;

Предельно допустимые

- Ua нижн. - адрес 263, Ua верх. - адрес 264;
- Ub нижн. - адрес 265, Ub верх. - адрес 266;
- Uc нижн. - адрес 267, Uc верх. - адрес 268;
- Ia нижн. - адрес 269, Ia верх. - адрес 270;
- Ib нижн. - адрес 271, Ib верх. - адрес 272;
- Ic нижн. - адрес 273, Ia верх. - адрес 274;
- Адреса сигналов ТС при контроле напряжений на стороне высокого напряжения:
- La - адрес 275,
- Lb - адрес 276,
- Lc - адрес 277,
- 3I0 - адрес 278;

ASDU 30

- Базовый адрес объекта по умолчанию (ts_base) = 201

ASDU 45

- Базовый адрес объекта по умолчанию (tu_base) = 301
- 1 канал ТУ

Для чтения архивов данных/событий предусматривается использование нестандартного ASDU 138, в котором поле SQ равно 1, поле «причина передачи» равно 5, поле «объект информации» равно 0. В поле «элементы информации» размещаются собственно данные запроса/ответа.

Стандартные ASDU (идентификаторы типа) - единые для протоколов согласно ГОСТ Р МЭК 60870-101-2006 и ГОСТ Р МЭК 60870-104-2006, в применении к МИП с маркировкой «Р».

ASDU 100 Команда опроса (передаются в ответе все ASDU 13 - ТИТ и ASDU 1 - ТС) с параметром QOI в диапазоне от 20 до 33 – это номер группы опроса. При значении 20 передаются сигналы всех групп, при значении 21 – только сигналы группы 1, 22 – только сигналы группы 2, и т.д. до 33 – передаются только сигналы группы 13.

ASDU 101 Команда опроса счетчиков (передаются в ответе все ASDU 15)

ASDU 103 Команда синхронизации часов

ASDU 13 (при опросе ТИТ)

- Группа 1. Базовый адрес объекта по умолчанию (io_base) = 1000

Пример:

| Адрес объекта информации | Данные | Единицы измерения |
|--------------------------|-------------------------------------|-------------------|
| io_base + 0 | активная мощность в фазе А | Вт |
| io_base + 1 | реактивная мощность в фазе А | вар |
| io_base + 2 | напряжение в фазе А | В |
| io_base + 3 | ток в фазе А | А |
| io_base + 4 | частота напряжения в фазе А | Гц |
| io_base + 5 | активная мощность в фазе В | Вт |
| io_base + 6 | реактивная мощность в фазе В | вар |
| io_base + 7 | напряжение в фазе В | В |
| io_base + 8 | ток в фазе В | А |
| io_base + 9 | частота напряжения в фазе В | Гц |
| io_base + 10 | активная мощность в фазе С | Вт |
| io_base + 11 | реактивная мощность в фазе С | вар |
| io_base + 12 | напряжение в фазе С | В |
| io_base + 13 | ток в фазе С | А |
| io_base + 14 | частота напряжения в фазе С | Гц |
| io_base + 15 | коэффициент мощности в фазе А | |
| io_base + 16 | полная мощность в фазе А | ВА |
| io_base + 17 | коэффициент мощности в фазе В | |
| io_base + 18 | полная мощность в фазе В | ВА |
| io_base + 19 | коэффициент мощности в фазе С | |
| io_base + 20 | полная мощность в фазе С | ВА |
| io_base + 21 | линейное напряжение U _{ab} | В |
| io_base + 22 | линейное напряжение U _{bc} | В |
| io_base + 23 | линейное напряжение U _{ac} | В |

- Группа 3. Базовый адрес объекта по умолчанию (io_base) = 1400

Пример:

| Адрес объекта информации | Данные | Единицы измерения |
|--------------------------|---|-------------------|
| io_base + 0 | Напряжение прямой последовательности фаз | В |
| io_base + 1 | Напряжение обратной последовательности фаз | В |
| io_base + 2 | Напряжение нулевой последовательности фаз | В |
| io_base + 3 | Ток прямой последовательности фаз | А |
| io_base + 4 | Ток обратной последовательности фаз | А |
| io_base + 5 | Ток нулевой последовательности фаз | А |
| io_base + 6 | Коэффициент несимметрии напряжений по обратной последовательности | |
| io_base + 7 | Коэффициент несимметрии напряжений по нулевой последовательности | |
| io_base + 8 | Коэффициент несимметрии токов по обратной последовательности | |
| io_base + 9 | Коэффициент несимметрии токов по нулевой последовательности | |

- Группа 4. Базовый адрес объекта по умолчанию (io_base) = 1600

Пример:

| Адрес объекта информации | Данные | Единицы измерения |
|--------------------------|--|-------------------|
| io_base + 0 | Суммарный коэффициент гармонических составляющих напряжения в фазе А | |
| io_base + 1 | Суммарный коэффициент гармонических составляющих напряжения в фазе В | |
| io_base + 2 | Суммарный коэффициент гармонических составляющих напряжения в фазе С | |
| io_base + 3 | Суммарный коэффициент гармонических составляющих тока в фазе А | |
| io_base + 4 | Суммарный коэффициент гармонических составляющих тока в фазе В | |
| io_base + 5 | Суммарный коэффициент гармонических составляющих тока в фазе С | |
| io_base + 6 | суммарная активная мощность | Вт |
| io_base + 7 | суммарная реактивная мощность | вар |
| io_base + 8 | суммарная полная мощность | ВА |
| io_base + 9 | коэффициент мощности усредненный | |
| io_base + 10 | Коэффициент реактивной мощности (tg фи) | |

- Группа 5. Базовый адрес объекта по умолчанию (io_base) = 1800

Пример:

| Адрес объекта информации | Данные | Единицы измерения |
|--------------------------|---|-------------------|
| io_base + 0 .. 49 | Коэффициент гармонических составляющих напряжения в фазе А (гармоники 1-50) | % |
| io_base + 50 .. 99 | Коэффициент гармонических составляющих напряжения в фазе В (гармоники 1-50) | % |
| io_base + 100 .. 149 | Коэффициент гармонических составляющих напряжения в фазе С (гармоники 1-50) | % |

- Группа 6. Базовый адрес объекта по умолчанию (io_base) = 2000

Пример:

| Адрес объекта информации | Данные | Единицы измерения |
|--------------------------|---|-------------------|
| io_base + 0 .. 49 | Коэффициент гармонических составляющих тока в фазе А (гармоники 1-50) | % |
| io_base + 50 .. 99 | Коэффициент гармонических составляющих тока в фазе В (гармоники 1-50) | % |
| io_base + 100 .. 149 | Коэффициент гармонических составляющих тока в фазе С (гармоники 1-50) | % |

- Группа 8. Фаза А. Базовый адрес объекта по умолчанию (io_base) = 2400

Пример:

| Адрес объекта информации | Данные | Единицы измерения |
|--------------------------|---|-------------------|
| io_base + 0 | максимальный период времени, в течение которого d(t) превышает 3.3% | мс |
| io_base + 1 | максимальное относительное изменение напряжения U _{hp} между двумя полупериодами | % |
| io_base + 2 | RMS напряжения за период сети | В |
| io_base + 3 | RMS напряжения за полупериод сети (10 мс) | В |
| io_base + 4 | максимальное установившееся относительное изменение напряжения за период наблюдения | % |

| Адрес объекта информации | Данные | Единицы измерения |
|--------------------------|--|-------------------|
| io_base + 5 | максимальное абсолютное изменение напряжения за период наблюдения | % |
| io_base + 6 | относительное изменение напряжения | % |
| io_base + 7 | центральное напряжение | В |
| io_base + 8 | сигнал пропорционален изменению напряжения | % |
| io_base + 9 | мгновенное значение фликера | |
| io_base + 10 | кратковременная доза фликера | |
| io_base + 11 | длительная доза фликера | |
| io_base + 12 | Перцентили - уровни фликера, значения которых были превышены в течение 0,1% времени за интервал наблюдения | |
| io_base + 13 | Перцентили - 1%, сглаженное значение | |
| io_base + 14 | Перцентили - 3%, сглаженное значение | |
| io_base + 15 | Перцентили - 10%, сглаженное значение | |
| io_base + 16 | Перцентили - 50%, сглаженное значение | |

- Группа 8. Фаза В. Базовый адрес объекта по умолчанию (io_base) = 2417

Пример:

| Адрес объекта информации | Данные | Единицы измерения |
|--------------------------|--|-------------------|
| io_base + 0 | максимальный период времени, в течение которого d(t) превышает 3.3% | мс |
| io_base + 1 | максимальное относительное изменение напряжения U _{hp} между двумя полупериодами | % |
| io_base + 2 | RMS напряжения за период сети | В |
| io_base + 3 | RMS напряжения за полупериод сети (10 мс) | В |
| io_base + 4 | максимальное установившееся относительное изменение напряжения за период наблюдения | % |
| io_base + 5 | максимальное абсолютное изменение напряжения за период наблюдения | % |
| io_base + 6 | относительное изменение напряжения | % |
| io_base + 7 | центральное напряжение | В |
| io_base + 8 | сигнал пропорционален изменению напряжения | % |
| io_base + 9 | мгновенное значение фликера | |
| io_base + 10 | кратковременная доза фликера | |
| io_base + 11 | длительная доза фликера | |
| io_base + 12 | Перцентили - уровни фликера, значения которых были превышены в течение 0,1% времени за интервал наблюдения | |
| io_base + 13 | Перцентили - 1%, сглаженное значение | |
| io_base + 14 | Перцентили - 3%, сглаженное значение | |
| io_base + 15 | Перцентили - 10%, сглаженное значение | |
| io_base + 16 | Перцентили - 50%, сглаженное значение | |

- Группа 8. Фаза С. Базовый адрес объекта по умолчанию (io_base) = 2434

Пример:

| Адрес объекта информации | Данные | Единицы измерения |
|--------------------------|---|-------------------|
| io_base + 0 | максимальный период времени, в течение которого d(t) превышает 3.3% | мс |
| io_base + 1 | максимальное относительное изменение напряжения U _{hp} между двумя полупериодами | % |
| io_base + 2 | RMS напряжения за период сети | В |
| io_base + 3 | RMS напряжения за полупериод сети (10 мс) | В |
| io_base + 4 | максимальное установившееся относительное изменение напряжения за период наблюдения | % |
| io_base + 5 | максимальное абсолютное изменение напряжения за период наблюдения | % |

| Адрес объекта информации | Данные | Единицы измерения |
|--------------------------|--|-------------------|
| io_base + 6 | относительное изменение напряжения | % |
| io_base + 7 | центральное напряжение | В |
| io_base + 8 | сигнал пропорционален изменению напряжения | % |
| io_base + 9 | мгновенное значение фликера | |
| io_base + 10 | кратковременная доза фликера | |
| io_base + 11 | длительная доза фликера | |
| io_base + 12 | Перцентили - уровни фликера, значения которых были превышены в течение 0,1% времени за интервал наблюдения | |
| io_base + 13 | Перцентили - 1%, сглаженное значение | |
| io_base + 14 | Перцентили - 3%, сглаженное значение | |
| io_base + 15 | Перцентили - 10%, сглаженное значение | |
| io_base + 16 | Перцентили - 50%, сглаженное значение | |

- Группа 9. Базовый адрес объекта по умолчанию (io_base) = 2600

Пример:

| Адрес объекта информации | Данные | Единицы измерения |
|--------------------------|---|-------------------|
| io_base + 0 | T1 - период времени выхода положительного отклонения частоты за норматив в 95% | % |
| io_base + 1 | T2 - период времени выхода положительного отклонения частоты за норматив в 100% | % |
| io_base + 2 | Максимум положительного отклонения частоты за время 95% | % |
| io_base + 3 | Максимум положительного отклонения частоты за время 100% | % |
| io_base + 4 | T1 - период времени выхода отрицательного отклонения частоты за норматив в 95% | % |
| io_base + 5 | T2 - период времени выхода отрицательного отклонения частоты за норматив в 100% | % |
| io_base + 6 | Максимум отрицательного отклонения частоты за время 95% | % |
| io_base + 7 | Максимум отрицательного отклонения частоты за время 100% | % |
| io_base + 8 | кратковременная доза фликера в фазе А | % |
| io_base + 9 | длительная доза фликера в фазе А | |
| io_base + 10 | кратковременная доза фликера в фазе В | |
| io_base + 11 | длительная доза фликера в фазе В | |
| io_base + 12 | кратковременная доза фликера в фазе С | |
| io_base + 13 | длительная доза фликера в фазе С | |
| НАПРЯЖЕНИЯ | | |
| io_base + 14 | T1 - период времени выхода отклонения коэффициента несимметрии напряжений по нулевой последовательности за норматив в 95% | % |
| io_base + 15 | T2 - период времени выхода отклонения коэффициента несимметрии напряжений по нулевой последовательности за норматив в 100% | % |
| io_base + 16 | Максимум отклонения коэффициента несимметрии напряжений по нулевой последовательности за время 95% | |
| io_base + 17 | Максимум отклонения коэффициента несимметрии напряжений по нулевой последовательности за время 100% | |
| io_base + 18 | T1 - период времени выхода отклонения коэффициента несимметрии напряжений по обратной последовательности за норматив в 95% | % |
| io_base + 19 | T2 - период времени выхода отклонения коэффициента несимметрии напряжений по обратной последовательности за норматив в 100% | % |
| io_base + 20 | Максимум отклонения коэффициента несимметрии напряжений по обратной последовательности за время 95% | |

| Адрес объекта информации | Данные | Единицы измерения |
|--------------------------|--|-------------------|
| io_base + 21 | Максимум отклонения коэффициента несимметрии напряжений по обратной последовательности за время 100% | |
| Фаза А | | |
| io_base + 22 | T1 - период времени выхода положительного отклонения напряжения за норматив в 95% | % |
| io_base + 23 | T2 - период времени выхода положительного отклонения напряжения за норматив в 100% | % |
| io_base + 24 | Максимум положительного отклонения напряжения за время 95% | % |
| io_base + 25 | Максимум положительного отклонения напряжения за время 100% | % |
| io_base + 26 | T1 - период времени выхода отрицательного отклонения напряжения за норматив в 95% | % |
| io_base + 27 | T2 - период времени выхода отрицательного отклонения напряжения за норматив в 100% | % |
| io_base + 28 | Максимум отрицательного отклонения напряжения за время 95% | % |
| io_base + 29 | Максимум отрицательного отклонения напряжения за время 100% | % |
| io_base + 30 | T1 - период времени выхода коэффициента несинусоидальности напряжения за норматив в 95% | % |
| io_base + 31 | T2 - период времени выхода коэффициента несинусоидальности напряжения за норматив в 100% | % |
| io_base + 32 | Максимум отклонения коэффициента несинусоидальности напряжения за время 95% | |
| io_base + 33 | Максимум отклонения коэффициента несинусоидальности напряжения за время 100% | |
| Фаза В | | |
| io_base + 34 | T1 - период времени выхода положительного отклонения напряжения за норматив в 95% | % |
| io_base + 35 | T2 - период времени выхода положительного отклонения напряжения за норматив в 100% | % |
| io_base + 36 | Максимум положительного отклонения напряжения за время 95% | % |
| io_base + 37 | Максимум положительного отклонения напряжения за время 100% | % |
| io_base + 38 | T1 - период времени выхода отрицательного отклонения напряжения за норматив в 95% | % |
| io_base + 39 | T2 - период времени выхода отрицательного отклонения напряжения за норматив в 100% | % |
| io_base + 40 | Максимум отрицательного отклонения напряжения за время 95% | % |
| io_base + 41 | Максимум отрицательного отклонения напряжения за время 100% | % |
| io_base + 42 | T1 - период времени выхода коэффициента несинусоидальности напряжения за норматив в 95% | % |
| io_base + 43 | T2 - период времени выхода коэффициента несинусоидальности напряжения за норматив в 100% | % |
| io_base + 44 | Максимум отклонения коэффициента несинусоидальности напряжения за время 95% | |
| io_base + 45 | Максимум отклонения коэффициента несинусоидальности напряжения за время 100% | |
| Фаза С | | |
| io_base + 46 | T1 - период времени выхода положительного отклонения напряжения за норматив в 95% | % |
| io_base + 47 | T2 - период времени выхода положительного отклонения напряжения за норматив в 100% | % |

| Адрес объекта информации | Данные | Единицы измерения |
|--------------------------|--|-------------------|
| io_base + 48 | Максимум положительного отклонения напряжения за время 95% | % |
| io_base + 49 | Максимум положительного отклонения напряжения за время 100% | % |
| io_base + 50 | T1 - период времени выхода отрицательного отклонения напряжения за норматив в 95% | % |
| io_base + 51 | T2 - период времени выхода отрицательного отклонения напряжения за норматив в 100% | % |
| io_base + 52 | Максимум отрицательного отклонения напряжения за время 95% | % |
| io_base + 53 | Максимум отрицательного отклонения напряжения за время 100% | % |
| io_base + 54 | T1 - период времени выхода коэффициента несинусоидальности напряжения за норматив в 95% | % |
| io_base + 55 | T2 - период времени выхода коэффициента несинусоидальности напряжения за норматив в 100% | % |
| io_base + 56 | Максимум отклонения коэффициента несинусоидальности напряжения за время 95% | |
| io_base + 57 | Максимум отклонения коэффициента несинусоидальности напряжения за время 100% | |
| ТОКИ | | |
| io_base + 58 | T1 - период времени выхода отклонения коэффициента несимметрии токов по нулевой последовательности за норматив в 95% | % |
| io_base + 59 | T2 - период времени выхода отклонения коэффициента несимметрии токов по нулевой последовательности за норматив в 100% | % |
| io_base + 60 | Максимум отклонения коэффициента несимметрии токов по нулевой последовательности за время 95% | |
| io_base + 61 | Максимум отклонения коэффициента несимметрии токов по нулевой последовательности за время 100% | |
| io_base + 62 | T1 - период времени выхода отклонения коэффициента несимметрии токов по обратной последовательности за норматив в 95% | % |
| io_base + 63 | T2 - период времени выхода отклонения коэффициента несимметрии токов по обратной последовательности за норматив в 100% | % |
| io_base + 64 | Максимум отклонения коэффициента несимметрии токов по обратной последовательности за время 95% | |
| io_base + 65 | Максимум отклонения коэффициента несимметрии токов по обратной последовательности за время 100% | |
| Фаза А | | |
| io_base + 66 | T1 - период времени выхода положительного отклонения тока за норматив в 95% | % |
| io_base + 67 | T2 - период времени выхода положительного отклонения тока за норматив в 100% | % |
| io_base + 68 | Максимум положительного отклонения тока за время 95% | % |
| io_base + 69 | Максимум положительного отклонения тока за время 100% | % |
| io_base + 70 | T1 - период времени выхода отрицательного отклонения тока за норматив в 95% | % |
| io_base + 71 | T2 - период времени выхода отрицательного отклонения тока за норматив в 100% | % |
| io_base + 72 | Максимум отрицательного отклонения тока за время 95% | % |
| io_base + 73 | Максимум отрицательного отклонения тока за время 100% | % |
| io_base + 74 | T1 - период времени выхода коэффициента несинусоидальности тока за норматив в 95% | % |
| io_base + 75 | T2 - период времени выхода коэффициента несинусоидальности тока за норматив в 100% | % |

| Адрес объекта информации | Данные | Единицы измерения |
|--------------------------|--|-------------------|
| io_base + 76 | Максимум отклонения коэффициента несинусоидальности тока за время 95% | |
| io_base + 77 | Максимум отклонения коэффициента несинусоидальности тока за время 100% | |
| Фаза В | | |
| io_base + 78 | T1 - период времени выхода положительного отклонения тока за норматив в 95% | % |
| io_base + 79 | T2 - период времени выхода положительного отклонения тока за норматив в 100% | % |
| io_base + 80 | Максимум положительного отклонения тока за время 95% | % |
| io_base + 81 | Максимум положительного отклонения тока за время 100% | % |
| io_base + 82 | T1 - период времени выхода отрицательного отклонения тока за норматив в 95% | % |
| io_base + 83 | T2 - период времени выхода отрицательного отклонения тока за норматив в 100% | % |
| io_base + 84 | Максимум отрицательного отклонения тока за время 95% | % |
| io_base + 85 | Максимум отрицательного отклонения тока за время 100% | % |
| io_base + 86 | T1 - период времени выхода коэффициента несинусоидальности тока за норматив в 95% | % |
| io_base + 87 | T2 - период времени выхода коэффициента несинусоидальности тока за норматив в 100% | % |
| io_base + 88 | Максимум отклонения коэффициента несинусоидальности тока за время 95% | |
| io_base + 89 | Максимум отклонения коэффициента несинусоидальности тока за время 100% | |
| Фаза С | | |
| io_base + 90 | T1 - период времени выхода положительного отклонения тока за норматив в 95% | % |
| io_base + 91 | T2 - период времени выхода положительного отклонения тока за норматив в 100% | % |
| io_base + 92 | Максимум положительного отклонения тока за время 95% | % |
| io_base + 93 | Максимум положительного отклонения тока за время 100% | % |
| io_base + 94 | T1 - период времени выхода отрицательного отклонения тока за норматив в 95% | % |
| io_base + 95 | T2 - период времени выхода отрицательного отклонения тока за норматив в 100% | % |
| io_base + 96 | Максимум отрицательного отклонения тока за время 95% | % |
| io_base + 97 | Максимум отрицательного отклонения тока за время 100% | % |
| io_base + 98 | T1 - период времени выхода коэффициента несинусоидальности тока за норматив в 95% | % |
| io_base + 99 | T2 - период времени выхода коэффициента несинусоидальности тока за норматив в 100% | % |
| io_base + 100 | Максимум отклонения коэффициента несинусоидальности тока за время 95% | |
| io_base + 101 | Максимум отклонения коэффициента несинусоидальности тока за время 100% | |

- Группа 10 (U). Базовый адрес объекта по умолчанию (io_base) = 2800

Пример:

| Адрес объекта информации | Данные | Единицы измерения |
|--------------------------|--|-------------------|
| Фаза А | | |
| io_base + 0 | Коэффициенты гармонических групп 2-50 по напряжению | |
| io_base + 0 | T1 - период времени выхода гармонической группы 2 за норматив в 95% | % |
| io_base + 1 | T2 - период времени выхода гармонической группы 2 за норматив в 100% | % |
| io_base + 2 | Максимум гармонической группы 2 за время 95% | % |

| Адрес объекта информации | Данные | Единицы измерения |
|--------------------------|--|-------------------|
| io_base + 3 | Максимум гармонической группы 2 за время 100% | % |
| io_base + 4 | T1 - период времени выхода гармонической группы 3 за норматив в 95% | % |
| io_base + 5 | T2 - период времени выхода гармонической группы 3 за норматив в 100% | % |
| io_base + 6 | Максимум гармонической группы 3 за время 95% | % |
| io_base + 7 | Максимум гармонической группы 3 за время 100% | % |
| ... | | |
| io_base+ 4*(Ngr-2) | T1 - период времени выхода гармонической группы Ngr за норматив в 95% | % |
| io_base+ 4*(Ngr-2)+1 | T2 - период времени выхода гармонической группы Ngr за норматив в 100% | % |
| io_base+ 4*(Ngr-2)+2 | Максимум гармонической группы Ngr за время 95% | % |
| io_base+ 4*(Ngr-2)+3 | Максимум гармонической группы Ngr за время 100% | % |
| ... | | |
| io_base + 192 | T1 - период времени выхода гармонической группы 50 за норматив в 95% | % |
| io_base + 193 | T2 - период времени выхода гармонической группы 50 за норматив в 100% | % |
| io_base + 194 | Максимум гармонической группы 50 за время 95% | % |
| io_base + 195 | Максимум гармонической группы 50 за время 100% | % |
| Фаза В | Коэффициенты гармонических групп 2-50 по напряжению; io_base += 196 | |
| io_base + 0 | T1 - период времени выхода гармонической группы 2 за норматив в 95% | % |
| io_base + 1 | T2 - период времени выхода гармонической группы 2 за норматив в 100% | % |
| io_base + 2 | Максимум гармонической группы 2 за время 95% | % |
| io_base + 3 | Максимум гармонической группы 2 за время 100% | % |
| io_base + 4 | T1 - период времени выхода гармонической группы 3 за норматив в 95% | % |
| io_base + 5 | T2 - период времени выхода гармонической группы 3 за норматив в 100% | % |
| io_base + 6 | Максимум гармонической группы 3 за время 95% | % |
| io_base + 7 | Максимум гармонической группы 3 за время 100% | % |
| ... | | |
| io_base+ 4*(Ngr-2) | T1 - период времени выхода гармонической группы Ngr за норматив в 95% | % |
| io_base+ 4*(Ngr-2)+1 | T2 - период времени выхода гармонической группы Ngr за норматив в 100% | % |
| io_base+4*(Ngr-2)+2 | Максимум гармонической группы Ngr за время 95% | % |
| io_base+4*(Ngr-2)+3 | Максимум гармонической группы Ngr за время 100% | % |
| ... | | |
| io_base + 192 | T1 - период времени выхода гармонической группы 50 за норматив в 95% | % |
| io_base + 193 | T2 - период времени выхода гармонической группы 50 за норматив в 100% | % |
| io_base + 194 | Максимум гармонической группы 50 за время 95% | % |
| io_base + 195 | Максимум гармонической группы 50 за время 100% | % |
| Фаза С | Коэффициенты гармонические группы 2-50 по напряжению; io_base += 196 | |
| io_base + 0 | T1 - период времени выхода гармонической группы 2 за норматив в 95% | % |
| io_base + 1 | T2 - период времени выхода гармонической группы 2 за норматив в 100% | % |
| io_base + 2 | Максимум гармонической группы 2 за время 95% | % |
| io_base + 3 | Максимум гармонической группы 2 за время 100% | % |

| Адрес объекта информации | Данные | Единицы измерения |
|--------------------------|--|-------------------|
| io_base + 4 | T1 - период времени выхода гармонической группы 3 за норматив в 95% | % |
| io_base + 5 | T2 - период времени выхода гармонической группы 3 за норматив в 100% | % |
| io_base + 6 | Максимум гармонической группы 3 за время 95% | % |
| io_base + 7 | Максимум гармонической группы 3 за время 100% | % |
| ... | | |
| io_base+ 4*(Ngr-2) | T1 - период времени выхода гармонической группы Ngr за норматив в 95% | % |
| io_base+ 4*(Ngr-2)+1 | T2 - период времени выхода гармонической группы Ngr за норматив в 100% | % |
| io_base+ 4*(Ngr-2)+2 | Максимум гармонической группы Ngr за время 95% | % |
| io_base+ 4*(Ngr-2)+3 | Максимум гармонической группы Ngr за время 100% | % |
| ... | | |
| io_base + 192 | T1 - период времени выхода гармонической группы 50 за норматив в 95% | % |
| io_base + 193 | T2 - период времени выхода гармонической группы 50 за норматив в 100% | % |
| io_base + 194 | Максимум гармонической группы 50 за время 95% | % |
| io_base + 195 | Максимум гармонической группы 50 за время 100% | % |

- Группа 13 (I). Базовый адрес объекта по умолчанию (io_base) = 3800

Пример:

| Адрес объекта информации | Данные | Единицы измерения |
|--------------------------|--|-------------------|
| Фаза А | Коэффициенты гармонических групп 2-50 по току | |
| io_base + 0 | T1 - период времени выхода гармонической группы 2 за норматив в 95% | % |
| io_base + 1 | T2 - период времени выхода гармонической группы 2 за норматив в 100% | % |
| io_base + 2 | Максимум гармонической группы 2 за время 95% | % |
| io_base + 3 | Максимум гармонической группы 2 за время 100% | % |
| io_base + 4 | T1 - период времени выхода гармонической группы 3 за норматив в 95% | % |
| io_base + 5 | T2 - период времени выхода гармонической группы 3 за норматив в 100% | % |
| io_base + 6 | Максимум гармонической группы 3 за время 95% | % |
| io_base + 7 | Максимум гармонической группы 3 за время 100% | % |
| ... | | |
| io_base+ 4*(Ngr-2) | T1 - период времени выхода гармонической группы Ngr за норматив в 95% | % |
| io_base+ 4*(Ngr-2)+1 | T2 - период времени выхода гармонической группы Ngr за норматив в 100% | % |
| io_base+ 4*(Ngr-2)+2 | Максимум гармонической группы Ngr за время 95% | % |
| io_base+ 4*(Ngr-2)+3 | Максимум гармонической группы Ngr за время 100% | % |
| ... | | |
| io_base + 192 | T1 - период времени выхода гармонической группы 50 за норматив в 95% | % |
| io_base + 193 | T2 - период времени выхода гармонической группы 50 за норматив в 100% | % |
| io_base + 194 | Максимум гармонической группы 50 за время 95% | % |
| io_base + 195 | Максимум гармонической группы 50 за время 100% | % |
| Фаза В | Коэффициенты гармонических групп 2-50 по току; io_base += 196 | |
| io_base + 0 | T1 - период времени выхода гармонической группы 2 за норматив в 95% | % |

| Адрес объекта информации | Данные | Единицы измерения |
|--------------------------|--|-------------------|
| io_base + 1 | T2 - период времени выхода гармонической группы 2 за норматив в 100% | % |
| io_base + 2 | Максимум гармонической группы 2 за время 95% | % |
| io_base + 3 | Максимум гармонической группы 2 за время 100% | % |
| io_base + 4 | T1 - период времени выхода гармонической группы 3 за норматив в 95% | % |
| io_base + 5 | T2 - период времени выхода гармонической группы 3 за норматив в 100% | % |
| io_base + 6 | Максимум гармонической группы 3 за время 95% | % |
| io_base + 7 | Максимум гармонической группы 3 за время 100% | % |
| ... | | |
| io_base+ 4*(Ngr-2) | T1 - период времени выхода гармонической группы Ngr за норматив в 95% | % |
| io_base+ 4*(Ngr-2)+1 | T2 - период времени выхода гармонической группы Ngr за норматив в 100% | % |
| io_base+ 4*(Ngr-2)+2 | Максимум гармонической группы Ngr за время 95% | % |
| io_base+ 4*(Ngr-2)+3 | Максимум гармонической группы Ngr за время 100% | % |
| ... | | |
| io_base + 192 | T1 - период времени выхода гармонической группы 50 за норматив в 95% | % |
| io_base + 193 | T2 - период времени выхода гармонической группы 50 за норматив в 100% | % |
| io_base + 194 | Максимум гармонической группы 50 за время 95% | % |
| io_base + 195 | Максимум гармонической группы 50 за время 100% | % |
| Фаза С | Коэффициенты гармонических групп 2-50 по току; io_base += 196 | |
| io_base + 0 | T1 - период времени выхода гармонической группы 2 за норматив в 95% | % |
| io_base + 1 | T2 - период времени выхода гармонической группы 2 за норматив в 100% | % |
| io_base + 2 | Максимум гармонической группы 2 за время 95% | % |
| io_base + 3 | Максимум гармонической группы 2 за время 100% | % |
| io_base + 4 | T1 - период времени выхода гармонической группы 3 за норматив в 95% | % |
| io_base + 5 | T2 - период времени выхода гармонической группы 3 за норматив в 100% | % |
| io_base + 6 | Максимум гармонической группы 3 за время 95% | % |
| io_base + 7 | Максимум гармонической группы 3 за время 100% | % |
| ... | | |
| io_base+ 4*(Ngr-2) | T1 - период времени выхода гармонической группы Ngr за норматив в 95% | % |
| io_base+ 4*(Ngr-2)+1 | T2 - период времени выхода гармонической группы Ngr за норматив в 100% | % |
| io_base+ 4*(Ngr-2)+2 | Максимум гармонической группы Ngr за время 95% | % |
| io_base+ 4*(Ngr-2)+3 | Максимум гармонической группы Ngr за время 100% | % |
| ... | | |
| io_base + 192 | T1 - период времени выхода гармонической группы 50 за норматив в 95% | % |
| io_base + 193 | T2 - период времени выхода гармонической группы 50 за норматив в 100% | % |
| io_base + 194 | Максимум гармонической группы 50 за время 95% | % |
| io_base + 195 | Максимум гармонической группы 50 за время 100% | % |

- Группа 11 (U). Базовый адрес объекта по умолчанию (io_base) = 3400

Пример:

| Адрес объекта информации | Данные | Единицы измерения |
|--------------------------|--|-------------------|
| Фаза А | Коэффициенты интергармонических групп 2-50 по напряжению | |
| io_base + 0 | Коэффициент интергармонической группы 2 | % |
| io_base + 1 | Коэффициент интергармонической группы 3 | % |
| ... | | |
| io_base+ Nigr-2 | Коэффициент интергармонической группы Nigr | % |
| ... | | |
| io_base + 48 | Коэффициент интергармонической группы 50 | % |
| Фаза В | Коэффициенты интергармонических групп 2-50 по напряжению | |
| io_base + 49 | Коэффициент интергармонической группы 2 | % |
| io_base + 50 | Коэффициент интергармонической группы 3 | % |
| ... | | |
| io_base+ 47+Nigr | Коэффициент интергармонической группы Nigr | % |
| ... | | |
| io_base + 97 | Коэффициент интергармонической группы 50 | % |
| Фаза С | Коэффициенты интергармонических групп 2-50 по напряжению | |
| io_base + 98 | Коэффициент интергармонической группы 2 | % |
| io_base + 99 | Коэффициент интергармонической группы 3 | % |
| ... | | |
| io_base+ 96+Nigr | Коэффициент интергармонической группы Nigr | % |
| ... | | |
| io_base + 146 | Коэффициент интергармонической группы 50 | % |

- Группа 11 (I). Базовый адрес объекта по умолчанию (io_base) = 3547

Пример:

| Адрес объекта информации | Данные | Единицы измерения |
|--------------------------|--|-------------------|
| Фаза А | Коэффициенты интергармонических групп 2-50 по току | |
| io_base + 0 | Коэффициент интергармонической группы 2 | % |
| io_base + 1 | Коэффициент интергармонической группы 3 | % |
| ... | | |
| io_base+ Nigr-2 | Коэффициент интергармонической группы Nigr | % |
| ... | | |
| io_base + 48 | Коэффициент интергармонической группы 50 | % |
| Фаза В | Коэффициенты интергармонических групп 2-50 по току | |
| io_base + 49 | Коэффициент интергармонической группы 2 | % |
| io_base + 50 | Коэффициент интергармонической группы 3 | % |
| ... | | |
| io_base+ 47+Nigr | Коэффициент интергармонической группы Nigr | % |
| ... | | |
| io_base + 97 | Коэффициент интергармонической группы 50 | % |
| Фаза С | Коэффициенты интергармонических групп 2-50 по току | |
| io_base + 98 | Коэффициент интергармонической группы 2 | % |
| io_base + 99 | Коэффициент интергармонической группы 3 | % |
| ... | | |
| io_base+ 96+Nigr | Коэффициент интергармонической группы Nigr | % |
| ... | | |
| io_base + 146 | Коэффициент интергармонической группы 50 | % |

- Группа 12 (Провалы). Базовый адрес объекта по умолчанию (io_base) = 3700

Пример:

| Адрес объекта информации | Данные | Единицы измерения |
|--------------------------|--|-------------------|
| | Провалы фазного напряжения (количество) при Uост<10% | |
| io_base + 0 | длительность от 0.01сек до 0.2 сек | |
| io_base + 1 | длительность от 0. 2 сек до 0.5 сек | |
| io_base + 2 | длительность от 0. 5 сек до 1 сек | |
| io_base + 3 | длительность от 1 сек до 5 сек | |
| io_base + 4 | длительность от 5 сек до 20 сек | |
| io_base + 5 | длительность от 20 сек до 60 сек | |
| | Провалы фазного напряжения (количество) при Uост от 10% до 40% | |
| io_base + 6 | длительность от 0.01сек до 0.2 сек | |
| io_base + 7 | длительность от 0. 2 сек до 0.5 сек | |
| io_base + 8 | длительность от 0. 5 сек до 1 сек | |
| io_base + 9 | длительность от 1 сек до 5 сек | |
| io_base + 10 | длительность от 5 сек до 20 сек | |
| io_base + 11 | длительность от 20 сек до 60 сек | |
| | Провалы фазного напряжения (количество) при Uост от 40% до 70% | |
| io_base + 12 | длительность от 0.01сек до 0.2 сек | |
| io_base + 13 | длительность от 0. 2 сек до 0.5 сек | |
| io_base + 14 | длительность от 0. 5 сек до 1 сек | |
| io_base + 15 | длительность от 1 сек до 5 сек | |
| io_base + 16 | длительность от 5 сек до 20 сек | |
| io_base + 17 | длительность от 20 сек до 60 сек | |
| | Провалы фазного напряжения (количество) при Uост от 70% до 85% | |
| io_base + 18 | длительность от 0.01сек до 0.2 сек | |
| io_base + 19 | длительность от 0. 2 сек до 0.5 сек | |
| io_base + 20 | длительность от 0. 5 сек до 1 сек | |
| io_base + 21 | длительность от 1 сек до 5 сек | |
| io_base + 22 | длительность от 5 сек до 20 сек | |
| io_base + 23 | длительность от 20 сек до 60 сек | |
| | Провалы фазного напряжения (количество) при Uост от 85% до 90% | |
| io_base + 24 | длительность от 0.01сек до 0.2 сек | |
| io_base + 25 | длительность от 0. 2 сек до 0.5 сек | |
| io_base + 26 | длительность от 0. 5 сек до 1 сек | |
| io_base + 27 | длительность от 1 сек до 5 сек | |
| io_base + 28 | длительность от 5 сек до 20 сек | |
| io_base + 29 | длительность от 20 сек до 60 сек | |

- Группа 12 (Перенапряжения). Базовый адрес объекта по умолчанию = 3730

Пример:

| Адрес объекта информации | Данные | Единицы измерения |
|--------------------------|--|-------------------|
| | Перенапряжения (количество) при Uпер от 110% до 120% | |
| io_base + 0 | длительность от 0.01сек до 0.2 сек | |
| io_base + 1 | длительность от 0. 2 сек до 0.5 сек | |
| io_base + 2 | длительность от 0. 5 сек до 1 сек | |
| io_base + 3 | длительность от 1 сек до 5 сек | |
| io_base + 4 | длительность от 5 сек до 20 сек | |
| io_base + 5 | длительность от 20 сек до 60 сек | |
| | Провалы напряжения (количество) при Uпер от 120% до 140% | |
| io_base + 6 | длительность от 0.01сек до 0.2 сек | |
| io_base + 7 | длительность от 0. 2 сек до 0.5 сек | |
| io_base + 8 | длительность от 0. 5 сек до 1 сек | |

| Адрес объекта информации | Данные | Единицы измерения |
|--------------------------|--|-------------------|
| io_base + 9 | длительность от 1 сек до 5 сек | |
| io_base + 10 | длительность от 5 сек до 20 сек | |
| io_base + 11 | длительность от 20 сек до 60 сек | |
| | Провалы напряжения (количество) при Uпер от 140% до 160% | |
| io_base + 12 | длительность от 0.01сек до 0.2 сек | |
| io_base + 13 | длительность от 0. 2 сек до 0.5 сек | |
| io_base + 14 | длительность от 0. 5 сек до 1 сек | |
| io_base + 15 | длительность от 1 сек до 5 сек | |
| io_base + 16 | длительность от 5 сек до 20 сек | |
| io_base + 17 | длительность от 20 сек до 60 сек | |
| | Провалы напряжения (количество) при Uпер от 160% до 180% | |
| io_base + 18 | длительность от 0.01сек до 0.2 сек | |
| io_base + 19 | длительность от 0. 2 сек до 0.5 сек | |
| io_base + 20 | длительность от 0. 5 сек до 1 сек | |
| io_base + 21 | длительность от 1 сек до 5 сек | |
| io_base + 22 | длительность от 5 сек до 20 сек | |
| io_base + 23 | длительность от 20 сек до 60 сек | |

- Группа 12 (Прерывания напряжения). Базовый адрес объекта по умолчанию = 3754

Пример:

| Адрес объекта информации | Данные | Единицы измерения |
|--------------------------|--|-------------------|
| | Прерывания напряжения (количество) при Uост<5% | |
| io_base + 0 | длительность до 0.5 сек | |
| io_base + 1 | длительность от 0. 5 сек до 1 сек | |
| io_base + 2 | длительность от 1 сек до 5 сек | |
| io_base + 3 | длительность от 5 сек до 20 сек | |
| io_base + 4 | длительность от 20 сек до 60 сек | |
| io_base + 5 | длительность от 60 сек до 180 сек | |
| io_base + 6 | длительность от 180 сек | |
| io_base + 7 | Максимальная длительность | |

ASDU 15 (интегральные счетчики – энергии)

- Базовый адрес объекта по умолчанию (cnt_base) = 201

Пример:

| Адрес объекта информации | Данные | Единицы измерения |
|--------------------------|--|-------------------|
| cnt_base + 0 | активная энергия в прямом направлении | Вт*час |
| cnt_base + 1 | активная энергия в обратном направлении | Вт*час |
| cnt_base + 2 | реактивная энергия в прямом направлении | вар*час |
| cnt_base + 3 | реактивная энергия в обратном направлении | вар*час |
| | Энергия основной частоты | |
| cnt_base + 4 | активная энергия основной частоты в прямом направлении | Вт*час |
| cnt_base + 5 | активная энергия основной частоты в обратном направлении | Вт*час |
| cnt_base + 6 | реактивная энергия основной частоты в прямом направлении | вар*час |
| cnt_base + 7 | реактивная энергия основной частоты в обратном направлении | вар*час |
| | Энергия на начало 10-мин интервала | |
| cnt_base + 8 | активная энергия в прямом направлении | Вт*час |
| cnt_base + 9 | активная энергия в обратном направлении | Вт*час |
| cnt_base + 10 | реактивная энергия в прямом направлении | вар*час |
| cnt_base + 11 | реактивная энергия в обратном направлении | вар*час |
| | Энергия на начало 30-мин интервала | |
| cnt_base + 12 | активная энергия в прямом направлении | Вт*час |

| Адрес объекта информации | Данные | Единицы измерения |
|--------------------------|---|-------------------|
| cnt_base + 13 | активная энергия в обратном направлении | Вт*час |
| cnt_base + 14 | реактивная энергия в прямом направлении | вар*час |
| cnt_base + 15 | реактивная энергия в обратном направлении | вар*час |
| | Энергия на начало часового интервала | |
| cnt_base + 16 | активная энергия в прямом направлении | Вт*час |
| cnt_base + 17 | активная энергия в обратном направлении | Вт*час |
| cnt_base + 18 | реактивная энергия в прямом направлении | вар*час |
| cnt_base + 19 | реактивная энергия в обратном направлении | вар*час |
| | Энергия по тарифу 1 | |
| cnt_base + 20 | активная энергия в прямом направлении | Вт*час |
| cnt_base + 21 | активная энергия в обратном направлении | Вт*час |
| cnt_base + 22 | реактивная энергия в прямом направлении | вар*час |
| cnt_base + 23 | реактивная энергия в обратном направлении | вар*час |
| | Энергия по тарифу 2 | |
| cnt_base + 24 | активная энергия в прямом направлении | Вт*час |
| cnt_base + 25 | активная энергия в обратном направлении | Вт*час |
| cnt_base + 26 | реактивная энергия в прямом направлении | вар*час |
| cnt_base + 27 | реактивная энергия в обратном направлении | вар*час |
| | Энергия по тарифу 3 | |
| cnt_base + 28 | активная энергия в прямом направлении | Вт*час |
| cnt_base + 29 | активная энергия в обратном направлении | Вт*час |
| cnt_base + 30 | реактивная энергия в прямом направлении | вар*час |
| cnt_base + 31 | реактивная энергия в обратном направлении | вар*час |
| | Энергия по тарифу 4 | |
| cnt_base + 32 | активная энергия в прямом направлении | Вт*час |
| cnt_base + 33 | активная энергия в обратном направлении | Вт*час |
| cnt_base + 34 | реактивная энергия в прямом направлении | вар*час |
| cnt_base + 35 | реактивная энергия в обратном направлении | вар*час |
| | Энергия вне тарифов | |
| cnt_base + 36 | активная энергия в прямом направлении | Вт*час |
| cnt_base + 37 | активная энергия в обратном направлении | Вт*час |
| cnt_base + 38 | реактивная энергия в прямом направлении | вар*час |
| cnt_base + 39 | реактивная энергия в обратном направлении | вар*час |

ASDU 36 (спорадика ТИТ)

- Базовый адрес объекта по умолчанию (io_base) = 1

Пример:

| Адрес объекта информации | Данные | Единицы измерения |
|--------------------------|---|-------------------|
| | Ток, измеренный на 1 периоде | |
| io_base + 0 | среднее значение тока | А |
| io_base + 1 | ток в фазе А | А |
| io_base + 2 | ток в фазе В | А |
| io_base + 3 | ток в фазе С | А |
| io_base + 4 | ток дополнительного канала | А |
| io_base + 5 | -резерв- | |
| | Ток, среднеквадратическое значение | |
| io_base + 6 | среднее значение тока | А |
| io_base + 7 | ток в фазе А | А |
| io_base + 8 | ток в фазе В | А |
| io_base + 9 | ток в фазе С | А |
| | Угол фазового сдвига между фазными токами | |
| io_base+ 10 | между фазами А и В | рад |
| io_base+ 11 | между фазами В и С | рад |
| io_base+ 12 | между фазами С и А | рад |
| | Токи последовательности | |

| Адрес объекта информации | Данные | Единицы измерения |
|--------------------------|---|-------------------|
| io_base+ 13 | Ток прямой последовательности | А |
| io_base+ 14 | Ток обратной последовательности | А |
| io_base+ 15 | Ток нулевой последовательности | А |
| io_base+ 16 | Коэффициент несимметрии токов по обратной последовательности | % |
| io_base+ 17 | Коэффициент несимметрии токов по прямой последовательности | % |
| | Коэффициент гармонических составляющих тока | |
| io_base+ 18 | Усредненный суммарный коэффициент гармонических составляющих фазных токов | % |
| io_base+ 19 | Усредненный коэффициент гармонических составляющих тока фазы А | % |
| io_base+ 20 | Усредненный коэффициент гармонических составляющих тока фазы В | % |
| io_base+ 21 | Усредненный коэффициент гармонических составляющих тока фазы С | % |
| io_base+ 22 | Коэффициент гармонических составляющих тока фазы А | % |
| io_base+ 23 | Коэффициент гармонических составляющих тока фазы В | % |
| io_base+ 24 | Коэффициент гармонических составляющих тока фазы С | % |
| | Напряжение, измеренное на 1 периоде | |
| io_base+ 25 | среднее значение напряжения | В |
| io_base+ 26 | напряжение в фазе А | В |
| io_base+ 27 | напряжение в фазе В | В |
| io_base+ 28 | напряжение в фазе С | В |
| | Межфазные напряжения, измеренное на 1 периоде | |
| io_base+ 29 | напряжение между фазами А и В | В |
| io_base+ 30 | напряжение между фазами В и С | В |
| io_base+ 31 | напряжение между фазами С и А | В |
| | Напряжение, среднеквадратическое значение | |
| io_base+ 32 | среднее значение напряжения | В |
| io_base+ 33 | напряжение в фазе А | В |
| io_base+ 34 | напряжение в фазе В | В |
| io_base+ 35 | напряжение в фазе С | В |
| | Линейные напряжения основной частоты | |
| io_base+ 36 | значение линейного напряжения основной частоты усредненное | В |
| io_base+ 37 | значение линейного напряжения основной частоты U _{ab} | В |
| io_base+ 38 | значение линейного напряжения основной частоты U _{bc} | В |
| io_base+ 39 | значение линейного напряжения основной частоты U _{ca} | В |
| | Угол фазового сдвига между фазными напряжениями | |
| io_base+ 40 | угол между фазами А и В | рад |
| io_base+ 41 | угол между фазами В и С | рад |
| io_base+ 42 | угол между фазами С и А | рад |
| | Угол фазового сдвига между фазным напряжением и током | |
| io_base+ 43 | угол между напряжением и током в фазе А | рад |
| io_base+ 44 | угол между напряжением и током в фазе В | рад |
| io_base+ 45 | угол между напряжением и током в фазе С | рад |
| | Напряжения последовательности | |
| io_base+ 46 | напряжение прямой последовательности | В |
| io_base+ 47 | напряжение обратной последовательности | В |
| io_base+ 48 | напряжение нулевой последовательности | В |
| io_base+ 49 | коэффициент несимметрии напряжений по обратной последовательности | % |
| io_base+ 50 | коэффициент несимметрии напряжений по прямой последовательности | % |
| | Коэффициент гармонических составляющих напряжения | |

| Адрес объекта информации | Данные | Единицы измерения |
|--------------------------|---|-------------------|
| io_base+ 51 | Усредненный суммарный коэффициент гармонических составляющих фазных напряжений | % |
| io_base+52 | Усредненный коэффициент гармонических составляющих напряжения фазы А | % |
| io_base+53 | Усредненный коэффициент гармонических составляющих напряжения фазы В | % |
| io_base+54 | Усредненный коэффициент гармонических составляющих напряжения фазы С | % |
| io_base+ 55 | Коэффициент гармонических составляющих напряжения фазы А | % |
| io_base+ 56 | Коэффициент гармонических составляющих напряжения фазы В | % |
| io_base+ 57 | Коэффициент гармонических составляющих напряжения фазы С | % |
| | Мощность полная | |
| io_base+ 58 | мощность полная суммарная | ВА |
| io_base+ 59 | мощность полная в фазе А | ВА |
| io_base+ 60 | мощность полная в фазе В | ВА |
| io_base+ 61 | мощность полная в фазе С | ВА |
| | Мощность активная | |
| io_base+ 62 | мощность активная суммарная | Вт |
| io_base+ 63 | мощность активная в фазе А | Вт |
| io_base+ 64 | мощность активная в фазе В | Вт |
| io_base+ 65 | мощность активная в фазе С | Вт |
| | Мощность реактивная | |
| io_base+ 66 | мощность реактивная суммарная | вар |
| io_base+ 67 | мощность реактивная в фазе А | вар |
| io_base+ 68 | мощность реактивная в фазе В | вар |
| io_base+ 69 | мощность реактивная в фазе С | вар |
| | Коэффициент реактивной мощности | |
| io_base+ 70 | коэффициент реактивной мощности усредненный (общий) | |
| io_base+ 71 | коэффициент реактивной мощности в фазе А | |
| io_base+ 72 | коэффициент реактивной мощности в фазе В | |
| io_base+ 73 | коэффициент реактивной мощности в фазе С | |
| | Коэффициент активной мощности | |
| io_base+ 74 | коэффициент активной мощности усредненный (общий) | |
| io_base+ 75 | коэффициент активной мощности в фазе А | |
| io_base+ 76 | коэффициент активной мощности в фазе В | |
| io_base+ 77 | коэффициент активной мощности в фазе С | |
| | Частота сети | |
| io_base+ 78 | Частота сети | Гц |
| io_base+ 79 | Частота сети в фазе А | Гц |
| io_base+ 80 | Частота сети в фазе В | Гц |
| io_base+ 81 | Частота сети в фазе С | Гц |
| | Показатели качества электрической сети | |
| io_base+ 82 | максимальный период времени, в течение которого $d(t)$ превышает 3.3% в фазе А | 10мс |
| io_base+ 83 | максимальный период времени, в течение которого $d(t)$ превышает 3.3% в фазе В | 10мс |
| io_base+ 84 | максимальный период времени, в течение которого $d(t)$ превышает 3.3% в фазе С | 10мс |
| io_base+ 85 | максимальное относительное изменение напряжения U_{hp} между двумя полупериодами в фазе А | % |
| io_base+ 86 | максимальное относительное изменение напряжения U_{hp} между двумя полупериодами в фазе В | % |
| io_base+ 87 | максимальное относительное изменение напряжения U_{hp} между двумя полупериодами в фазе С | % |

| Адрес объекта информации | Данные | Единицы измерения |
|--------------------------|--|-------------------|
| io_base+ 88 | RMS напряжения за период сети в фазе А | В |
| io_base+ 89 | RMS напряжения за период сети в фазе В | В |
| io_base+ 90 | RMS напряжения за период сети в фазе С | В |
| io_base+ 91 | максимальное установившееся относительное изменение напряжения за период наблюдения в фазе А | % |
| io_base+ 92 | максимальное установившееся относительное изменение напряжения за период наблюдения в фазе В | % |
| io_base+ 93 | максимальное установившееся относительное изменение напряжения за период наблюдения в фазе С | % |
| io_base+ 94 | максимальное абсолютное изменение напряжения за период наблюдения в фазе А | % |
| io_base+ 95 | максимальное абсолютное изменение напряжения за период наблюдения в фазе В | % |
| io_base+ 96 | максимальное абсолютное изменение напряжения за период наблюдения в фазе С | % |
| io_base+ 97 | относительное изменение напряжения в фазе А | % |
| io_base+ 98 | относительное изменение напряжения в фазе В | % |
| io_base+ 99 | относительное изменение напряжения в фазе С | % |
| io_base+100 | сигнал пропорционален изменению напряжения в фазе А | % |
| io_base+101 | сигнал пропорционален изменению напряжения в фазе В | % |
| io_base+102 | сигнал пропорционален изменению напряжения в фазе С | % |
| io_base+103 | мгновенное значение фликера в фазе А | |
| io_base+104 | мгновенное значение фликера в фазе В | |
| io_base+105 | мгновенное значение фликера в фазе С | |
| io_base+106 | кратковременная доза фликера в фазе А | |
| io_base+107 | кратковременная доза фликера в фазе В | |
| io_base+108 | кратковременная доза фликера в фазе С | |
| io_base+109 | длительная доза фликера в фазе А | |
| io_base+110 | длительная доза фликера в фазе В | |
| io_base+111 | длительная доза фликера в фазе С | |
| | Перцентили - уровни фликера, значения которых были превышены в течение х% времени за интервал наблюдения | |
| io_base+ 112 | Перцентили - 0,1% в фазе А | |
| io_base+ 113 | Перцентили - 0,1% в фазе В | |
| io_base+ 114 | Перцентили - 0,1% в фазе С | |
| io_base+ 115 | Перцентили - 1%, сглаженное значение в фазе А | |
| io_base+ 116 | Перцентили - 1%, сглаженное значение в фазе В | |
| io_base+ 117 | Перцентили - 1%, сглаженное значение в фазе С | |
| io_base+ 118 | Перцентили - 3%, сглаженное значение в фазе А | |
| io_base+ 119 | Перцентили - 3%, сглаженное значение в фазе В | |
| io_base+ 120 | Перцентили - 3%, сглаженное значение в фазе С | |
| io_base+ 121 | Перцентили - 10%, сглаженное значение в фазе А | |
| io_base+ 122 | Перцентили - 10%, сглаженное значение в фазе В | |
| io_base+ 123 | Перцентили - 10%, сглаженное значение в фазе С | |
| io_base+ 124 | Перцентили - 50%, сглаженное значение в фазе А | |
| io_base+ 125 | Перцентили - 50%, сглаженное значение в фазе В | |
| io_base+ 126 | Перцентили - 50%, сглаженное значение в фазе С | |
| | Усредненное значение отклонения напряжения | |
| io_base+ 127 | Усредненное значение отклонения напряжения в фазе А | % |
| io_base+ 128 | Усредненное значение отклонения напряжения в фазе В | % |
| io_base+ 129 | Усредненное значение отклонения напряжения в фазе С | % |
| io_base+ 130 | Усредненное значение отклонения частоты | % |

ASDU 1 (при опросе ТС)

- Группа 2. Базовый адрес объекта по умолчанию (io_base) = 1200.

Пример:

| Адрес объекта информации | Данные | Единицы измерения |
|--------------------------|--------------------|-------------------|
| io_base + 0 | Дискретный вход 1 | |
| io_base + 1 | Дискретный вход 2 | |
| io_base + 2 | Дискретный вход 3 | |
| io_base + 3 | Дискретный вход 4 | |
| io_base + 4 | Дискретный вход 5 | |
| io_base + 5 | Дискретный вход 6 | |
| io_base + 6 | Дискретный вход 7 | |
| io_base + 7 | Дискретный вход 8 | |
| io_base + 8 | Дискретный вход 9 | |
| io_base + 9 | Дискретный вход 10 | |
| io_base + 10 | Дискретный вход 11 | |
| io_base + 11 | Дискретный вход 12 | |

- Группа 7. Базовый адрес объекта по умолчанию (io_base) = 2200.

Примечание: НЕ ВСЕ адреса в таблице задействованы в текущей версии ПО МИП.

| Адрес объекта информации | Данные | Единицы измерения |
|---------------------------------------|--|-------------------|
| io_base + 0 | -резерв- | |
| io_base + 1 | Сбой часов (RTC) | |
| io_base + 2 | Запрет ТУ | |
| io_base + 3 | Прибор не калиброван | |
| io_base + 4 | Наличие тока при отсутствии напряжения ($U=0, I>0$) | |
| io_base + 5 | Отсутствии напряжения ($U=0$) | |
| io_base + 6 | Попытка искажения данных энергоучета (фазные мощности имеют разные знаки) | |
| io_base + 7 | Обратная последовательность фаз (U_a, U_b, U_c выше порога и $U_2 > 2U_1$ и $U_2 > 2U_0$) | |
| io_base + 8 | Неправильное подключение фаз (U_a или U_b или U_c ниже порога или $U_1 < 2U_0$ или установлен флаг LRP) | |
| io_base + 9 | Правильный порядок следования фаз и значение активной мощности, измеренным каждым элементом счетчика, выше порогового уровня | |
| io_base + 10 | Относительное отклонение напряжения выше нормы ($sU > 5\%$) | |
| io_base + 11 | Коэффициент несимметрии напряжений по нулевой последовательности выше нормы ($K_{0u} > 4\%$) | |
| io_base + 12 | Коэффициент несимметрии напряжений по обратной последовательности выше нормы ($K_{2u} > 4\%$) | |
| io_base + 13 | Коэффициент гармоник выше порога ($K_u(n) > 45$) | |
| io_base + 14 | SD-карта отсутствует или ошибка доступа | |
| io_base + 15 | -резерв- | |
| СОСТОЯНИЕ ИНИЦИАТИВНОГО ВЫХОДА | | |
| io_base + 16 | Событие в журнале самодиагностики | |
| io_base + 17 | Перерыв питания | |
| io_base + 18 | Событие в журнале параметров качества сети | |
| io_base + 19 | Воздействие магнитного поля | |
| io_base + 20 | Вскрытие клеммной крышки | |
| io_base + 21 | Вскрытие корпуса | |
| io_base + 22 | Превышение лимита мощности | |
| io_base + 23 | Срабатка реле по максимальному току | |
| io_base + 24 | Срабатка реле по магнитному полю | |
| io_base + 25 | Срабатка реле по максимальному напряжению | |
| io_base + 26 | Срабатка реле по небалансу токов | |

| Адрес объекта информации | Данные | Единицы измерения |
|---|--|-------------------|
| io_base + 27 | Сработка реле по превышению температуры | |
| io_base + 28 | Изменение состояние дискретных входов | |
| io_base + 29 | -резерв- | |
| io_base + 30 | -резерв- | |
| io_base + 31 | -резерв- | |
| СОБЫТИЯ, СВЯЗАННЫЕ С НАПРЯЖЕНИЕМ | | |
| io_base + 32 | Фаза А - пропадание напряжения / восстановление напряжения | |
| io_base + 33 | Фаза В - пропадание напряжения / восстановление напряжения | |
| io_base + 34 | Фаза С - пропадание напряжения / восстановление напряжения | |
| io_base + 35 | Превышение напряжения любой фазы / Окончание перенапряжения любой фазы | |
| io_base + 36 | Низкое напряжение любой фазы - начало / окончание | |
| io_base + 37 | Превышение коэффициента несимметрии напряжений по обратной последовательности - начало / окончание | |
| io_base + 38 | Фаза А - перенапряжение начало / окончание | |
| io_base + 39 | Фаза В - перенапряжение начало / окончание | |
| io_base + 40 | Фаза С - перенапряжение начало / окончание | |
| io_base + 41 | Фаза А - провал начало / окончание | |
| io_base + 42 | Фаза В - провал начало / окончание | |
| io_base + 43 | Фаза С - провал начало / окончание | |
| io_base + 44 | Неправильная последовательность фаз начало / окончание | |
| io_base + 45 | Прерывание напряжения / Восстановление напряжения | |
| io_base + 46 | Превышение установленного порога $tg(\phi)$ – начало / окончание | |
| io_base + 47 | -резерв- | |
| СОБЫТИЯ, СВЯЗАННЫЕ С ТОКОМ | | |
| io_base + 48 | Фаза А - экспорт начало / окончание | |
| io_base + 49 | Фаза В - экспорт начало / окончание | |
| io_base + 50 | Фаза С - экспорт начало / окончание | |
| io_base + 51 | Обрыв трансформатора тока фазы А / Восстановление | |
| io_base + 52 | Обрыв трансформатора тока фазы В / Восстановление | |
| io_base + 53 | Обрыв трансформатора тока фазы С / Восстановление | |
| io_base + 54 | Разбаланс токов - начало / окончание | |
| io_base + 55 | Замыкание трансформатора тока — начало (transformer short circuit) / Окончание | |
| io_base + 56 | Превышение тока любой фазы - начало / Окончание | |
| io_base + 57 | Фаза А - наличие тока при отсутствии напряжения начало / окончание | |
| io_base + 58 | Фаза В - наличие тока при отсутствии напряжения начало / окончание | |
| io_base + 59 | Фаза С - наличие тока при отсутствии напряжения начало / окончание | |
| io_base + 60 | Фаза А - превышение максимального тока начало / окончание | |
| io_base + 61 | Фаза В - превышение максимального тока начало / окончание | |
| io_base + 62 | Фаза С - превышение максимального тока начало / окончание | |
| io_base + 63 | Наличие тока при отсутствии напряжения (обрыв нейтрали) | |

ASDU 30 (спорадика ТС)

- Базовые адреса объектов по умолчанию соответствуют группам 2 и 7 (адреса 1200 и 2200).

ASDU 45 (Телеуправление)

- Базовый адрес объекта по умолчанию (tu_base) = 301

- 1 канал ТУ

Для чтения архивов данных/событий предусматривается использование нестандартного ASDU 138, в котором поле SQ равно 1, поле «причина передачи» равно 5, поле «объект информации» равно 0. В поле «элементы информации» размещаются собственно данные запроса/ответа.

ПРИЛОЖЕНИЕ Д

Protocol Implementation Conformance Statement for the
IEC 61850 interface in ST450-M2-0-12-0-E2, ST500-M2-
XXX*X12-6-4-KE2

UCA International Users Group Testing Sub
Committee

Date: January 20, 2020

1 General

The following ACSI conformance statements are used to provide an overview and details about TU-12, with firmware 4.0.1:

- ACSI basic conformance statement,
- ACSI models conformance statement,
- ACSI service conformance statement

The statements specify the communication features mapped to IEC 61850-8-1.

2 ACSI basic conformance statement

The basic conformance statement is defined in Table A.1.

Table A.1 – Basic conformance statement

| | | Client/ Subscriber | Server/ Publisher | Value/ Comments |
|--|---|----------------------------|--------------------------|--------------------|
| Client-Server roles | | | | |
| B11 | Server side (of TWO-PARTY-APPLICATION-ASSOCIATION) <input type="checkbox"/> | <input type="checkbox"/> | Y | |
| B12 | Client side of (TWO-PARTY-APPLICATION-ASSOCIATION) | <input type="checkbox"/> | | |
| SCSMs supported | | | | |
| B21 | SCSM:IEC 6185-8-1used | | Y | |
| B22 | SCSM:IEC 6185-9-1used | | | |
| B23 | SCSM:IEC 6185-9-2used | | | |
| B24 | SCSM:other | | | |
| Generic substation event model (GSE) | | | | |
| B31 | Publisher side <input type="checkbox"/> | <input type="checkbox"/> | Y | |
| B32 | Subscriber side | Y <input type="checkbox"/> | <input type="checkbox"/> | |
| Transmission of sampled value model (SVC) | | | | |
| B41 | Publisher side <input type="checkbox"/> | <input type="checkbox"/> | | |
| B42 | Subscriber side | | <input type="checkbox"/> | |
| – Y = supported N or empty = not supported | | | | |

3 ACSI models conformance statement

The ACSI models conformance statement is defined in Table A.2.

Table A.2 – ACSI models conformance statement

| | | Client/ Subscriber | Server/ Publisher | Value/ Comments |
|--|-----------------------|-----------------------|----------------------|--------------------|
| If Server or Client side (B11/12) supported | | | | |
| M1 | Logical device | | Y | |
| M2 | Logical node | | Y | |
| M3 | Data | | Y | |
| M4 | Data set | | Y | |
| M5 | Substitution | | | |
| M6 | Setting group control | | | |

| | | | | |
|---|----------------------------------|---|---|--|
| | Reporting | | | |
| M7 | Buffered report control | | Y | |
| M7-1 | sequence-number | | Y | |
| M7-2 | report-time-stamp | | Y | |
| M7-3 | reason-for-inclusion | | Y | |
| M7-4 | data-set-name | | Y | |
| M7-5 | data-reference | | Y | |
| M7-6 | buffer-overflow | | Y | |
| M7-7 | entryID | | Y | |
| M7-8 | BufTim | | Y | |
| M7-9 | IntgPd | | Y | |
| M7-10 | GI | | Y | |
| M7-11 | conf-revision | | Y | |
| M8 | Unbuffered report control | | Y | |
| M8-1 | sequence-number | | Y | |
| M8-2 | report-time-stamp | | Y | |
| M8-3 | reason-for-inclusion | | Y | |
| M8-4 | data-set-name | | Y | |
| M8-5 | data-reference | | Y | |
| M8-6 | BufTim | | Y | |
| M8-7 | IntgPd | | Y | |
| M8-8 | GI | | Y | |
| M8-9 | conf-revision | | Y | |
| | Logging | | | |
| M9 | Log control | | | |
| M9-1 | IntgPd | | | |
| M10 | Log | | | |
| M11 | Control | | | |
| If GSE (B31/32) is supported | | | | |
| M12 | GOOSE | Y | Y | |
| M13 | GSSE | | | |
| If SVC (41/42) is supported | | | | |
| M14 | Multicast SVC | | | |
| M15 | Unicast SVC | | | |
| If Server or Client side (B11/12) supported | | | | |
| M16 | Time | | Y | Time source with required accuracy shall be available. |
| M17 | File Transfer | | | |
| Y = service is supported N or empty = service is not supported | | | | |

4 ACSI service conformance statement

The ACSI service conformance statement is defined in Table A.3 (depending on the statements in Table A.1).

Table A.3 – ACSI service Conformance statement

| | Services | AA: TP/MC | Client (C) | Server (S) | Comments |
|--------------------------------|------------------------|--------------|------------|------------|----------|
| Server | | | | | |
| S1 | ServerDirectory | TP | | Y | |
| Application association | | | | | |
| S2 | Associate | | | Y | |
| S3 | Abort | | | Y | |
| S4 | Release | | | Y | |
| Logical device | | | | | |
| S5 | LogicalDeviceDirectory | TP | | Y | |
| Logical node | | | | | |
| S6 | LogicalNodeDirectory | TP | | Y | |
| S7 | GetAllDataValues | TP | | Y | |
| Data | | | | | |
| S8 | GetDataValues | TP | | Y | |
| S9 | SetDataValues | TP | | Y | |
| S10 | GetDataDirectory | TP | | Y | |
| S11 | GetDataDefinition | TP | | Y | |
| Data set | | | | | |
| S12 | GetDataSetValues | TP | | Y | |
| S13 | SetDataSetValues | TP | | Y | |
| S14 | CreateDataSet | TP | | Y | |
| S15 | DeleteDataSet | TP | | Y | |
| S16 | GetDataSetDirectory | TP | | Y | |
| | Services | AA: TP/MC | Client (C) | Server (S) | Comments |
| Substitution | | | | | |
| S17 | SetDataValues | TP | | | |
| Setting group control | | | | | |
| S18 | SelectActiveSG | TP | | | |
| S19 | SelectEditSG | TP | | | |
| S20 | SetSGValues | TP | | | |
| S21 | ConfirmEditSGValues | TP | | | |
| S22 | GetSGValues | TP | | | |
| S23 | GetSGCBValues | TP | | | |

| Reporting | | | | | |
|--|-----------------------|----|--|---|--|
| Buffered report control block (BRCB) | | | | | |
| S24 | Report | TP | | Y | |
| S24-1 | data-change (dchg) | | | Y | |
| S24-2 | quality-change (qchg) | | | Y | |
| S24-3 | data-update (dupd) | | | Y | |
| S25 | GetBRCBValues | TP | | Y | |
| S26 | SetBRCBValues | TP | | Y | |
| Unbuffered report control block (URCB) | | | | | |
| S27 | Report | TP | | Y | |
| S27-1 | data-change (dchg) | | | Y | |
| S27-2 | quality-change (qchg) | | | Y | |
| S27-3 | data-update (dupd) | | | Y | |
| S28 | GetURCBValues | TP | | Y | |
| S29 | SetURCBValues | TP | | Y | |

| Logging | | | | | |
|-------------------|--------------------|----|--|--|--|
| Log control block | | | | | |
| S30 | GetLCBValues | TP | | | |
| S31 | SetLCBValues | TP | | | |
| Log | | | | | |
| S32 | QueryLogByTime | TP | | | |
| S33 | QueryLogByEntry | TP | | | |
| S34 | GetLogStatusValues | TP | | | |

| Generic substation event model (GSE) | | | | | |
|---|-----------------------|----------------------|-------------------|-------------------|--|
| GOOSE-CONTROL-BLOCK | | | | | |
| S35 | SendGOOSEMessage | MC | N | Y | IED supports GOOSE publish & subscription. |
| S36 | GetReference | TP | | | |
| S37 | GetGOOSEElementNumber | TP | | | |
| S38 | GetGoCBValues | TP | | Y | |
| S39 | SetGoCBValues | TP | | Y | |
| GSSE-CONTROL-BLOCK | | | | | |
| S40 | SendGSSEMessage | MC | | | |
| | Services | AA: TP/MC | Client (C) | Server (S) | Comments |
| S41 | GetReference | TP | | | |
| S42 | GetGSSEElementNumber | TP | | | |
| S43 | GetGsCBValues | TP | | | |
| S44 | SetGsCBValues | TP | | | |

| Transmission of sampled value model (SVC) | | | | | |
|--|----------------|----|--|--|--|
| Multicast SVC | | | | | |
| S45 | SendMSVMessage | MC | | | |

| | | | | | |
|--------------------|----------------|----|--|--|--|
| S46 | GetMSVCBValues | TP | | | |
| S47 | SetMSVCBValues | TP | | | |
| Unicast SVC | | | | | |
| S48 | SendUSVMessage | TP | | | |
| S49 | GetUSVCBValues | TP | | | |
| S50 | SetUSVCBValues | TP | | | |

| | | | | | |
|----------------|-----------------------|----|--|---|--|
| Control | | | | | |
| S51 | Select | | | Y | |
| S52 | SelectWithValue | TP | | Y | |
| S53 | Cancel | TP | | Y | |
| S54 | Operate | TP | | Y | |
| S55 | Command-Termination | TP | | Y | |
| S56 | TimeActivated-Operate | TP | | Y | |

| | | | | | |
|----------------------|------------------------|----|--|--|--|
| File transfer | | | | | |
| S57 | GetFile | TP | | | |
| S58 | SetFile | TP | | | |
| S59 | DeleteFile | TP | | | |
| S60 | GetFileAttributeValues | TP | | | |

| | | | | | |
|-------------|-----------------------------------|---|--|-----|--|
| Time | | | | | |
| T1 | Time resolution of internal clock | | | 1ms | |
| T2 | Time accuracy of internal clock | | | 1ms | |
| T3 | Supported TimeStamp resolution | - | | 1ms | |

ИСТОРИЯ ИЗМЕНЕНИЙ: ВЛСТ 450.00.000 РЭ

| Версия | Действие | Причина | Дата |
|------------------|---|--|----------|
| Ver. 09.11.21 | П.2.2, стр 18 заменен последний абзац | Определены требования к внешним соединительным кабелям | 08.11.21 |
| | Стр. 49 дополнена подпись к рис.В.9 | Определена максимальная длина кабеля | |
| Ver. 11.05.22 | Стр.3 добавлены 3 абзаца | Требование ФИЦ | 11.05.22 |
| | Стр.4 добавлены сведения о сторожевом таймере и уточнены параметры телесигнализации | Требование ФИЦ | |
| | Стр.5 добавлены сведения о климатическом исполнении МИП | Требование ФИЦ | |
| | Стр.9 уточнены технические характеристики каналов телеуправления и телесигнализации | Требование ФИЦ | |
| | Стр.17 введен п.1.2.10 Показатели надежности | Требование ФИЦ | |
| | Стр.19 введен п.3.3 Текущий ремонт | Требование ФИЦ | |
| Ver. 12.05.22 | Стр. 15, п.1.2.5. Добавлены рекомендации по подключению к емкостному высоковольтному делителю напряжения. | | |
| | Стр.30-31, стр.42 Добавлены рекомендации по подключению измерительных цепей 230 В, 50 Гц | | |
| | | | |