

РОССИЙСКАЯ ФЕДЕРАЦИЯ  
АО ГК «СИСТЕМЫ И ТЕХНОЛОГИИ»  
ООО ЗАВОД «ПРОМПРИБОР»



Код ТН ВЭД ТС: 8471 41 000

**КОНТРОЛЛЕР ST410-6/8HV-0**  
ПАСПОРТ  
ВЛСТ 361.00.000 ПС

2021 г.

Настоящий паспорт распространяется на Контроллер ST410-6/8HV-0 (далее - контроллер). Перед эксплуатацией контроллера необходимо внимательно ознакомиться с настоящим паспортом.

Паспорт должен находиться вместе с контроллером.

## 1 ОСНОВНЫЕ СВЕДЕНИЯ ОБ ИЗДЕЛИИ

1.1 Наименование изделия: Контроллер ST410-6/8HV-0 ВЛСТ 361.00.000.

1.2 Предприятие-изготовитель: ООО Завод «Промприбор»

600014, Владимирская обл., г. Владимир, ул. Лакина, д. 8, пом. 59  
Телефон/факс: (4922) 33-67-66, 33-79-60, 42-45-02.

1.3 В едином реестре Евразийского экономического союза декларация о соответствии требованиям ТР ТС 020/2011 зарегистрирована под номером ЕАЭС N RU Д-RU.HB35.B.03830/20.

## 2 ОСНОВНЫЕ ТЕХНИЧЕСКИЕ ДАННЫЕ

### 2.1 Основные функции

Контроллер предназначен для регистрации изменения состояния удаленного объекта по каналам телесигнализации. Контроллер поддерживает протокол обмена MODBUS RTU.

### 2.2 Каналы телесигнализации

Контроллер имеет две группы каналов телесигнализации для подключения датчиков коммутационных аппаратов с разными номинальными напряжениями ( $=24$  В и  $\sim 230$  В). Контроллер обеспечивает групповую гальваническую развязку 2 кВ телеметрических входов на напряжение  $=24$  В и индивидуальную 2 кВ с объединением по нейтрали для телеметрических входов на напряжение  $\sim 230$  В. Группы каналов телесигнализации на различные номинальные напряжения гальванически развязаны друг от друга и от основной схемы контроллера.

Все сигналы о срабатывании датчиков контроллер регистрирует в журнале событий с собственной меткой времени (счетчик миллисекунд). Журнал событий хранится в оперативной памяти (при перезапуске контроллера журнал очищается). Журнал ведется циклически. Считывание журнала производится одним запросом с регистра «Текущее значение счетчика времени», количеством  $N \leq 62$  регистров размером unit32 ( $N = (\text{количество зап.} * 4 + 4) / 2$ ). После считывания журнал сдвигается на  $N$  записей вверх до тех пор, пока значение «Номер последней записи» не станет равным нулю, тогда значение регистра «Текущее значение счетчика времени» сбрасывается в начальное состояние (1).

Максимальное количество записей в журнале - 150.

Нулевое значение счетчика времени в записи журнала событий означает отсутствие регистрации записи (конец журнала).

Контроллер реагирует на изменение состояния телеметрического входа только после того, как уровень напряжения на входе будет неизменным в течение всего интервала антидребезга, который задается в настройках контроллера с шагом 1 мс.

#### 2.2.1 Каналы телесигнализации на напряжение $=24$ В (ТС1-ТС6)

К каналам телесигнализации подключаются следующие типы датчиков: «сухой контакт», транзисторные ключи p-n-p-типа с открытым коллектором и p-n-p-типа с открытым коллектором. Питание каналов ТС осуществляется контроллером, при этом напряжение питания равно 24 В.

Для передачи данных о состоянии каналов ТС в центры сбора данных по цифровым каналам связи, в общем случае, используется следующая кодировка:

1) значение «0» – соответствует состоянию «разомкнуто» относительно контактов разъемов контроллера;

2) значение «1» – соответствует состоянию «замкнуто» относительно контактов разъемов контроллера.

Параметры каналов телесигнализации на напряжение  $=24$  В:

1) количество каналов телесигнализации: 6 шт.;

2) тип схемы подключения: с общим «плюсом»;

3) номинальный ток дискретных сигналов  $=24$  В при замкнутых контактах 6 мА.

4) номинальное сопротивление внешней цепи канала ТС при котором фиксируется состояние «замкнуто» – 150 Ом;

5) минимальное сопротивление внешней цепи канала ТС при котором фиксируется состояние «разомкнуто» – 50 кОм.

#### 2.2.2 Каналы телесигнализации на напряжение $\sim 230$ В (Un1-Un8)

Параметры каналов телесигнализации на напряжение  $\sim 230$  В:

- 1) количество каналов телесигнализации: 8 шт.;
- 2) Уровни дискретных сигналов ~230 В:
  - низкий уровень сигнала – от 0 до 15% от  $U_{ном}$ ;
  - высокий уровень сигнала – от 75 до 125% от  $U_{ном}$ .

**Внимание!** Для контроля уровня ~230В должны применяться резисторные сборки в точках контроля для защиты подводящего кабеля (см. рисунок Б.1).

### 2.3 Внешние интерфейсы

Для подключения внешних устройств контроллер имеет один последовательный канал связи, который реализован в виде интерфейса RS-485. Интерфейс RS-485 выведен на разъем X1 и предназначен для гальваноразвязанного подключения внешних устройств. Текущее состояние канала передачи данных индицируют два светодиодных индикатора. Скорость работы по последовательному интерфейсу по умолчанию: 9600 бит/с.

Интерфейс RS-485 также используется для считывания и настройки параметров контроллера. Перечень параметров, которые возможно считать или настроить представлен в Приложении А.

### 2.4 Индикаторы состояния

На контроллере размещены различные индикаторы (см. Приложение Б), по которым можно определить текущее состояние контроллера:

- 1) индикатор наличия напряжения питания «PWR», который светится при наличии напряжения;
- 2) два светодиодных индикатора работы интерфейса последовательной связи «TX» и «RX»;
- 3) шесть светодиодных индикаторов работы каналов телесигнализации на напряжение =24 В (ТС1-ТС6) «1»-«6»;
- 4) восемь светодиодных индикаторов работы каналов телесигнализации на напряжение ~230 В ( $Un1-U_{n8}$ ) «7»-«14»;

После включения, контроллер тестирует все индикаторы работы каналов телесигнализации – индикаторы последовательно зажгутся и погаснут.

### 2.5 Возврат к заводским настройкам

Контроллер обеспечивает возможность возврата к заводским установкам. Для возврата к заводским настройкам нужно замкнуть переключкой контакты «SET DEFAULT SETTINGS» и удерживать не менее 3 с. При успешном сбросе настроек, контроллер перезапустится с последующей индикацией.

### 2.6 Электропитание

- 1) напряжение постоянного тока: от 10 до 30 В;
- 2) потребляемая мощность контроллера: не более 3 В·А.

### 2.7 Условия эксплуатации

Рабочие условия эксплуатации контроллера:

- 1) диапазон температур: от минус 40 до плюс 60 °С;
- 2) относительная влажность воздуха при +25 °С до 80 %.

### 2.8 Конструкция корпуса

Конструктивно контроллер выполнен в пластиковом корпусе, предназначенном для установки на DIN-рейку 35 мм. Контроллер не имеет вращающихся элементов, охлаждение осуществляется за счет естественной конвекции. Разъемы для подключения питания, интерфейса RS-485, а также каналов телесигнализации вынесены на корпус. Конструкция разъемов контроллера позволяет осуществлять оперативную замену прибора без демонтажа подключенных к нему внешних цепей. Внешний вид контроллера представлен в Приложении Б. Пример подключения внешних цепей контроллера приведён в приложении В.

## 3 КОМПЛЕКТНОСТЬ

Таблица 3.1 - Комплектность

Наименование	Обозначение	Кол-во	Примечание
Контроллер ST410-6/8HV-0	ВЛСТ 361.00.000	1 шт.	
Ответные части разъемов X1-X3		3 шт.	
Клемма с размыкателем и защитой подводящего кабеля		8 шт.	
Паспорт	ВЛСТ 361.00.000 ПС	1 шт.	в бумажном виде

Примечания: 1) Последние версии документации размещены в электронном виде на официальном сайте и доступны для свободного скачивания по адресу <http://www.sicon.ru/prod/docs/>.

2) Внешний блок питания в комплект поставки не входит.

## 4 ГАРАНТИИ ИЗГОТОВИТЕЛЯ

4.1 Предприятие-изготовитель гарантирует соответствие изделия требованиям технических условий ТУ 4232-338-75648894-15 при соблюдении условий транспортирования, хранения, монтажа и эксплуатации.

4.2 Гарантийный срок эксплуатации контроллера: 12 месяцев со дня ввода в эксплуатацию (может быть увеличен по согласованию с Заказчиком и указывается в разделе 5).

4.3 Гарантийный срок хранения изделия: 6 месяцев со дня выпуска. По истечении гарантийного срока хранения начинает использоваться гарантийный срок эксплуатации независимо от того, введено изделие в эксплуатацию или нет.

4.4 В течение срока действия гарантийных обязательств предприятие-изготовитель обязуется безвозмездно производить ремонт изделия или осуществлять его гарантийную замену при соблюдении потребителем условий хранения и эксплуатации, а также сохранности пломбы предприятия-изготовителя.

4.5 Предприятие-изготовитель не несет ответственности за повреждения изделия вследствие неправильного его транспортирования, хранения и эксплуатации, а также за несанкционированные изменения, внесенные потребителем в технические и программные средства изделия.

## 5 СВИДЕТЕЛЬСТВО О ПРИЕМКЕ

Контроллер ST410-6/8HV-0 ВЛСТ 361.00.000, заводской номер \_\_\_\_\_ изготовлен, принят в соответствии с требованиями технических условий ТУ 4232-338-75648894-15 и признан годным для эксплуатации.

Гарантийный срок эксплуатации контроллера \_\_\_\_\_ месяцев (увеличение срока гарантийных обязательств по п. 4.2 по согласованию с Заказчиком)

Дата выпуска: « \_\_\_\_ » \_\_\_\_\_ 202\_\_ г.

Приемку произвел: \_\_\_\_\_

должность

личная подпись

расшифровка подписи

М.П.

## 6 УКАЗАНИЕ МЕР БЕЗОПАСНОСТИ

6.1 К работам по монтажу, техническому обслуживанию и ремонту контроллера допускаются лица, изучившие настоящий паспорт, прошедшие инструктаж по технике безопасности и имеющие квалификационную группу по электробезопасности не ниже III для электроустановок до 1000 В.

6.2 При проведении работ по монтажу и обслуживанию контроллера должны соблюдаться:

- Правила устройства электроустановок (ПУЭ);
- Правила по охране труда при эксплуатации электроустановок;
- Правила технической эксплуатации электроустановок потребителей (ПТЭЭП).

## 7 ТРАНСПОРТИРОВАНИЕ И ХРАНЕНИЕ

### 7.1 Условия транспортирования

Контроллер должен транспортироваться в упаковке завода-изготовителя. Во время транспортирования должны соблюдаться следующие условия:

температура окружающей среды (от минус 40 до + 60)° С;

относительная влажность воздуха при 35 °С до 98 %;

атмосферное давление от 84 до 107 кПа (от 630 до 800 мм рт. ст.).

транспортные тряски с максимальным ускорением: 30 м/с<sup>2</sup>; при частоте: от 80 до 120 ударов в минуту.

### 7.2 Условия хранения

Контроллер должен храниться в отапливаемом помещении в упаковке завода-изготовителя при температуре воздуха от 5 до 40 °С и относительной влажности воздуха при 25° С не более 80%.

Распаковку контроллеров, находившихся при температуре ниже 0 °С, необходимо производить в отапливаемом помещении, предварительно выдержав их в нераспакованном виде в нормальных климатических условиях в течение 24 ч. Размещение упакованных контроллеров вблизи источников тепла запрещается. Расстояния между стенами, полом помещения и упакованным изделием должно быть не менее 0,1 м. Хранить упакованные изделия на земляном полу не допускается. Расстояние между отопительными приборами помещения и упакованным изделием должно быть не менее 0.5 м.

**ПРИЛОЖЕНИЕ А**

Таблица А.1 – Параметры контроллера, доступные для считывания и настройки

Параметр	Ед. изм.	Значение	Значение, по умолчанию	Тип	Адрес регистра		Код зап. (hex)	Код чтен. (hex)
					(dec)	(hex)		
Адрес устройства		1-247	1	uint16	0	0	10, 06	03, 04
Макс. сетевой таймаут	мс.	0-65535	100	uint16	1	1	10, 06	03, 04
Задержка ответа	мс.	0-65535	0	uint16	2	2	10, 06	03, 04
Скорость обмена данными*		0-8	2	uint16	3	3	10, 06	03, 04
Горячий перезапуск		0, 0xAAAA	0	uint16	4	4	10, 06	03, 04
Холодный перезапуск		0, 0xAAAA	0	uint16	5	5	10, 06	03, 04
Версия ПО			ver_2	String (16 байт)	8-15	08-0F		03, 04
Идентификатор изделия			ST410-6/8HV-0	String (16 байт)	16-23	10-17		03, 04
Антидребезг	мс.	0-1000	20	uint16	24	18	10, 06	03, 04
Антидребезг HV	мс.	10-1000	40	uint16	25	19	10, 06	03, 04
Идентификатор изделия			ST410-6/8HV-0	String (16 байт)	100-107	64-6B		03, 04
Битовая маска значений входов		0-16383	0	uint16	108	6C		03, 04
Значение счетчика входа 1		0-65535	0	uint16	109	6D	10, 06	03, 04
Значение счетчика входа 2		0-65535	0	uint16	110	6E	10, 06	03, 04
...								
Значение счетчика входа 14		0-65535	0	uint16	122	7A	10, 06	03, 04
Текущее значение счетчика времени	мс.	1-4294967295		uint32	1000-1001	3E8-3E9		03, 04
Номер последней записи		0-150 (0-записей нет)		uint32	1002-1003	3EA-3EB		03, 04
Зап.1. Значения счетчика времени	мс.	0-4294967295 (0-записи нет)		uint32	1004-1005	3EC-3ED		03, 04
Зап.1. Битовая маска значений входов		0-16383		uint32	1004-1005	3EC-3ED		03, 04
...								03, 04
Зап.150. Значения счетчика времени	мс.	0-4294967295 (0-записи нет)		uint32	1600-1601	640-641		03, 04
Зап.150. Битовая маска значений входов		0-16383		uint32	1602-1603	642-643		03, 04
Дискр. вход 1		0, 1	0	bool	0	0		02
Дискр. вход 2		0, 1	0	bool	1	1		02
....								02
Дискр. вход 14		0, 1	0	bool	13	0D		02

\* Скорость обмена данными(бод): 0: 2400; 1: 4800; 2: 9600; 3: 14400; 4: 19200; 5: 28800; 6: 38400; 7: 57600; 8: 115200.

## ПРИЛОЖЕНИЕ Б

**Внешний вид, размеры и органы управления, коммутации и индикации контроллера**  
Перечень органов управления, коммутации и индикации представлен в таблице Б.1.

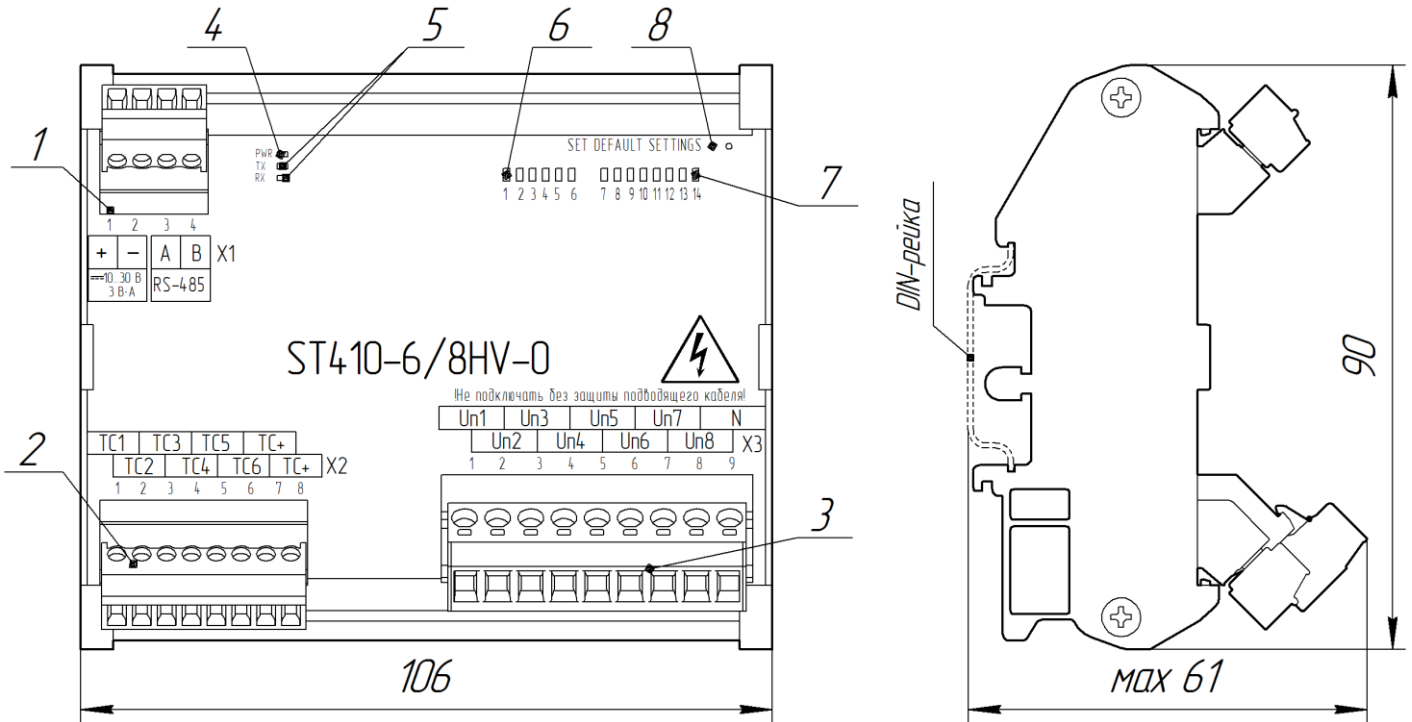
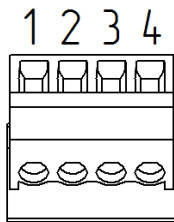


Рисунок Б.1 – Общий вид контроллера

Таблица Б.1 - Органы управления, коммутации и индикации контроллера

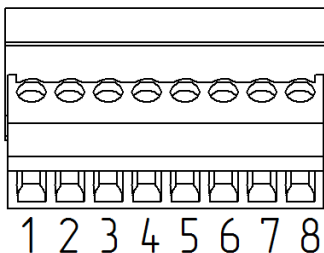
Поз.	Элемент
1	Разъем X1 для подключения питания и интерфейса RS-485
2	Разъем X2 для подключения телесигнализации на напряжение =24 В
3	Разъем X3 для подключения телесигнализации на напряжение ~230 В
4	Индикатор наличия напряжения питания «PWR» (красный)
5	Индикаторы работы интерфейса последовательной связи «TX» и «RX» (зелёные)
6	Индикаторы работы каналов телесигнализации на напряжение =24 В «1»-«6» (зелёные)
7	Индикаторы работы каналов телесигнализации на напряжение ~230 В «7»-«14» (зелёные)
8	Возврат к заводским настройкам «SET DEFAULT SETTINGS»

### Разъем X1 для подключения питания и интерфейса RS-485



№ Конт.	Цепь	
1	+	10...30 В
2	-	
3	A	RS-485
4	B	

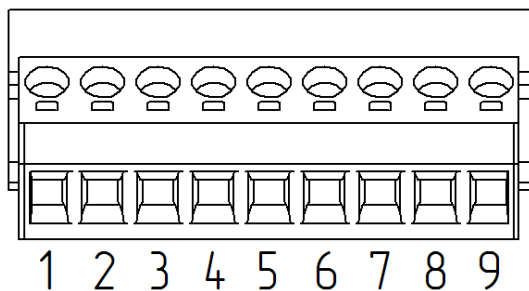
### Разъем X2 для подключения телесигнализации на напряжение =24 В



№ Конт.	Цепь
1	TC1-
2	TC2-
3	TC3-
4	TC4-
5	TC5-
6	TC6-
7	TC+
8	TC+

Сечение подключаемых к разъемам X1 и X2 проводов, не более: 1,5 мм<sup>2</sup>.

## Разъем X3 для подключения телесигнализации на напряжение ~230 В



№ Конт.	Цепь
1	Un1
2	Un2
3	Un3
4	Un4
5	Un5
6	Un6
7	Un7
8	Un8
9	N

Сечение подключаемых к разьему X3 проводов, не более: 2,5 мм<sup>2</sup>.

Разъемы X1-X3 комплектуются ответными частями.

### Клеммы с размыкателем и защитой подводящего кабеля

Вместе с контроллером поставляется 8 клемм с размыкателем и защитой подводящего кабеля.

Каждая из клемм состоит из элементов, приведённых в таблице Б.2.

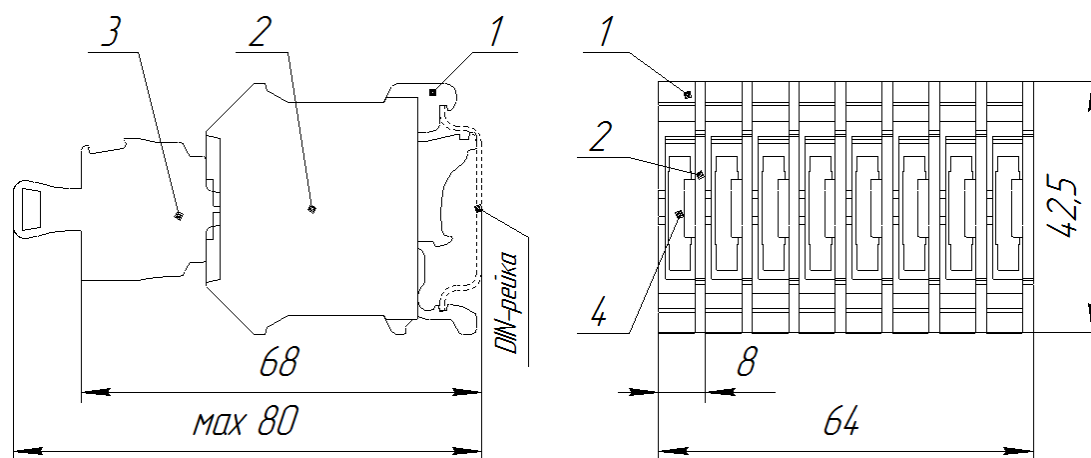


Рисунок Б.2 – Общий вид клемм с размыкателем и защитой подводящего кабеля

Таблица Б.2 – Элементы клемм с размыкателем и защитой подводящего кабеля

Поз.	Элемент
1	Клемма
2	Крышка клеммы
3	Картридж
4	Резистор выводной 0,5 Вт 47 кОм

Для размыкания клеммы необходимо извлечь картридж.

**ПРИЛОЖЕНИЕ В**  
**Пример подключения внешних цепей контроллера**

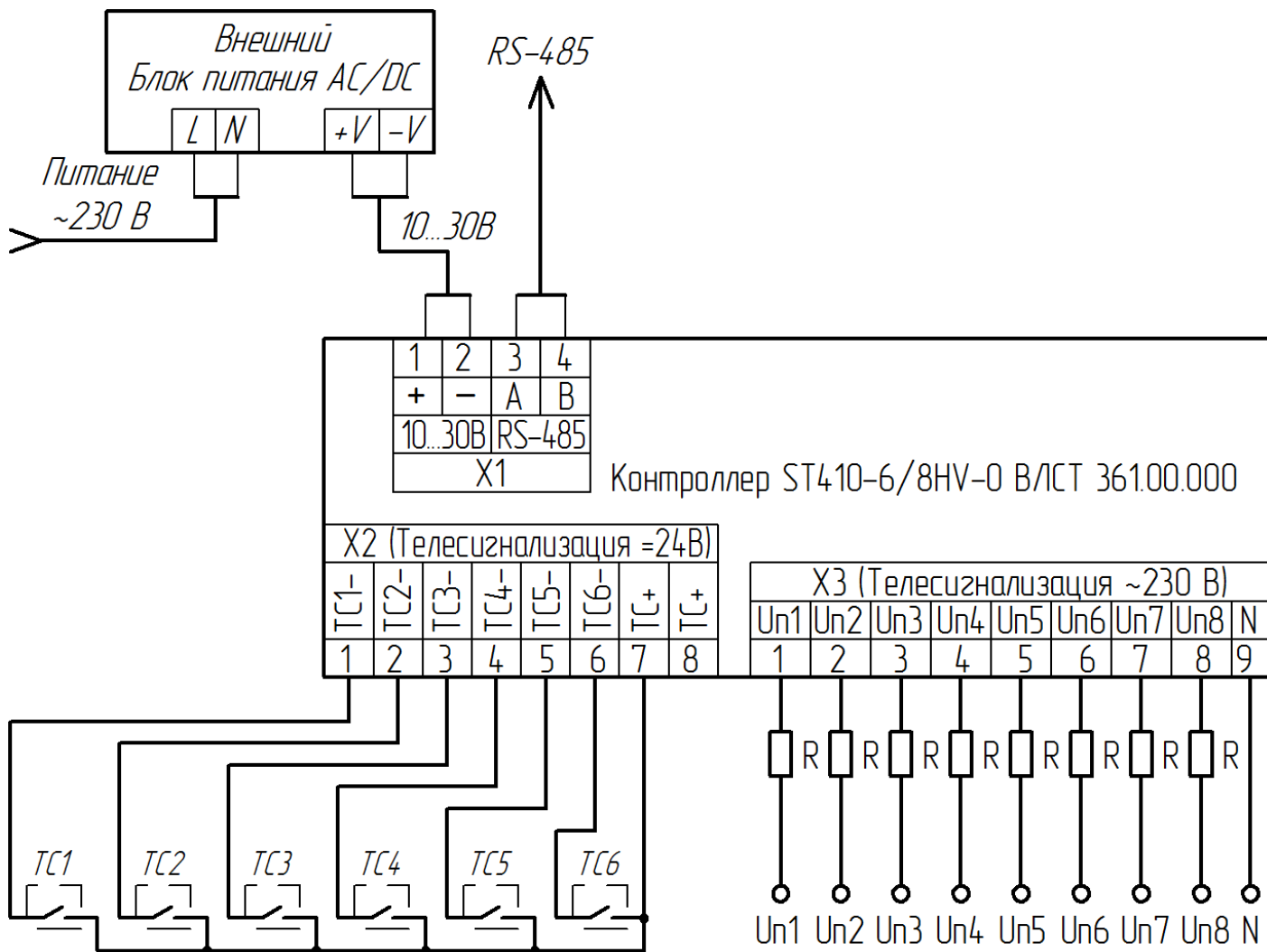


Рисунок В.1 – Пример подключения контроллера

**Внимание!** Напряжение на разъеме X3, предназначенном для подключения дискретных входов контроллера опасно для жизни! Для контроля уровня ~230В должны применяться резисторные сборки в точках контроля для защиты подводящего кабеля.