

РОССИЙСКАЯ ФЕДЕРАЦИЯ
АО ГК «СИСТЕМЫ И ТЕХНОЛОГИИ»
ООО ЗАВОД «ПРОМПРИБОР»



ЕАС

Код ТН ВЭД ТС: 8525 60 000 9

**Программно-технический комплекс «Пирамида», исполнение АТМ «Пирамида»
РУКОВОДСТВО ПО ЭКСПЛУАТАЦИИ
ВЛСТ 225.АРТ.0Х.003-УУ РЭ**

2021 г.

СОДЕРЖАНИЕ

Введение	3
1 ОПИСАНИЕ И РАБОТА	4
2 ПРОГРАММНОЕ ОБЕСПЕЧЕНИЕ И ИНФОРМАЦИОННАЯ БЕЗОПАСНОСТЬ	17
3 ИСПОЛЬЗОВАНИЕ ИЗДЕЛИЯ	19
4 ТЕХНИЧЕСКОЕ ОБСЛУЖИВАНИЕ И ТЕКУЩИЙ РЕМОНТ	22
5 ТРАНСПОРТИРОВАНИЕ И ХРАНЕНИЕ	23
6 ГАРАНТИИ ИЗГОТОВИТЕЛЯ	23
ПРИЛОЖЕНИЕ А Внешний вид ПТК «Пирамида»	24
ПРИЛОЖЕНИЕ Б Структурная схема	28

Примечание. Изготовитель оставляет за собой право внесения изменений в конструкцию изделия, которые могут быть не отражены в настоящем документе.

ВВЕДЕНИЕ

Настоящее Руководство по эксплуатации (в дальнейшем – РЭ) предназначено для изучения принципа действия, обеспечения ввода в эксплуатацию, проверки технического состояния и технического обслуживания комплексов устройств телемеханики многофункциональных «Пирамида».

При эксплуатации ПТК «Пирамида» необходимо пользоваться следующими документами:

- 1) паспортом на шкаф конкретной серии: ВЛСТ 225.АРТ.01.003-УУ ПС, ВЛСТ 225.АРТ.02.003-УУ ПС, ВЛСТ 225.АРТ.03.003-УУ ПС или ВЛСТ 225.АРТ.04.003-УУ ПС;
- 2) настоящим руководством по эксплуатации.

Перечень обозначений и сокращений, используемых в настоящем РЭ:

RS-485 – стандарт последовательной передачи данных удовлетворяющий EIA/TIA-485;

БПО – базовое программное обеспечение;

ВПО – встроенное программное обеспечение;

ДТУ – дискретное телеуправление, канал управления с двумя состояниями (включить/выключить);

ИБП – источник бесперебойного питания;

ИИС – информационно-измерительная система;

КА – коммутационный аппарат

МИП – многофункциональный измерительный преобразователь

ПО – программное обеспечение;

ТИ – телеизмерения, канал ввода данных в виде плавно изменяющихся аналоговых величин тока или напряжения, пропорциональных контролируемой физической величине;

ТМиС – система телемеханики и связи;

ТС – телесигнализация, канал ввода данных с двумя состояниями (включено/выключено), как правило, используется для контроля состояния выходов типа «сухой контакт»;

ЭВМ – электронная вычислительная машина.

1 ОПИСАНИЕ И РАБОТА

1.1 Назначение

Программно-технический комплекс «Пирамида» исполнение АТМ «Пирамида» (далее – ПТК «Пирамида») предназначен для применения в качестве:

- ССПИ и ТМ трансформаторных и распределительных подстанций 6-10 (20) кВ, на объектах электросетевого хозяйства ПАО «Россети».

- УСПД для организации систем учета электроэнергии с удаленным сбором данных розничного рынка электроэнергии без применения функций ИВК для применения в составе АИИС розничного рынка электроэнергии на объектах территориальных распределительных сетей.

Программное обеспечение ПТК «Пирамида» исполнения АТМ «Пирамида» может одновременно выполнять функции ССПИ/ТМ и функции сбора данных с приборов учёта.

В качестве коммутатора Ethernet в ПТК «Пирамида» исполнения АТМ «Пирамида» применяется аттестованное оборудование.

из перечня, допущенного к применению на объектах ПАО «Россети».

Преобразователь измерительный многофункциональный ЭНИП-2, устанавливаемый в ПТК «Пирамида», допущен к применению на объектах ПАО «Россети».

Счетчики электрической энергии трехфазные КВАНТ ST 2000-12, устанавливаемые в ПТК «Пирамида», рекомендуются к применению на объектах ПАО «Россети».

1.2 основные функции

ПТК «Пирамида», в зависимости от модификации, обеспечивает:

1) сбор и передачу значений дискретных параметров (телесигналов):

- положения двери шкафа ПТК «Пирамида»;
- положения двери (дверей) шкафа силового оборудования;
- контроля напряжения питания на вводе в ПТК «Пирамида»;
- контроля остаточной емкости встроенного ионисторного ИБП;
- сигналов с датчиков пожарной сигнализации и с датчиков объема;
- наличия напряжения на отходящих фидерах.

2) Сбор и передачу значений аналоговых параметров (сигналов телеизмерений):

- на вводе 0,4кВ в ТП Ia, Ib, Ic, Ua, Ub, Uc, Uср. на секции 0,4кВ, P, Q в ОИК (спорадическая передача по апертуре);

- данных технического учета и журнал событий счетчика в ИВК АСУЭ;
- данных коммерческого учета и журнал событий счетчика в ИВК АСУЭ;
- данных учета и журнал событий со счетчиков потребителей в ИВК АСУЭ.

3) выдачу управляющих воздействий на оборудование ПС (опционально).

4) обмен информацией с вышестоящими уровнями управления;

5) контроль функционирования (тестирование и диагностика технических средств) ПТК «Пирамида»;

6) предоставление пользователям и эксплуатационному персоналу регламентированного доступа к данным;

7) защиту от несанкционированного доступа, обеспеченную путем пломбирования и использования программных паролей.

1.3 Модификации ПТК «Пирамида»

ПТК «Пирамида» выпускается в соответствии с картой заказа.

Условный код модификации ПТК «Пирамида»:

ВЛСТ 225.АРТ. 0Х.003- УУ

Вариант исполнения (в зависимости от установленного оборудования)

Серия:
01.003 - Classic
02.003 - Lite+
03.003 - Lite
04.003 - Classic+

Таблица 1.2 - Возможные варианты модификаций

Модификация	Количество отходящих фидеров	Количество и тип* приборов учета	Устройство для связи с верхним уровнем	Наличие МИП ST500 (ЭНИП-2)
ВЛСТ 225.АРТ.01.003-1А	не более 2	1 ТВ	Контроллер SM160-02М	нет
ВЛСТ 225.АРТ.01.003-2А	не более 6			
ВЛСТ 225.АРТ.01.003-3А		от 7 до 12		
ВЛСТ 225.АРТ.01.003-4А	2 ТВ			
ВЛСТ 225.АРТ.01.003-5А				
ВЛСТ 225.АРТ.01.003-6А	от 13 до 24			
ВЛСТ 225.АРТ.02.003-1	0	0	контроллер SM160-02М	
ВЛСТ 225.АРТ.02.003-2	0	1 ТВ		
ВЛСТ 225.АРТ.02.003-3	0	2 ТВ		
ВЛСТ 225.АРТ.02.003-4	0			
ВЛСТ 225.АРТ.03.003-1	0	1 ТВ	модуль связи E2G2-SMA в счетчике	
ВЛСТ 225.АРТ.03.003-2	0	1 ПВ		
ВЛСТ 225.АРТ.03.003-3.1	0			
ВЛСТ 225.АРТ.03.003-3	0	1 ТВ		
ВЛСТ 225.АРТ.03.003-4	0	2 ТВ		
ВЛСТ 225.АРТ.03.003-5	0			
ВЛСТ 225.АРТ.04.003-1А	не более 2	1 ТВ	контроллер SM160-02М	есть
ВЛСТ 225.АРТ.04.003-2А	не более 6	2 ТВ		
ВЛСТ 225.АРТ.04.003-3А		1 ТВ		
ВЛСТ 225.АРТ.04.003-4А	от 7 до 12	2 ТВ		
ВЛСТ 225.АРТ.04.003-5А				

Примечание: * ТВ – счетчики трансформаторного включения, ПВ – счетчики прямого включения.

1.4 Комплектность

Таблица 1.1 – Комплектность

Наименование	Кол., шт.	Примечание
Программно-технический комплекс «Пирамида» исполнение АТМ «Пирамида»	1	
Паспорт	1	В бумажном виде
Документация на устанавливаемое оборудование	–	В составе устанавливаемого оборудования

Язык поставляемой с ПТК «Пирамида» документации, а так же базового программного обеспечения: русский.

1.5 Структура ПТК «Пирамида»

ПТК «Пирамида» состоит из ниже перечисленных основных функционально и конструктивно законченных устройств:

В качестве средств среднего уровня используется:

- контроллер многофункциональный Интеллектуальный контроллер SM160-02М ВЛСТ 340.00.000-02М, ИПД-46/20 от 13.07.2020 ЗАК ПЗ-32/17 от 09.06.2017 (УСПД)
- коммуникационное оборудование для организации локальной вычислительной сети;
- оборудование СОЕВ - Устройство синхронизации времени УСВ-3 ВЛСТ 240.00.000 А2Б2 (устанавливается опционально, в зависимости от требований заказчика) Версия ПО: 3.0.

В качестве средств нижнего уровня используются:

- преобразователь измерительный многофункциональный ЭНИП-2 либо преобразователи измерительные ST500-M2-100*5-12-6-4-KRE ВЛСТ 450.00.000 Версия ПО: 1.3;
- контроллеры ввода-вывода ST410-6/8HV-0 Версия ПО: 3.4;
- контроллеры ввода-вывода ST450-M2-16HVA-0-0-R ВЛСТ 324.00.000 Версия ПО: 3.5;
- модули ввода аналоговые MB110-24.8AC КУВФ.421459.002 Версия ПО: 1.2.

Для обеспечения функционала АВР ПТК с функциями контроля состояния текущего режима работы в составе ПТК «Пирамида» используются суперконденсаторные (ионисторные) ИБП - адаптеры питания АП-07 ВЛСТ 252.00.000 Версия ПО: 2.1.

Для реализации функционала УСПД контроллер SM160-02М ВЛСТ 340.00.000-02М при построении АИИС КУЭ организует взаимодействие с приборами учёта (счётчиками электрической энергии), которые могут входить в состав ПТК и быть источниками не только данных э/потребления, но и режимных ТИ (например, электросчётчики КВАНТ ST 2000-12 в соотв. с требованиями Правил предоставления доступа к минимальному набору функций ИСУЭ(М) (ПП РФ №890 от 19.06.2020). Для организации АИИС с электросчётчиков по беспроводным каналам связи ПТК КТМ «Пирамида» исполнение АТМ «Пирамида» ВЛСТ 225.АРТ.Х.003-У содержит места установки каналаобразующего оборудования (RF/PLC-модемов/формирователей), которое обеспечивает корректное взаимодействие с электросчётчиками в зависимости от их производителя: актуальный перечень поддерживаемых электросчётчиков и другого оборудования контроллером SM160-02М располагается по адресу <http://www.sicon.ru/prod/aiis/devices/>

Структурная схема ПТК «Пирамида» представлена в Приложении Б. Полный перечень оборудования, входящего в состав ПТК «Пирамида», а также его функции более подробно представлены в п.1.16 «Устройство и принцип работы».

1.6 Параметры сигналов

ПТК «Пирамида» обеспечивает ввод и корректировку значений параметров с проверкой пароля.

В состав основных параметров настройки ПТК «Пирамида» входят:

- 1) Текущее время, дата;
- 2) Параметры подсистем ТС, ТУ, ТИ;
- 3) Параметры последовательных протоколов и интерфейсов;
- 4) Пароль и код оператора;

Другие параметры и настройки, определяемые программным обеспечением и индивидуальными особенностями контролируемого объекта.

1.6.1 Отображение информации

ПТК «Пирамида» обеспечивает отображение на ЭВМ следующих видов информации:

- 1) Текущую дату, время промышленного контроллера ПТК «Пирамида»;
- 2) Конфигурацию и параметры подсистем ТС, ТУ, ТИ;
- 3) Параметры последовательных протоколов и интерфейсов;
- 4) Текущие показания подсистем ТС, ТИ;

1.6.2 Параметры дискретных сигналов

Для определения положения коммутационного аппарата сигналы ТС собираются с концевых выключателей. В результате обработки состояния коммутационного аппарата выполняется проверка времени переключения и формируется сигнал о достоверности либо аварийный сигнал при аварии.

ПТК «Пирамида» обеспечивает возможность проверки достоверности значений дискретных параметров, сигнализирующих о положении коммутационных аппаратов, посредством контроля информации от вспомогательных контактов цепей сигнализации положения КА.

Положение вспомогательных контактов цепей сигнализации положения КА	Положение КА
Замыкающий контакт замкнут Размыкающий контакт разомкнут	Включен
Замыкающий контакт разомкнут Размыкающий контакт замкнут	Отключен
Замыкающий контакт разомкнут Размыкающий контакт разомкнут	Промежуточное положение (по истечении заданного интервала времени – неисправность, положение КА не определено)
Замыкающий контакт замкнут Размыкающий контакт замкнут	Неисправность, положение КА не определено

Разрешающая способность дискретных входов по времени: не более 1 мс.

Номинальное напряжение дискретных сигналов: =24 В или ~230 В. Параметры дискретных сигналов определяются моделью устанавливаемых контроллеров ввода и МИП.

Сбор сигналов телесигнализации осуществляется контроллерами ST410-6/8HV-0 и ST450-M2-16HVA-0-0-R и МИП ST500-M2-100*5-12-6-4-KRE, которые имеют следующие основные характеристики (в части сбора ТС):

1) Контроллеры ST410-6/8HV-0 и МИП ST500-M2-100*5-12-6-4-KRE в с напряжением питания ТС =24 В:

Характеристика	Значение
Число каналов: - для ST410-6/8HV-0 - для МИП ST500-M2-100*5-12-6-4-KRE	6 13
Напряжение «логического нуля», В, в диапазоне	от 0 до 5 В
Напряжение «логической единицы», В, в диапазоне	от 15 до 30 В
Номинальный ток сигналов при замкнутых контактах - для ST410-6/8HV-0; - для МИП ST500-M2-100*5-12-6-4-KRE	6 мА 5-10 мА
Номинальное сопротивление внешней цепи канала, при котором фиксируется состояние «замкнуто»	150 Ом
Минимальное сопротивление внешней цепи канала, при котором фиксируется состояние «разомкнуто»	50 кОм
Настраиваемые значения интервала антидребезга, мс - у контроллеров ST410-6/8HV-0 (для ТС =24 В); - у МИП ST500-M2-100*5-12-6-4-KRE	0-1000 1-255

2) Контроллеры ST410-6/8HV-0 и ST450-M2-16HVA-0-0-R с напряжением питания ТС ~230 В

Характеристика	Значение
Число каналов: - для ST410-6/8HV-0 - для ST450-M2-16HVA-0-0-R	8 16
Номинальное значение входного напряжения, В	~230
Напряжение «логической единицы», В, в диапазоне	от 75 до 125 % от Uном
Напряжение «логического нуля», В, в диапазоне	от 0 до 15 % от Uном
Настраиваемые значения интервал антидребезга, мс - у контроллеров ST410-6/8HV-0 (для ТС ~230 В); - у контроллеров ST450-M2-16HVA-0-0-R	10-1000 10-255

Шаг настройки интервала антидребезга для контроллеров ST410-6/8HV-0 и ST450-M2-16HVA-0-0-R и МИП ST500-M2-100*5-12-6-4-KRE – 1 мс.

Все сигналы о срабатывании датчиков контроллеры ST410-6/8HV-0 и ST450-M2-16HVA-0-0-R регистрируют в журнале событий с собственной меткой времени. Журнал событий хранится в оперативной памяти для контроллера ST410-6/8HV-0 и в энергонезависимой памяти для контроллера ST450-M2-16HVA-0-0-R. Для МИП ST500-M2-100*5-12-6-4-KRE в энергонезависимой памяти сохраняются накопленные значения электроэнергии, параметры настройки и журналы событий (в том числе изменений состояния любого из дискретных входов/выходов и измерений всех аналоговых сигналов с присвоением метки времени). Максимальное количество записей в журнале - 100. Если канал связи до вышестоящего уровня пропадет, то после его восстановления сохраненная информация передастся автоматически.

Источник питания датчиков на напряжение =24 В располагается внутри ПТК «Пирамида», источники питания для датчиков на напряжение ~230 В располагаются снаружи ПТК «Пирамида».

1.6.3 Характеристики сигналов управления

Формирование управляющих воздействий на исполнительные устройства осуществляется по командам телеуправления и по командам персонала с ключей управления.

Для ПТК «Пирамида» с дискретными выходами используется программная и аппаратная (переключатель режим) блокировка, исключающая одновременное управление с разных рабочих мест. В шкафу при необходимости устанавливается переключатель режимов, который позволяет выбрать местный или дистанционный режим управления внешними коммутационными аппаратами с передачей сигнала об изменении режима управления на «местное». Так же для нормального срабатывания коммутационных аппаратов применяется технологическая логика.

Параметры сигналов управления определяются моделью устанавливаемых контроллеров вывода.

Выдача управляющих воздействий осуществляется:

- непосредственно от ПТК «Пирамида» с использованием МИП ST500-M2-100*5-12-6-4-KRE;
- через устройства обособленных систем (РЗА, АСУЭ).

МИП ST500-M2-100*5-12-6-4-KRE имеет следующие характеристики каналов ТУ:

Характеристика	Значение
Число каналов	6
Коммутируемое напряжение цепи управления, В	~/=220
Коммутационная способность контактов на замыкание по выходам «Включить» и «Отключить» для нагрузки с постоянной времени 0,05 сек для категории применения DC13, DC12 и переменного тока, не менее, А	5
Коммутационная способность контактов на размыкание по выходам «Включить» и «Отключить» для нагрузки с постоянной времени 0,05 сек для категории применения DC13, DC12, А - для переменного тока, не менее, А	0,25 5
Коммутационная способность при напряжении коммутации от 24 до 250В постоянного тока с постоянной времени индуктивной нагрузки 0,02 с не менее, Вт.	30

Цепи управления устройств ПТК «Пирамида» защищены от перегрузки, короткого замыкания и кратковременных переходных процессов, возникающих в цепях постоянного тока при замыкании или размыкании контактов.

1.6.4 Измерение режимных параметров сети

Измерение осуществляет многофункциональный измерительный преобразователь ST500-M2-100*5-12-6-4-KRE либо преобразователь ЭНИП-2, который подключается непосредственно к измерительным трансформаторам тока и измерительным трансформаторам напряжения.

Таблица 1.2 – основные характеристики ST500-M2-100*5-12-6-4-KRE

Наименование характеристики	Значение
Номинальное напряжение для МИП ST500-M2-100*5-12-6-4-KRE, В	3x57,7\100
Номинальный ток $I_{ном}$. (Максимальный ток $I_{макс}$), А	1(1,5); 5(7,5)
Пределы допускаемой основной относительной погрешности измерения действующего значения напряжения, %	±0,5
Пределы допускаемой основной относительной погрешности измерения силы действующего значения тока, %	±0,5
Пределы допускаемой основной относительной погрешности измерения активной мощности, %	± 0,5 при $0,1I_{ном} \leq I \leq I_{макс}$, $\cos \varphi \geq 0,5$
Пределы допускаемой основной относительной погрешности измерения реактивной мощности, %	± 0,5 при $0,1I_{ном} \leq I \leq I_{макс}$, $\sin \varphi \geq 0,5$
Полная мощность, потребляемая каждой цепью тока В·А, не более	0,3
Полная мощность, потребляемая каждой цепью измерения напряжения, В·А, не более	0,5

Таблица 1.3 – основные характеристики ЭНИП-2

Характеристика	Значение
Напряжение фазное, $U_{н.ф}$, В	57,7
Напряжение линейное (междуфазное), $U_{н.л}$, В	100
Ток фазы, I_n , А	1; 5
Минимальная длительность цикла измерения и опроса, не более, мс	65
Диапазон измерения силы тока, % от $I_{НОМ}$	1-200
Диапазон измерения напряжения, % от $U_{НОМ}$	5-150
Предел допускаемой основной абсолютной погрешности измерения частоты, не более, Гц	± 0,01

Полная мощность, потребляемая каждой последовательной цепью ЭНИП-2 при номинальном значении силы тока и номинальном значении частоты не более 0,1 В·А. Полная мощность, потребляемая каждой параллельной цепью ЭНИП-2 при номинальном значении напряжения и номинальном значении частоты, не более 0,1 В·А.

1.7 Передача информации

ПТК «Пирамида» обеспечивает информационный обмен с сервером сбора, а так же возможность обмена информацией между элементами системы телемеханики. Для обеспечения обмена информацией ПТК «Пирамида» с обособленными системами ПС и вышестоящими уровнями управления используются:

1) Протоколы передачи данных:

- ГОСТ Р МЭК 60870-5-104;
- Modbus/TCP;
- Modbus/RTU;
- «Пирамида» (разработка АО ГК «Системы и технологии»);
- СПОДЭС;
- МЭК 61850-90-2.

ПТК «Пирамида» обеспечивает возможность информационного обмена (сбор сигнализации, измерений, осциллограмм, передача команд управления и команд уставок, ввод/вывод отдельных функций и т.п.). Информация, передаваемая на вышестоящие уровни управления, содержит метки времени и атрибуты качества.

Максимальное количество сигналов, подключаемых к КТМ «Пирамида»: дискретный ввод (ТС), дискретный вывод (ДТУ), аналоговый ввод (ТИ), аналоговый вывод (АТУ), шт: 2000.

2) Протоколы синхронизации времени:

- ГОСТ Р МЭК 61870-5-104.

3) Интерфейсы связи (изначально присутствуют в конфигурации ПТК «Пирамида»):

- RS-485;

- USB;

- Ethernet (100/1000BASE-TX).

Предусмотрена возможность подключения к технологической ЛВС с резервированием каналов связи между устройством и оборудованием ЛВС.

Для построения подстанционной ЛВС используются промышленные коммутаторы Ethernet в соответствии с требованиями стандарта ISO Ethernet IEEE 802.3.

Для визуального отображения состояния работы оборудования и просмотра событий ПТК «Пирамида» имеет возможность стыковки с ноутбуком.

Сведения о других, специфичных функциях и алгоритмах, созданных для объекта, согласуются с заказчиком, и передаются отдельно, в составе с проектной документацией.

1.8 Возможность расширения системы

В шкаф ПТК «Пирамида» изготовитель может (по специальному заказу) устанавливать дополнительное оборудование, не ухудшающее технических характеристик изделия, в т. ч. устройства синхронизации времени, модемы, клеммные блоки и т.п. В ПТК «Пирамида» так же можно применять оборудование сторонних производителей, допущенное к применению на объектах ПАО «Россети». При необходимости расширения системы к уже имеющимся в шкафу контроллерам ввода-вывода устанавливаются дополнительные контроллеры для ввода данных телесигнализации и телеизмерения и выдачи команд телеуправления.

1.9 Электропитание

1) Электропитание соответствует следующим требованиям:

- напряжение переменного тока: $3 \times \sim 230$ В;
- частота: (50 ± 1) Гц.

2) потребляемая мощность: не более 100 В·А.

3) Для питания устройств ПТК «Пирамида» используются напряжения двух номинальных значений: ~ 230 В и ≈ 24 В (см. рисунок В.1). Все устройства ПТК «Пирамида» установлены в шкафу.

4) ПТК «Пирамида» обеспечивает защиту от самопроизвольного срабатывания каналов телеуправления при пропадании питания или изменения напряжения питания за пределы рабочего диапазона.

5) При пропадании внешнего электропитания ПТК «Пирамида» передает аварийный сигнал на диспетчерский пункт. Автономную работу оборудования, при отсутствии внешнего питания, обеспечивает входящий в состав ПТК «Пирамида» необслуживаемый ИБП, что позволяет безаварийно завершить работу ПТК «Пирамида». При появлении внешнего электропитания ПТК «Пирамида» автоматически возобновляет полноценное функционирование. ИБП можно отключить без отключения питания шкафа (при этом необходимо убедиться, что оборудование шкафа не питается от ИБП). В случае выхода ИБП из строя питание устройств ПТК «Пирамида» будет осуществляться в обход ИБП.

1.10 Устойчивость к внешним воздействующим факторам

1.10.1 ПТК «Пирамида» сохраняет работоспособность при номинальных значениях климатических факторов:

- атмосферное давление от 66,0 до 106,7 кПа;
- диапазон температур от минус 40 до +60 °С;
- относительная влажность воздуха при 25 °С: до 90%;
- степень защиты корпуса по ГОСТ 14254-2015, не хуже: IP55.

1.10.2 ПТК «Пирамида» соответствует условиям эксплуатации в части воздействия механических факторов внешней среды группе механического исполнения М40 по ГОСТ 30631-99.

5) Степень жесткости 8 для синусоидальной вибрации:

- Диапазон частот, Гц: 0,5 – 100

- Максимальная амплитуда ускорения, m/c^2 (g): 2,5 (0,25)

6) Степень жесткости 1 для ударов одиночного действия:

- Пиковое ударное ускорение, m/c^2 (g): 30 (3)

- Длительность действия ударного ускорения, мс: 2 – 20

1.11 Быстродействие ПТК «Пирамида»

1) Время от момента приема команды телеуправления до момента выдачи управляющего воздействия на исполнительное устройство – не более 1 секунды.

2) Время с момента изменения состояния дискретного входа устройства ПТК «Пирамида» до момента начала спорадической передачи информации на вышестоящие уровни управления – не более 5 секунд.

3) Время холодного старта устройств ПТК «Пирамида»:

- контроллеров, измерительного преобразователя – не более 2 минут;

- коммутаторов, модемов, преобразователей интерфейсов – не более 1 минуты.

1.12 Показатели надежности

ПТК «Пирамида» является восстанавливаемым, многофункциональным изделием, рассчитанным на непрерывный режим работы без постоянного обслуживающего персонала, и обеспечивает следующие характеристики надежности в соответствии с ГОСТ Р МЭК 870-4-93:

1) Средняя наработка на отказ: 90000 ч;

2) Класс безотказности R3 по ГОСТ Р МЭК 870-4-93;

3) Среднее время восстановления работоспособности: не более 1 ч;

4) Класс времени ремонта RT4 по ГОСТ Р МЭК 870-4-93;

5) Коэффициент технического использования: не менее 0,9995;

6) Класс готовности А3 по ГОСТ Р МЭК 870-4-93;

7) Средний срок службы: не менее 20 лет;

8) Класс ремонтпригодности М1 по ГОСТ Р МЭК 870-4-93.

Способы обеспечения ремонтпригодности технических средств ПТК «Пирамида» на подстанции: замена поврежденного функционального модуля (блока) или типового элемента.

1.13 Электромагнитная совместимость

В соответствии с ГОСТ Р 51317.6.5-2006 ПТК «Пирамида» функционирует при воздействии следующих видов помех:

Помехоустойчивость к затухающим колебательным магнитным полям (ЗКМП): 5-я степень жесткости по ГОСТ Р 50652-94.

1) Порт корпуса:

- 5-я степень жесткости (СЖ) для длительного МППЧ и 5-я СЖ для кратковременного МППЧ по ГОСТ Р 50648-94;

- 3-я СЖ по ГОСТ 30804.4.3-2013;

- 3-я СЖ по ГОСТ 30804.4.2-2013;

- 5-я СЖ по ГОСТ Р 50649-94.

2) Сигнальные порты:

- 4-я СЖ для однократных и 3-я СЖ для повторяющихся колебательных затухающих помех (КЗП) у интерфейсных портов, 3-я СЖ для однократных и 2-я СЖ для повторяющихся КЗП у сигнальных портов по ГОСТ Р 51317.4.12-99;

- 4-я СЖ у интерфейсных портов и 3-я СЖ у сигнальных портов по ГОСТ Р 51317.4.5-99;

- 4-я СЖ по ГОСТ 30804.4.3-2013;

- 3-я СЖ по ГОСТ Р 51317.4.6-99 (от 150 кГц до 80 МГц);

- 4-я СЖ по ГОСТ Р 51317.4.16-2000 (0 до 150 кГц).

3) Порт питания постоянным током:

- Устойчивость к провалам напряжения 30% (1 с), 60% (0,1 с) и прерываниям напряжения 100% (0,5 с) по МЭК 61000-4-29-2000;

- 3-я СЖ по ГОСТ Р 51317.4.17-2000;

- 3-я СЖ по ГОСТ Р 51317.4.16-2000 (0 до 150 кГц);

- 2-я СЖ для схемы провод-провод и 3-я СЖ для схемы провод-земля по ГОСТ Р 51317.4.5-99;

- 4-я СЖ по ГОСТ 30804.4.4-2013;

- 3-я СЖ по ГОСТ Р 51317.4.6-99 (от 150 кГц до 80 МГц);

- 4-я СЖ для однократных и 3-я СЖ для повторяющихся колебательным затухающим помехам по ГОСТ Р 51317.4.12-99.

4) Порт питания переменным током:

- Устойчивость к провалам напряжения $\Delta 30\%$ (1 период), $\Delta 60\%$ (50 периодов) и прерываниям напряжения $\Delta 100\%$ (5 периодов), $\Delta 100\%$ (50 периодов) по ГОСТ 30804.4.11-2013;

- 3-я СЖ по ГОСТ Р 51317.4.6-99 (от 150 кГц до 80 МГц);

- 4-я СЖ для однократных и 3-я СЖ для повторяющихся колебательным затухающим помехам по ГОСТ Р 51317.4.12-99;

- 4-я СЖ по ГОСТ 30804.4.4-2013;

- 3-я СЖ для схемы провод-провод и 4-я СЖ для схемы провод-земля по ГОСТ Р 51317.4.5-99.

5) Порт функционального заземления:

- 4-я СЖ по ГОСТ Р 51317.4.4-2007;

- 3-я СЖ по ГОСТ Р 51317.4.6-99 (от 150 кГц до 80 МГц);

ПТК «Пирамида» соответствует требованиям на класс Б по ГОСТ 30805.22-2013.

1.14 Электрическая прочность изоляции

Электрическая прочность изоляции для цепей с рабочей изоляцией между цепями, напряжения от 130 до 250 вольт и всеми остальными цепями и корпусами шкафа и всех устройств в нем обеспечивает отсутствие пробоя и поверхностного перекрытия изоляции при испытательном переменном напряжении с амплитудным значением 1500 В в нормальных климатических условиях и 900 В при верхнем значении повышенной влажности в соответствии с ГОСТ Р 52931-2008.

Электрическая прочность изоляции для цепей с рабочей изоляцией между цепями номинального напряжения до 60 вольт между собой и относительно корпуса обеспечивает отсутствие пробоя и поверхностного перекрытия изоляции при испытательном переменном напряжении с амплитудным значением не менее 500 В в соответствии с ГОСТ Р 52931-2008.

Требования электрической прочности для цепей с номинальным напряжением свыше 250 В не предъявляются, так как данные цепи в ПТК «Пирамида» отсутствуют.

Электрическая прочность изоляции для цепей, питаемых непосредственно от измерительных трансформаторов 2 кВ.

1.15 Тестирование и диагностика технических средств ПТК «Пирамида»

ПТК «Пирамида» производит непрерывный контроль функционирования посредством сбора значений контролируемых параметров состояния устройств ПТК «Пирамида» с передачи значений контролируемых параметров состояния на вышестоящие уровни управления.

Устройства ПТК «Пирамида» поддерживают функции удаленного контроля исправности посредством передачи диагностической информации по цифровым каналам передачи данных.

Контроллер SM160-02M и контроллеры (модули) ввода-вывода имеют сторожевые таймеры. Контроллеры SM160-02M и ST450, а так же МИП ST500 оснащены энергонезависимой памятью.

1.16 Устройство и принцип работы

ПТК «Пирамида» – это универсальное, модульное, проектно-компонуемое изделие, поставляемое в виде шкафа, укомплектованного в соответствии с картой заказа.

В качестве технических средств ПТК «Пирамида» применяются средства высокой заводской готовности, прошедшие наладку и тестирование в заводских условиях.

ПТК «Пирамида» включает в себя основные технические и программные средства, перечисленные в п. 1.5:

- контроллер (УСПД) SM160-02M или модуль связи E2G2-SMA для обмен информацией с вышестоящими уровнями управления и контроля функционирования (тестирование и диагностика технических средств) ПТК «Пирамида»;

- счетчик электрической энергии (кроме модификаций без счетчика) для сбора и передачи значений аналоговых параметров (сигналов телеизмерений):

- стандартный электротехнический шкафа, который обеспечивает требуемую защиту от внешних воздействий;

- подсистемы основного и резервного питания - устройства питания и распределения электрической сети (автоматические выключатели, АВР, ионисторный ИБП);

В зависимости от конфигурации системы в ПТК «Пирамида» устанавливаются следующие оборудование:

- 1) контроллеры ST410-6/8HV-0 и контроллеры ввода-вывода ST450-M2-16HVA-0-0-R для ввода и вывода дискретных сигналов. Контроллеры ST410-6/8HV-0 имеют гальванически развязанные от основной схемы контроллера каналы телесигнализации, а так же гальванически изолированный интерфейс RS-485. В ST410-6/8HV-0 гальваническая развязка каналов ТС групповая. Контроллер ST450-M2-16HVA-0-0-R обеспечивает групповую гальваническую развязку входных цепей телесигналов от цепей питания, внутренних цепей, интерфейсов и их защиту от перенапряжений. Контроллеры ST410-6/8HV-0 более подробно описаны в руководстве по эксплуатации ВЛСТ 338.00.000 РЭ, контроллеры ввода-вывода ST450 более подробно описаны в руководстве по эксплуатации ВЛСТ 324.00.000 РЭ.

- 2) контроллеры (модули) MB110-24.8AC для ввода аналоговых сигналов, которые имеют следующие группы гальванически изолированных цепей: цепи питания прибора, цепи интерфейса RS-485, цепи измерительных входов;

- 3) оборудование СОЕВ - УСВ-3 ВЛСТ 240.00.000 А2Б2 (опционально, в зависимости от требований заказчика), которое принимает сигналы ГНСС ГЛОНАСС/GPS и более подробно описано в руководстве по эксплуатации ВЛСТ 240.00.000 РЭ;

- 4) преобразователь измерительный многофункциональный ЭНИП-2 или многофункциональный измерительный преобразователь ST500-M2-100*5-12-6-4-KRE для измерения режимных параметров сети. ЭНИП-2 и ST500-M2-100*5-12-6-4-KRE имеют гальванически развязанные цифровые интерфейсы RS-485 и/или Ethernet, электрическая изоляция между портом электропитаний, измерительными цепями напряжения и тока, дискретными входами и дискретными выходами по отношению ко всем остальным независимым (гальванически не связанной с другими цепями) цепям и корпусу выдерживает без повреждения испытательное напряжение действующим значением 2,0кВ частоты 50 Гц в течение 1 мин. Преобразователь измерительный многофункциональный ЭНИП-2

более подробно описан в руководстве по эксплуатации ЭНИП.411187.001 РЭ, многофункциональный измерительный преобразователь ST500-M2-100*5-12-6-4-KRE более подробно описан в руководстве по эксплуатации ВЛСТ 450.00.000 РЭ;

5) коммуникационное оборудование для расширения базового количества интерфейсов преобразователи линии (ПЛ), которые служат для обеспечения организации связи между устройствами с различными интерфейсами.

Подсистема основного и резервного питания обеспечивают бесперебойную работу контроллеров. В качестве основного источника питания ПТК «Пирамида» используются две линии напряжения. При пропадании напряжения основного источника, питание промышленного контроллера ПТК «Пирамида» автоматически переключится на встроенный источник бесперебойного питания.

Подсистема основного и резервного питания включает в себя:

1) Автоматические выключатели с характеристикой срабатывая С.

2) Источник бесперебойного питания, который обеспечивает бесперебойное питание контроллеров – блок ионисторов или адаптер питания АП-07:

Адаптер питания АП-07 со встроенными супер конденсаторами, позволяет следить за наличием напряжения на входе адаптера и за уровнем заряда встроенного ИБП.

В качестве шкафа используется металлические шкафы одностороннего обслуживания с монтажной панелью и накладной непрозрачной дверцей, конструкция в соответствии с ГОСТ 20504-81. В шкафу предусмотрены средства заземления в соответствии с ПУЭ для заземления корпуса и дверцы шкафа, а так же клеммы для подключения проводов заземления и заземления экранов кабелей. Для ввода измерительных цепей от трансформаторов тока и напряжения применяются клеммы с размыкателем.

Кроме защитного заземления предусмотрены защиты от прямого соприкосновения и от остаточных электрических зарядов по ГОСТ 12.2.003. Класс защиты человека от поражения электрическим током – I класс по ГОСТ 12.2.007.0.

ПТК «Пирамида» спроектирован так, что при отключении от сети электропитания с помощью внешнего соединителя снижена опасность поражения электрическим током в доступной для оператора внешней точке отключающего устройства от заряда, накопленного на конденсаторах, находящихся внутри оборудования. Кроме этого большинство устройств в ПТК «Пирамида» питаются от номинального напряжения = 24 В, не превышающего 60 В пикового значения.

Технические средства шкафа выполнены на базе унифицированных конструкций промышленного исполнения. Промышленный контроллер, контроллеры (модули) ввода-вывода, блоки питания, автоматические выключатели, клеммные блоки и коммутатор выполнены в корпусах для установки на din-рейку 35 мм по ГОСТ Р МЭК 60715-2003.

Оборудование шкафа для подключения внешних цепей (как для разводки внутри шкафа, так и для цепей, подключаемых на объекте) имеет клеммники без ответных частей и разъемы с ответными частями, которые расположены на устройствах так, чтобы подключаемые провода не перекрывали органы индикации и управления на оборудовании шкафа. Клеммники и разъемы для подключения различных типов интерфейсов а так же каналов ввода и вывода конструктивно различаются между собой. Разъемы (кроме разъемов интерфейса Ethernet и разъемов для подключения антенн) комплектуются ответными частями.

Устройства в шкафу телемеханики расположены с учетом того, чтобы:

- можно было беспрепятственно подключить и отключить ответные части разъемов без демонтажа оборудования и соседних соединителей;

- обозначения разъемов, а так же светодиодные индикаторы и органы управления не закрывались при подключении цепей внутри шкафа или на объекте.

Способ охлаждения устройств ПТК «Пирамида» – естественная конвекция, устройства не имеют вращающихся элементов.

1.17 Маркировка

Маркировка выполнена в соответствии с ГОСТ 12.2.091-2012 и содержит:

- 1) Наименование или товарный знак предприятия-изготовителя;
- 2) Условное обозначение;
- 3) Заводской номер по системе нумерации предприятия-изготовителя;
- 4) Номинальное напряжение, род тока и частоту питающей сети: ~400 В, 50 Гц;
- 5) Год изготовления;
- 6) Испытательное напряжение изоляции: 2 кВ по ГОСТ 23217-78;
- 7) Номинальный ток входного автоматического выключателя.

Надписи на оборудовании кроме устоявшихся названий выполнены на русском языке.

При необходимости заказчик может нанести на лицевую и обратную сторону ПТК «Пирамида» надписи, указывающих их назначение в соответствии с диспетчерскими наименованиями.

1.18 Инструменты и принадлежности

Для подключения/отключения цепей внутри шкафа или на объекте в винтовые или пружинные клеммы используется шлицевая отвертка с шириной жала не более 2,5 мм, для подключения/отключения цепей к автоматическим выключателям - шлицевая отвертка с шириной жала 5 мм.

Для снятия оборудования с din-рейки используется шлицевая отвертка с шириной жала 5 мм.

Примечание: указанный инструмент не входит в комплект поставки ПТК «Пирамида».

Состав ЗИП согласовывается на стадии проекта и указывается в формуляре на изделие.

2 ПРОГРАММНОЕ ОБЕСПЕЧЕНИЕ И ИНФОРМАЦИОННАЯ БЕЗОПАСНОСТЬ

2.1 Программное обеспечение

2.1.1 Состав программного обеспечения

В комплект поставки ПТК «Пирамида» входит прикладное программное (ПО) обеспечение ПТК «Пирамида».

Программное обеспечение состоит из двух частей:

- 1) встроенное ПО (ВПО) ПТК «Пирамида», предназначенное для исполнения во входящих в состав комплекса контроллерах и устройствах;
- 2) базовое ПО (БПО) ПТК «Пирамида», предназначено для исполнения на ЭВМ под управлением ОС Windows.

Базовое программное обеспечение работает в операционной среде Microsoft Windows XP и более поздних версиях.

Минимальные системные требования к ЭВМ:

- 1) процессор: уровня Pentium IV 1000 МГц;
- 2) оперативная память: 1 Гб;
- 3) свободное место на жестком диске: 500 Мб.

2.1.2 Основные задачи, выполняемые ПО для конфигурирования.

ПО для конфигурирования обеспечивает выполнение следующих основных задач:

- 1) Защиту от несанкционированного чтения, модификации и записи;
- 2) Параметрирование записи с помощью средств специального технологического языка;
- 3) Генерацию загрузочного модуля контроллера;
- 4) Оперативное внесение изменений в конфигурационные настройки устройства;
- 5) Считывание с контроллера в файл и запись на контроллер файла конфигурации;
- 6) Создание новой конфигурации (с соответствующей записью в журнале событий);
- 7) Локальное и удаленное конфигурирование и параметрирование устройств ПТК «Пирамида»;
- 8) Возможность проведения тестирования, диагностирования, других регламентных работ и настройки ПТК «Пирамида».

2.1.3 Количество значений конфигурируемых и обрабатываемых параметров и событий (включая измеряемые и вычисляемые значений параметров, команды управления и значений параметров) получаемых по цифровым каналам связи не менее: 1000.

Эксплуатационная документация на программное обеспечение ПТК «Пирамида» соответствует требованиям ГОСТ 19.101-77.

2.2 Информационная безопасность

В ПТК «Пирамида» предусмотрены различные меры защиты информации:

- идентификация и аутентификация субъектов доступа и объектов доступа;
- управление доступом субъектов доступа к объектам доступа;
- регистрация событий безопасности;
- обеспечение целостности;
- защита технических средств;
- защита автоматизированной системы и ее компонентов.

1) Идентификация и аутентификация субъектов доступа и объектов доступа. Для аутентификации пользователей, являющихся работниками оператора применяются пароли и коды

оператора, которые при желании могут быть изменены. При необходимости могут быть изменены: созданы, присвоены, уничтожены или заблокированы (деактивированы) и сами идентификаторы. Отображение для пользователя действительного значения аутентификационной информации исключено. Вводимые символы пароля отображаются условными знаками «*».

2) Обеспечено управление информационными потоками между устройствами, сегментами автоматизированной системы управления, а также между автоматизированными системами управления. Реализован защищенный удаленный доступ субъектов доступа к объектам доступа через внешние информационно-телекоммуникационные сети. Предусмотрена регламентация и контроль использования в автоматизированной системе управления мобильных технических средств. Обеспечено управление взаимодействием с автоматизированными (информационными) системами сторонних организаций (внешние системы).

3) Регистрация событий безопасности в течение установленного оператором времени хранения реализована путем сбора, записи и хранения информации о событиях безопасности. Фиксируются попытки несанкционированного доступа (в том числе с помощью сигнала с датчика открытия двери) и другие события.

4) Для обеспечения целостности информации предусмотрена возможность восстановления программного обеспечения, включая программное обеспечение средств защиты информации, при возникновении нештатных ситуаций.

5) Для защиты от несанкционированного доступа шкаф, на базе которого выполнен ПТК «Пирамида», имеет запирающие устройства (замки), кроме этого в шкафу предусмотрен датчик открытия двери. Корпуса промышленного контроллера, а так же других установленных в шкафу устройств имеют пломбы завода-изготовителя. Дополнительные пломбы, могут быть установлены заказчиком после монтажа на объекте. Контроль доступа в помещения, в которых установлен ПТК «Пирамида», может быть осуществлен путем сбора сигналов с датчиков открытия дверей, которые установлены в этих помещениях.

6) Обеспечена защита информации от раскрытия, модификации и ввода ложной информации при ее передаче по каналам связи, в том числе беспроводным каналам связи. Обеспечена подлинность сетевых соединений, в том числе для защиты от подмены сетевых устройств и сервисов. Реализована защита архивных файлов, параметров настройки средств защиты информации и программного обеспечения и иных данных, не подлежащих изменению в процессе обработки информации.

Нерегламентированный доступ в/из сетей общего пользования к устройствам ПТК «Пирамида» не допускается. Для передачи технологических данных, в том числе управляющих команд с устройств ПТК «Пирамида» используется проводная связь, использование беспроводной связи не допускается.

3 ИСПОЛЬЗОВАНИЕ ИЗДЕЛИЯ

3.1 Эксплуатационные ограничения

ПТК «Пирамида» сохраняет работоспособность при номинальных значениях климатических факторов:

- атмосферное давление от 66,0 до 106,7 кПа;
- диапазон температур от минус 40 до +60 °С;
- относительная влажность воздуха при 25 °С: до 90%;
- степень защиты корпуса по ГОСТ 14254-2015, не хуже: IP55.

3.2 Подготовка изделия к использованию

3.2.1 Меры безопасности при использовании ПТК «Пирамида»

Перед эксплуатацией необходимо ознакомиться с эксплуатационной документацией на изделие (см. таблицу 1.1 Комплектность).

К работам с техническими средствами ПТК «Пирамида» должен допускаться квалифицированный обслуживающий персонал прошедший специальное обучение и имеющие квалификационную группу по электробезопасности не ниже III для электроустановок до 1000 В.

Все работы, связанные с монтажом изделия, должны производиться при отключенной сети.

При проведении работ по монтажу, эксплуатации, техническому обслуживанию, ремонту ПТК ТМ должны соблюдаться требования:

- Правил устройства электроустановок (ПУЭ);
- Правил технической эксплуатации электрических станций и сетей РФ;
- Правил пожарной безопасности для энергетических предприятий;
- Правил по охране труда при эксплуатации электроустановок;
- Правил технической эксплуатации электроустановок потребителей (ПТЭЭП).

3.2.2 Распаковывание и осмотр

Распаковать ПТК «Пирамида» в сухом помещении.

Проверить комплектность поставки согласно таблице 1.1.

Провести внешний осмотр составных частей ПТК «Пирамида» и убедиться в отсутствии механических повреждений.

3.2.3 Монтаж и подключение

Установить и закрепить ПТК «Пирамида» на заранее подготовленном месте согласно требованиям проектной документации. Место установки должно обеспечивать возможность беспрепятственного обслуживания ПТК «Пирамида» наличие свободного места под шкафом для ввода кабелей в специальный кабельный ввод.

Подключить ПТК «Пирамида» к существующей на объекте установке шине заземления. Цепи заземления выполнить медным проводом желто-зеленого цвета сечением согласно рабочей документации.

Подключить внешние кабели и линии связи согласно проектной документации.

При прокладке внешних кабелей рекомендуется применять гофрированные трубы со степенью защиты не хуже IP55 по ГОСТ 14254-2015.

Убедиться в том, что антенна GSM подключена к контроллеру SM160-02M.

Внимание: Эксплуатация контроллера SM160-02M без подключенной антенны GSM может вывести выходные цепи передатчика из строя!

Установить SIM-карту в контроллер SM160-02M.

Внимание: Установка и извлечение SIM-карты должна производиться только при отключенном электропитании контроллера SM160-02M!

Внимание: SIM-карта должна быть разблокирована (отключен PIN-код). Услуга передачи данных через GPRS должна быть включена у оператора сети GSM.

Подключить антенный блок (АБ) УСВ-3 к блоку питания и интерфейсов (БПИ) УСВ-3 (при наличии опции СОЕВ).

Подключить электропитание к ПТК «Пирамида» в соответствии с рабочей документацией.

3.3 Использование изделия

Произвести внешний осмотр ПТК «Пирамида» и убедиться в отсутствии повреждений в цепи заземления корпуса.

Убедитесь в том что, регулятор выходного напряжения на блоке питания установлен в положение обеспечивающие напряжение $27,5 \pm 0,1$ В.

Подключить отключаемую на время хранения и транспортировки перемычку между аккумуляторными батареями.

Включить оборудование в ПТК «Пирамида». Проконтролировать свечение рабочих индикаторов. Все устройства, устанавливаемые, в ПТК «Пирамида» имеют индикацию наличия питания. Исправность и режим работы устройств определяются по индикатору наличия питания, а так же по другим индикаторам, расположенным на устройствах.

Устройства ПТК «Пирамида» имеют следующие светодиодные индикаторы:

1) контроллер SM160-02M:

- индикатор «Пит.» (Питание);
- индикатор «Реж.» (Режим);
- индикатор «Раб.» (Работа);
- индикатор «SIM 1»;
- индикатор «SIM 2»;

2) Многофункциональный измерительный преобразователь ST500-M2-100*5-12-6-4-KRE:

- индикатор «ПИТАНИЕ», сигнализирующий о наличии питающего напряжения;
- индикатор «ГОТОВ», сигнализирующий о нормальной работе прибора либо о наличии сбоев и ошибок;
 - индикатор «P/Q» - индикатор нагрузки, мигает с частотой пропорциональной активной/реактивной мощности в основном измерительном канале, при отсутствии мощности - горит постоянно;
 - индикаторы работы каналов телеуправления «Вкл1», «Откл1», «БлАПВ1», «Вкл2», «Откл2» и «БлАПВ2»;
 - индикаторы работы каналов телесигнализации «DIX» (где X – номер канала), отдельный для каждого из каналов;
 - индикаторы передачи и приема информации по сети RS-485 – «Tx» и «Rx»;
 - индикаторы передачи информации по сети Ethernet – «Tx» и «L»;
 - индикаторы наличия напряжения на шинах ячейки КРУ «L1», «L2» и «L3» (на фазах А, В и С);
 - индикатор «3Ю», загорается при превышении тока (среднеквадратичное значение) величины уставки, записанной в МИП.

3) преобразователь измерительный ЭНИП-2:

- индикатор «Питание», сигнализирующий о наличии питающего напряжения;
- индикатор работы порта RS-485-1.

4) контроллеры ST410-6/8HV-0:

- индикатор наличия напряжения питания;
- два индикатора работы интерфейса последовательной связи «TX» и «RX»;
- индикаторы работы каналов телесигнализации на напряжение =24 В «1»-«6»;
- индикаторы работы каналов телесигнализации на напряжение ~230 В «7»-«14»

5) контроллеры ST450-M2-16HVA-0-0-R:

- индикатор «RDY», который показывает наличие напряжения питания контроллера, правильное выполнение программы контроллером и наличие/отсутствие связи с верхним уровнем;

- индикатор «PWR», который индицирует наличие напряжения внутренних цепей контроллера;
- два индикатора наличия приёма или передачи в магистрале RS-485 – «Tx» и «Rx»;
- индикаторы работы каналов телесигнализации «DIX» (где X – номер канала), отдельный для каждого из каналов;

б) адаптер питания АП-07:

- индикатор «Сеть», сигнализирующий о наличии питающего напряжения;
- индикатор «Резерв», сигнализирующий о переходе на питание от встроенного ИБП;
- индикаторы «Зарядка» и «Уровень», показывающие для встроенного ИБП уровень заряда и происходит ли его зарядка в данный момент.

Более подробное описание режимов работы индикаторов приведено в эксплуатационной документации на оборудование.

3.4 Порядок работы и ввод в эксплуатацию

Ввод в эксплуатацию ПТК «Пирамида» производят одновременно с вводом в эксплуатацию АИИС КУЭ.

После ввода в эксплуатацию ПТК «Пирамида» Заказчик может установить свои дополнительные пломбы на шкаф.

4 ТЕХНИЧЕСКОЕ ОБСЛУЖИВАНИЕ И ТЕКУЩИЙ РЕМОНТ

4.1 Проверка технического состояния

При включении, эксплуатации, после устранения неисправностей и после ремонта, необходимо проверить техническое состояние оборудования ПТК «Пирамида».

Перечень возможных неисправностей методы их устранения приведены в таблице 4.1.

Таблица 4.1 – Возможные неисправности и методы их устранения

Внешнее проявление неисправности	Вероятная причина	Метод поиска и устранения
Не светятся сигнальные индикаторы только на определенном оборудовании	В соответствующем оборудовании сгорел предохранитель цепи питания	В соответствии с эксплуатационной документацией на соответствующее оборудование
Не светятся сигнальные индикаторы на всем оборудовании	Не подключено электропитание к ПТК «Пирамида»	Подключить электропитание к ПТК «Пирамида»

4.2 Техническое обслуживание

Техническое обслуживание проводится с целью поддержания ПТК «Пирамида» в работоспособном состоянии, поддержания характеристик устройства и показателей надежности в пределах, указанных в п. 1.12.

Виды работ по техническому обслуживанию ПТК «Пирамида» и периодичность их проведения указаны в таблице 4.2.

Таблица 4.2 – Виды работ по техническому обслуживанию ПТК «Пирамида»

Вид работ	Содержание работ	Периодичность
Удаление пыли	Протирка ветошью внешних поверхностей ПТК «Пирамида», а также встроенного оборудования.	Ежегодно

5 ТРАНСПОРТИРОВАНИЕ И ХРАНЕНИЕ

5.1 Условия транспортирования

Изделие должно транспортироваться в упаковке завода-изготовителя в соответствии с ГОСТ 15150-69 и ГОСТ Р 52931-2008. Во время транспортирования должны соблюдаться следующие условия:

- температура окружающей среды (от минус 50 до + 70)° С;
- относительная влажность воздуха при 30° С до 95 %;
- атмосферное давление от 84 до 106,7 кПа (от 630 до 800 мм рт. ст.);
- транспортные тряски с максимальным ускорением: до 3 g; при частоте: от 80 до 120 ударов в минуту.

5.2 Условия хранения

Изделие должно храниться в отапливаемом помещении в упаковке завода-изготовителя при температуре воздуха от 5° до 40 °С и относительной влажности воздуха при 25° С: не более 80%.

Распаковку изделий, находившихся при температуре ниже 0 °С, необходимо производить в отапливаемом помещении, предварительно выдержав их в не распакованном виде в нормальных климатических условиях в течение 24 ч. Размещение упакованных изделий вблизи источников тепла запрещается.

Расстояния между стенами, полом помещения и упакованным изделием должно быть не менее 0,1 м. Хранить упакованные изделия на земляном полу не допускается. Расстояние между отопительными приборами помещения и упакованным изделием должно быть не менее 0,5 м.

6 ГАРАНТИИ ИЗГОТОВИТЕЛЯ

6.1 Предприятие-изготовитель гарантирует соответствие изделия требованиям технических условий ТУ 4232-226-75648894-19 при соблюдении условий транспортирования, хранения, монтажа и эксплуатации, установленных в эксплуатационных документах на изделие.

6.2 Гарантийный срок эксплуатации изделия: 60 месяцев со дня ввода в эксплуатацию (может быть сокращён до 12 месяцев по согласованию с заказчиком и указывается в паспорте на изделие).

Гарантийный срок эксплуатации АТМ «Пирамида», поставляемых на объекты ПАО «Россети» не менее 60 месяцев.

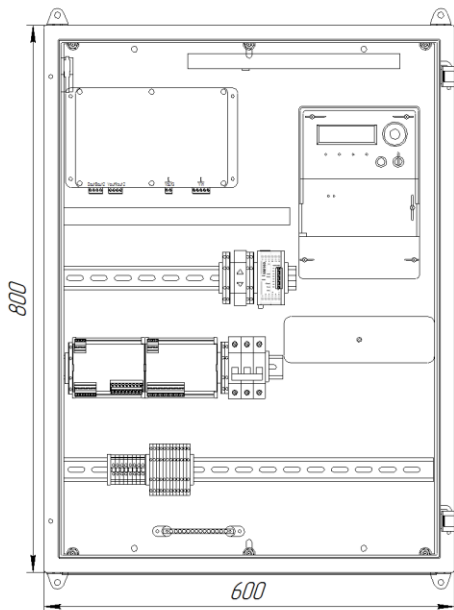
6.3 Гарантийный срок хранения изделия: 6 месяцев со дня выпуска. По истечении гарантийного срока хранения начинает использоваться гарантийный срок эксплуатации независимо от того, введено изделие в эксплуатацию или нет.

6.4 В течение срока действия гарантийных обязательств предприятие-изготовитель обязуется безвозмездно производить ремонт изделия или осуществлять его гарантийную замену при соблюдении потребителем условий хранения и эксплуатации, а также сохранности пломбы предприятия-изготовителя.

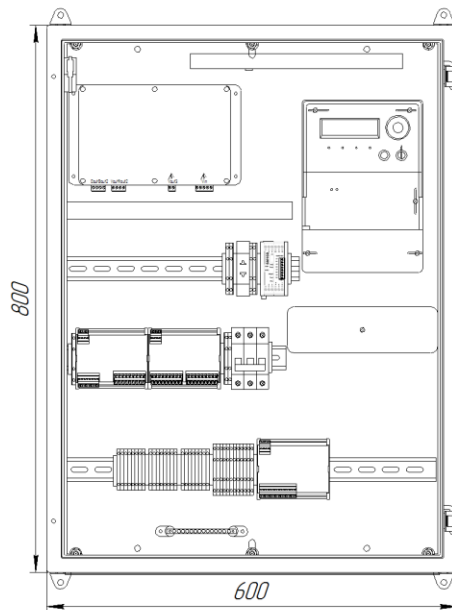
6.5 Предприятие-изготовитель не несет ответственности за повреждения изделия вследствие неправильного его транспортирования, хранения и эксплуатации, а также за несанкционированные изменения, внесенные потребителем в технические и программные средства изделия.

ПРИЛОЖЕНИЕ А
Внешний вид ПТК «Пирамида»

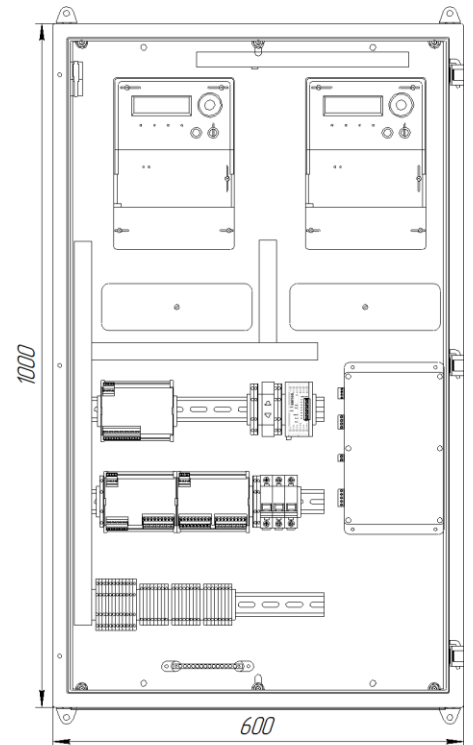
А.1 ПТК «Пирамида» исполнения АТМ "Пирамида" ВЛСТ 225.АРТ.01.003-УУ



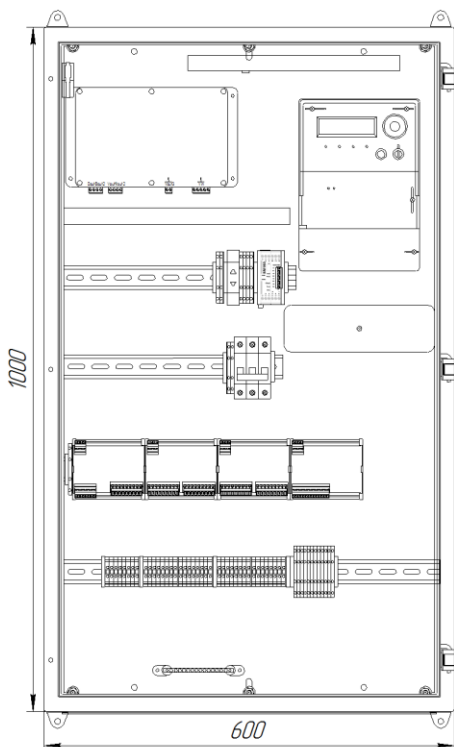
ВЛСТ 225.АРТ.01.003-1А



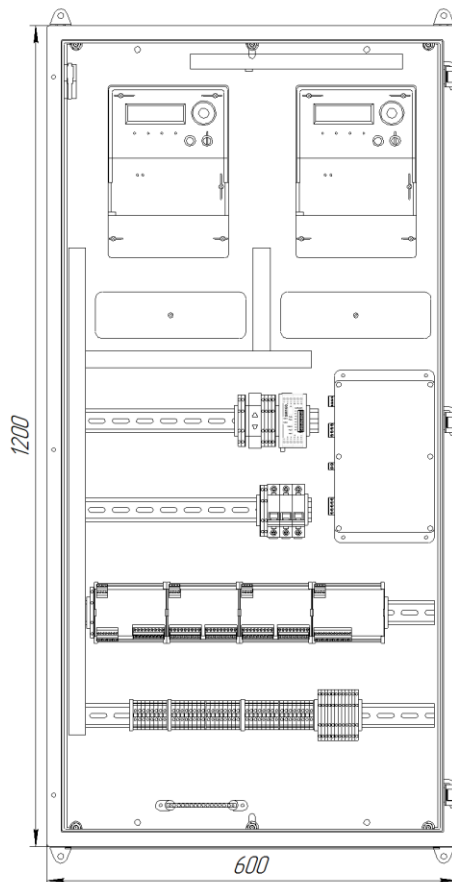
ВЛСТ 225.АРТ.01.003-2А



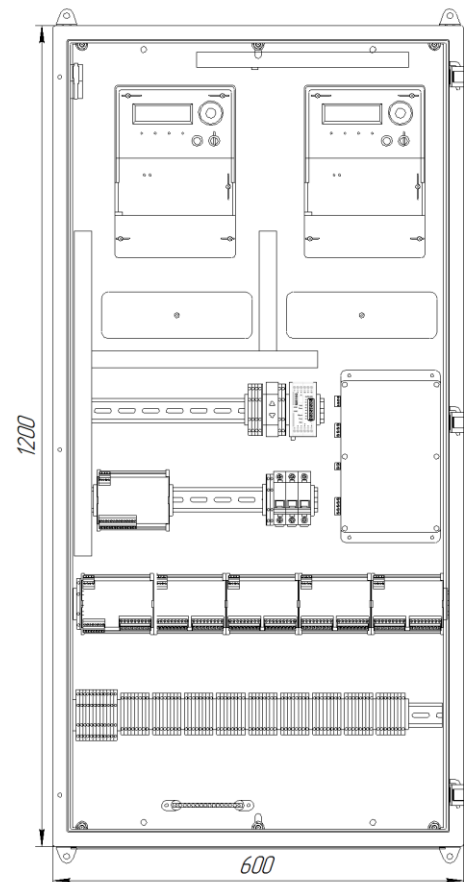
ВЛСТ 225.АРТ.01.003-3А



ВЛСТ 225.АРТ.01.003-4А



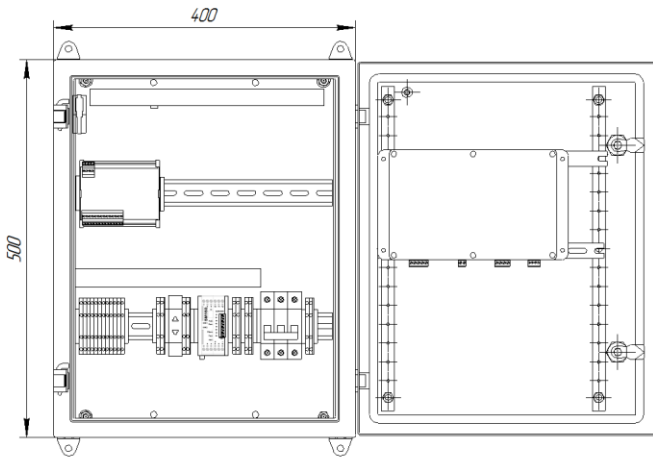
ВЛСТ 225.АРТ.01.003-5А



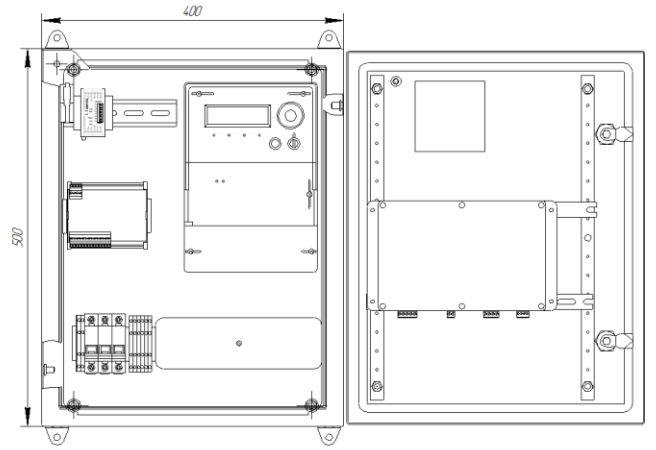
ВЛСТ 225.АРТ.01.003-6А

Рисунок А.1 – Внешний вид ВЛСТ 225.АРТ.01.003-УУ

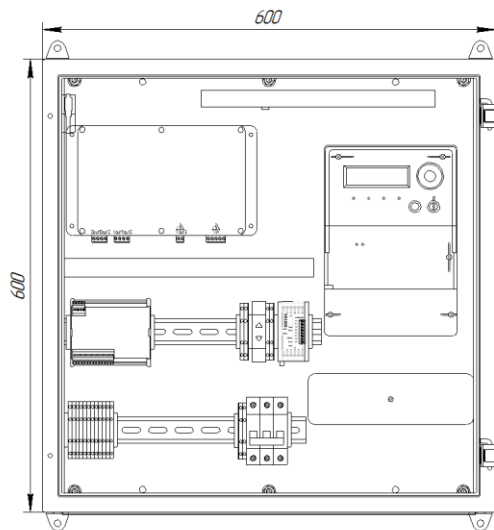
А.2 ПТК «Пирамида» исполнения АТМ "Пирамида" ВЛСТ 225.АРТ.02.003-УУ



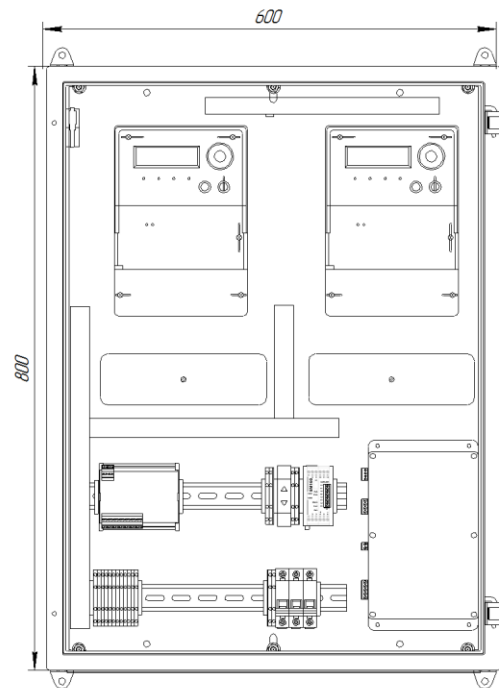
ВЛСТ 225.АРТ.02.003-1



ВЛСТ 225.АРТ.02.003-2



ВЛСТ 225.АРТ.02.003-3



ВЛСТ 225.АРТ.02.003-4

Рисунок А.2 – Внешний вид ВЛСТ 225.АРТ.02.003-УУ

А.3 ПТК «Пирамида» исполнения АТМ "Пирамида" ВЛСТ 225.АРТ.03.003-УУ

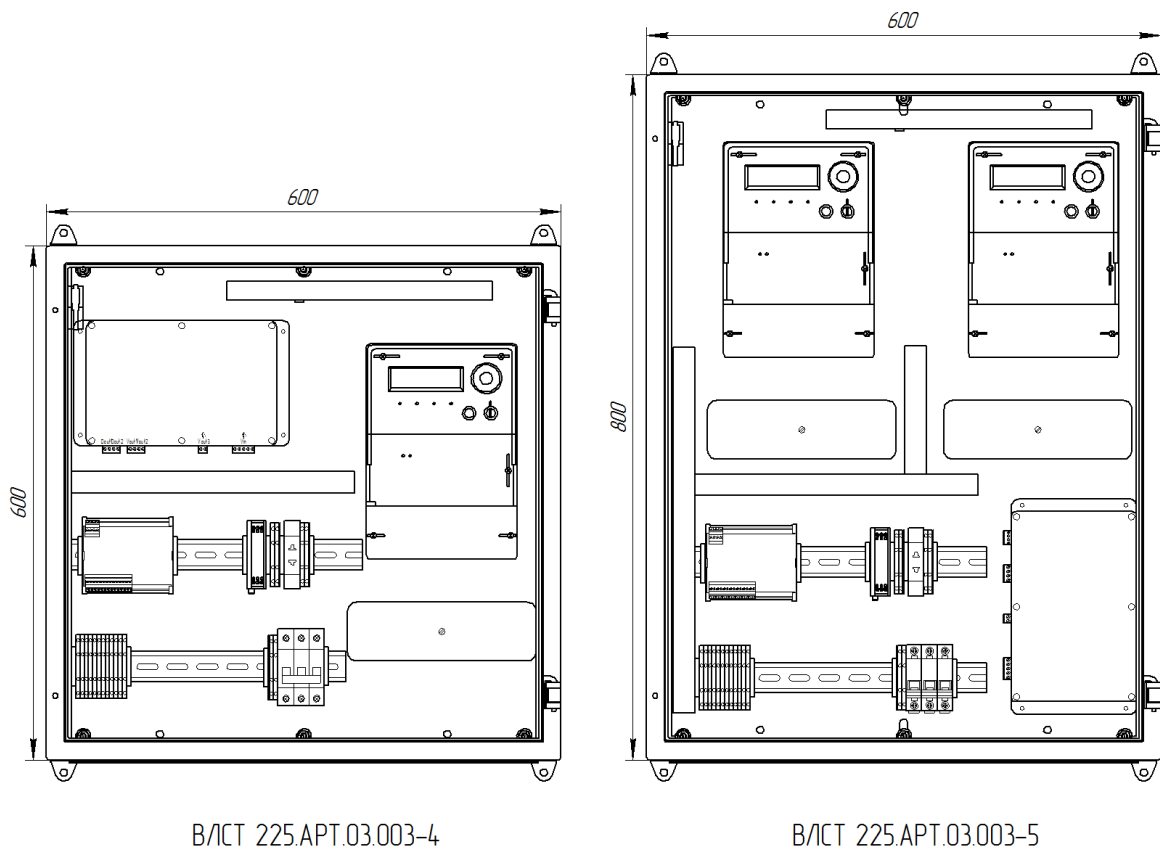
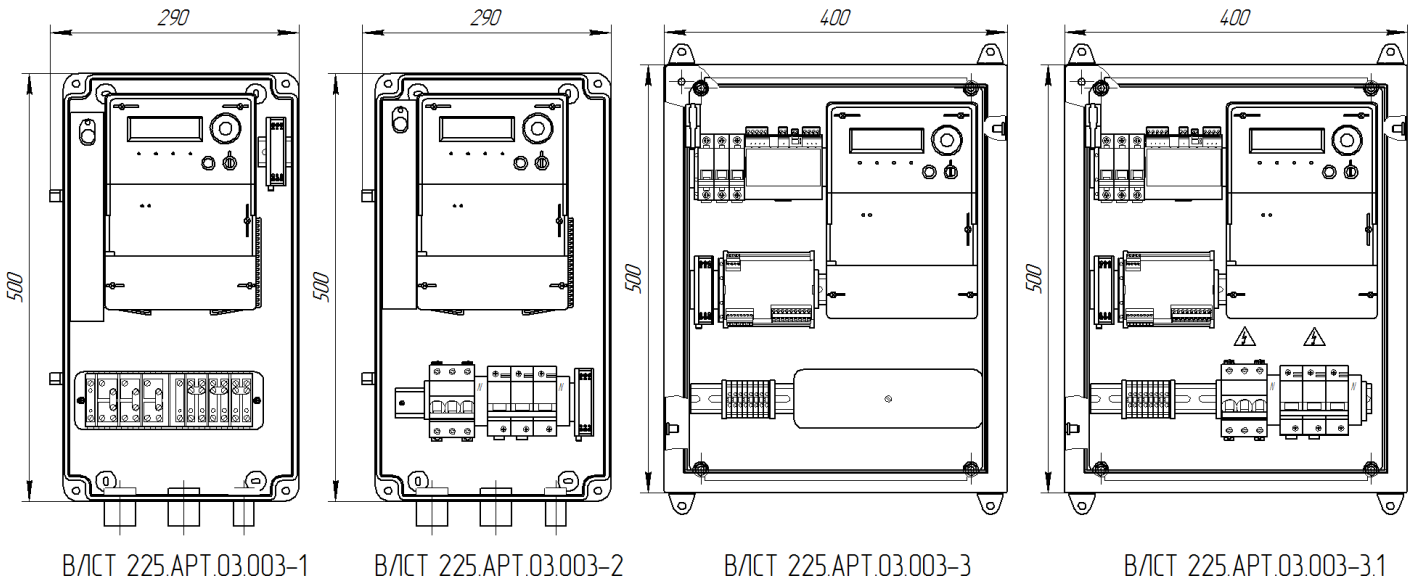


Рисунок А.3 – Внешний вид ВЛСТ 225.АРТ.03.003-УУ

А.4 ПТК «Пирамида» исполнения АТМ "Пирамида" ВЛСТ 225.АРТ.04.003-УУ

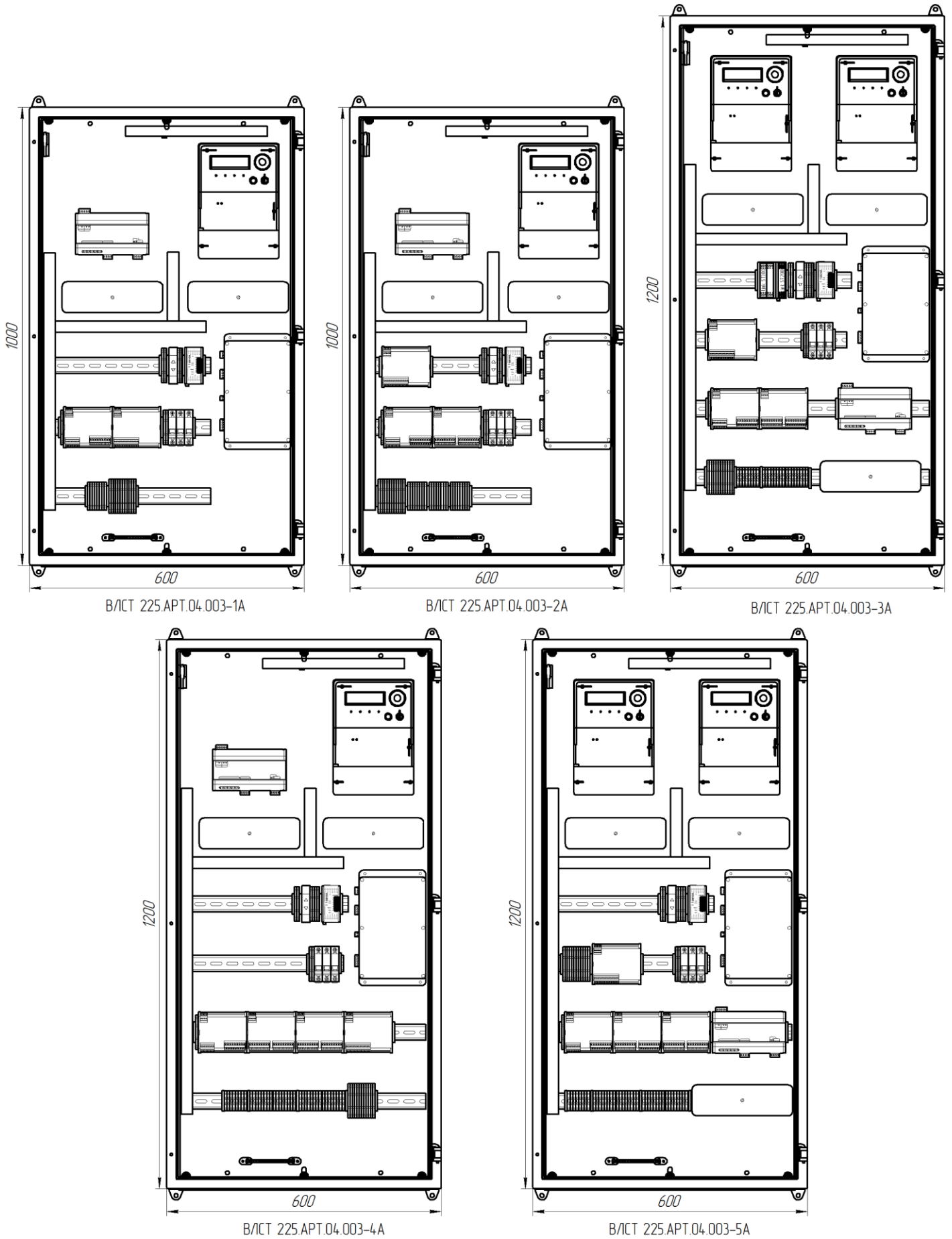


Рисунок А.4 – Внешний вид ВЛСТ 225.АРТ.04.003-УУ

ПРИЛОЖЕНИЕ Б Структурная схема

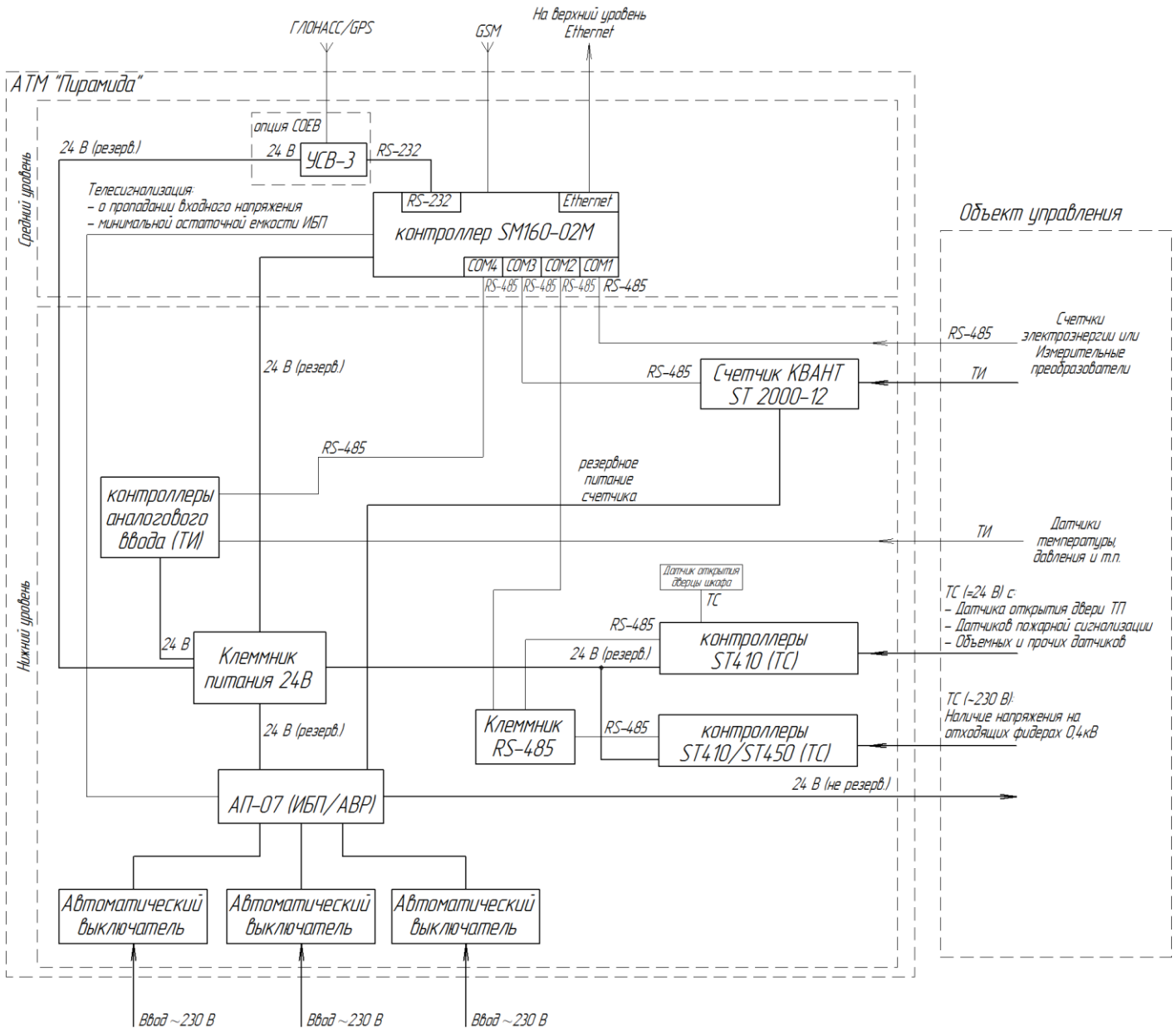


Рисунок Б.1 – Структурная схема ПТК «Пирамида»