



**ГРУППА КОМПАНИЙ
СИСТЕМЫ И ТЕХНОЛОГИИ**

РОССИЙСКАЯ ФЕДЕРАЦИЯ
ООО ЗАВОД «ПРОМПРИБОР»



71483-18



КОД ТН ВЭД ЕАЭС: 9028 30 110 0

Счетчики электрической энергии однофазные многофункциональные
КВАНТ ST 1000-9
исполнение корпуса W2

РУКОВОДСТВО ПО ЭКСПЛУАТАЦИИ
ВЛСТ 418.00.000 РЭ

СОДЕРЖАНИЕ

ВВЕДЕНИЕ	3
1 ОПИСАНИЕ И РАБОТА	3
1.1 Назначение	3
1.2 Технические и метрологические характеристики	3
1.2.1 Основные характеристики	3
1.2.2 Классы точности и погрешности измерений	5
1.2.3 Измеряемые и вычисляемые параметры	5
1.2.4 Оборудование, с которым возможен информационный обмен	6
1.3 Модификации счетчика	7
1.4 Устройство и работа	8
1.4.1 Принцип действия	8
1.4.2 Основные элементы	8
1.4.3 Индикация состояния счетчика	8
1.4.4 Просмотр информации на дисплее счетчика	8
1.4.5 Реле управления нагрузкой	11
1.4.6 Внешние интерфейсы	12
1.4.7 Тарифное расписание	13
1.4.8 Журналы событий	13
1.4.9 Дискретные входы и дискретные выходы	15
1.4.10 Интерфейсные модули связи	15
1.4.11 Защита от несанкционированного доступа	15
1.5 Маркировка	16
1.6 Пломбирование	16
2 ПРОГРАММНОЕ ОБЕСПЕЧЕНИЕ	16
3 ИСПОЛЬЗОВАНИЕ ПО НАЗНАЧЕНИЮ	17
3.1 Эксплуатационные ограничения	17
3.2 Подготовка изделия к использованию	17
3.2.1 Меры безопасности при подготовке счетчика	17
3.2.2 Распаковывание и осмотр	18
3.2.3 Монтаж и подключение	18
3.3 Использование изделия	18
4 ПОВЕРКА ПРИБОРА	19
5 ТЕХНИЧЕСКОЕ ОБСЛУЖИВАНИЕ	19
6 ТРАНСПОРТИРОВАНИЕ И ХРАНЕНИЕ	19
7 ГАРАНТИИ ИЗГОТОВИТЕЛЯ	19
ПРИЛОЖЕНИЕ А Внешний вид и размеры счетчиков	21
ПРИЛОЖЕНИЕ Б Схемы подключения счетчиков	23
ПРИЛОЖЕНИЕ В Значения кодов экранов счетчика	24
ПРИЛОЖЕНИЕ Г Структура ВПО	26
ПРИЛОЖЕНИЕ Д Соответствие счетчика электрической энергии КВАНТ ST 1000-9-W2 требованиям к минимальному функционалу ПУ в соответствии с СТО 34.01-5.1-009-2021	28
ПРИЛОЖЕНИЕ Е Соответствие счетчика электрической энергии КВАНТ ST 1000-9-W2 требованиям по электромагнитной совместимости по ГОСТ 31818.11-2012, СТО 56947007-29.240.044-2010, ГОСТ Р 51317.6.5-2006	41
ПРИЛОЖЕНИЕ Ж Перечень событий журнала согласно информационной модели СПОДЭС	43
ПРИЛОЖЕНИЕ И Памятка потребителю	49
ПРИЛОЖЕНИЕ К Отображение настраиваемых параметров на встроенном цифровом дисплее ПУ	50
ПРИЛОЖЕНИЕ Л Опросной лист преднастроенных параметров в счетчиках КВАНТ с модулем GT2 (NBIOT (NIDD))	52
ПРИЛОЖЕНИЕ М Расчет трафика с прибора учета с модулем GT2 (для режима NIDD)	53

Настоящее руководство по эксплуатации содержит сведения, необходимые для правильной эксплуатации счетчиков электрической энергии однофазных многофункциональных КВАНТ ST 1000-9 (в дальнейшем – счетчик) и распространяется на счетчики в исполнении W2.

К работам со счетчиками допускаются лица, изучившие эксплуатационную документацию на изделие, прошедшие инструктаж по технике безопасности и имеющие квалификационную группу по электробезопасности не ниже III для электроустановок до 1000 В.

По безопасности эксплуатации счетчики удовлетворяют требованиям ГОСТ 22261-94 и ГОСТ 12.2.091-2012. По способу защиты человека от поражения электрическим током счетчики соответствуют классу II по ГОСТ 12.2.007.0-75. В части остальных требований счетчики соответствуют требованиям ГОСТ 31818.11-2012, ГОСТ 31819.21-2012 и ГОСТ 31819.23-2012.

Сопротивление изоляции между корпусом и электрическими цепями, МОм не менее:

20 – при температуре окружающего воздуха (23 ± 2)°С и относительной влажности воздуха не более 80 %;

7 – при температуре окружающего воздуха (40 ± 2)°С и относительной влажности воздуха 93 %.

Сечение соединительных проводов должно выбираться в соответствии с максимальной токовой нагрузкой фаз счетчика.

Перечень обозначений и сокращений, используемых в настоящем РЭ

ВПО – встроенное программное обеспечение;

ИВК – информационно-вычислительный комплекс;

ИВКЭ – информационно-вычислительный комплекс электроустановки;

ЖКИ – жидкокристаллический индикатор (дисплей);

ПКЭ – параметры качества электроснабжения;

ПО – программное обеспечение;

ПУ – прибор учёта электроэнергии (счетчик);

УСПД – устройство сбора и передачи данных;

1 ОПИСАНИЕ И РАБОТА

1.1 Назначение

Счетчики электрической энергии однофазные многофункциональные КВАНТ ST 1000-9 предназначены для измерения и учета активной и реактивной электрической энергии прямого и обратного направления по дифференцированным во времени тарифам в однофазных сетях переменного тока промышленной частоты.

Межповерочный интервал – 16 лет.

1.2 Технические и метрологические характеристики

1.2.1 Основные характеристики

Метрологические и технические характеристики приведены в таблицах 1.1 и 1.2.

Таблица 1.1 – Метрологические характеристики

Наименование характеристики	Значение
Номинальное фазное напряжение $U_{ном}$, В	230
Базовый ток I_b , А	5; 10
Максимальный ток $I_{макс}$, А	50; 60; 80; 100
Диапазон входных сигналов: - сила тока - напряжение - коэффициент мощности	$0,05I_b \dots I_{макс}$ (0,75...1,2) $U_{ном}$ 0,8 (емкостная)...1,0...0,5 (индуктивная)
Рабочий диапазон изменения частоты измерительной сети счетчика, Гц	$50 \pm 7,5$
Пределы основной абсолютной погрешности хода часов при штатном электрическом питании и питании от батареи часов, с/сут	$\pm 0,5$
Пределы основной абсолютной погрешности хода часов при отключенном питании счетчика, с/сут	± 1
Средний температурный коэффициент хода часов в диапазоне рабочих температур, (с/сут)/°С	$\pm 0,03$

Окончание таблицы 1.1.

Наименование характеристики	Значение
Нормальные условия измерений, °С	
– температура, °С	от +21 до +25
– относительная влажность, %	от 40 до 80
– атмосферное давление, кПа	от 96 до 104

Таблица 1.2 – Основные технические характеристики

Наименование характеристики	Значение
Диапазон значений постоянной счетчика по активной электрической энергии, имп./(кВт·ч)	от 800 до 3200
Диапазон значений постоянной счетчика по реактивной электрической энергии, имп./(квар·ч)	от 800 до 3200
Количество десятичных знаков отсчетного устройства, не менее	8
Разрешающая способность счетного механизма отсчетного устройства, кВт·ч, не менее:	0,01
Полная мощность, потребляемая каждой цепью тока при базовом токе, В·А, не более	0,3
Полная (активная) мощность, потребляемая каждой цепью напряжения при номинальном значении напряжения, В·А (Вт), не более	10 (2)
Длительность хранения информации при отключении питания, не менее, лет	30
Срок службы батареи, лет, не менее	16
Число тарифов, не менее	8
Число временных зон, не менее	12
Глубина хранения значений электрической энергии на начало месяца, месяцев, не менее, для счетчиков активной и реактивной энергии	36
Глубина хранения значений электрической энергии на начало суток, суток, не менее, для счетчиков активной и реактивной энергии	128
Глубина хранения значений электрической энергии на начало интервала 30 минут, суток, не менее, для счетчиков активной и реактивной энергии	128
Глубина хранения значений электрической энергии, потребленной за интервал 30 минут, суток, не менее, для счетчиков активной и реактивной энергии	128
Интервал усреднения мощности для фиксации профиля нагрузки, минут	30
Глубина хранения профиля нагрузки при интервале усреднения 30 минут, суток ¹⁾ , не менее, для счетчиков активной и реактивной энергии	128
Глубина хранения профиля нагрузки при интервале усреднения 60 минут, суток ¹⁾ , не менее, для счетчиков активной и реактивной энергии	256
Количество записей в журнале событий, не менее, для счетчиков активной и реактивной энергии	1000
Количество оптических испытательных выходов с параметрами по ГОСТ 31818.11-2012, для счетчиков активной и реактивной энергии	2
Степень защиты от пыли и влаги по ГОСТ 14254-2015	IP51
Скорость обмена информацией по интерфейсам, не менее, бит/с	9600
Габаритные размеры (длина×ширина×высота), мм, не более	150×100×77
Условия эксплуатации:	
– температура окружающей среды, °С	от -40 до +70
– относительная влажность, %	от 40 до 80
– атмосферное давление, кПа	от 96 до 104
Масса, кг, не более	1,5
Срок службы счетчика, лет, не менее	30
Средняя наработка на отказ, ч, не менее	280000
¹⁾ Минимальная глубина хранения профиля нагрузки при других значениях интервала усреднения может быть рассчитана по формуле $D_{мин} = \frac{I_{тек}}{30} \cdot D_{30}$,	
где $I_{тек}$ – текущий интервал усреднения мощности, минут; D_{30} – глубина хранения профиля нагрузки при интервале усреднения 30 минут, суток.	

Счетчики начинают нормально функционировать не позднее чем через 5 с после того, как к клеммам будет приложено номинальное напряжение.

При отсутствии тока в последовательной цепи счетчики не измеряют электроэнергию (не имеют самохода).

1.2.2 Классы точности и погрешности измерений

Классы точности по ГОСТ 31819.21-2012, ГОСТ 31819.23-2012, в зависимости от исполнения, указаны в таблице 1.3.

Таблица 1.3 – Классы точности счетчиков

Символы в условном обозначении	Класс точности при измерении энергии	
	Активной (по ГОСТ 31819.21-2012)	Реактивной (по ГОСТ 31819.23-2012)
КВАНТ ST 1000-9-х-х-1/1-х...х	1	1

Максимальные значения стартовых токов счетчиков в зависимости от класса точности приведены в таблице 1.4.

Таблица 1.4 – Максимальные значения стартовых токов счетчиков

Класс точности при измерении энергии	Активной (по ГОСТ 31819.21-2012)	Реактивной (по ГОСТ 31819.23-2012)
		1
Стартовый ток	0,004 I_b	0,004 I_b

Счетчики соответствуют классу S при измерении положительного и отрицательного отклонения напряжения согласно ГОСТ IEC 61000-4-30-2017 (ГОСТ 30804.4.30-2013).

1.2.3 Измеряемые и вычисляемые параметры

Счетчики обеспечивают учет:

- текущего времени и даты;
- активной электроэнергии в двух направлениях (приём, отдача);
- реактивной электроэнергии в двух направлениях (положительная, отрицательная);
- количества электрической энергии нарастающим итогом суммарно независимо от тарифного расписания;
- количества электрической энергии нарастающим итогом суммарно и отдельно по действующим тарифам;
- количества электрической энергии нарастающим итогом суммарно и отдельно по действующим тарифам на начало месяца;
- количества электрической энергии нарастающим итогом суммарно и отдельно по действующим тарифам на начало суток;
- количества электрической энергии нарастающим итогом суммарно и отдельно по действующим тарифам на начало интервала 30 или 60 минут (только при установленном интервале усреднения мощности 30 или 60 минут);
- количества электрической энергии, потребленной за интервал 30 или 60 минут (только при установленном интервале усреднения мощности 30 или 60 минут).
- положительного и отрицательного отклонения напряжения (по ГОСТ 32144-2013, ГОСТ 30804.4.30-2013, ГОСТ 33073-2014). Обеспечивается измерение индивидуальных параметров качества электроснабжения таких как суммарная продолжительность за расчетный период положительного или отрицательного отклонения уровня напряжения в точке поставки электрической энергии на величину более 10% от номинального напряжения в интервале измерений, равном 10 минутам (параметр медленного изменения напряжения), а также количество фактов положительного отклонения за расчетный период уровня напряжения в точке поставки электрической энергии на величину 20% и более от номинального напряжения (параметр перенапряжения);
- отклонения частоты (по ГОСТ 32144-2013, ГОСТ 30804.4.30-2013, ГОСТ 33073-2014);
- фазного напряжения;
- фазного тока;
- тока нейтрали;
- активной, реактивной и полной мощности;
- соотношения активной и реактивной мощности (коэффициент реактивной мощности tg φ);
- частоты сети;

- небаланса токов в фазном и нулевом проводах на протяжении более 30 секунд (в % от величины наибольшего из токов (фазного или нейтрального) и абсолютных значениях, нижний порог чувствительности параметра составляет 15% от базового тока ПУ (0,15·I_б).

Все указанные данные доступны для считывания по имеющимся интерфейсам (протокол обмена соответствует стандарту СПОДЭС ПАО «Россети», DLMS/COSEM) и поддерживаются в ПО ИВК «Пирамида-сети».

Обеспечена организация с использованием защищенных протоколов передачи данных в соответствии с требованиями действующей редакции стандарта ПАО «Россети» «Приборы учета электрической энергии. Требования к информационной модели обмена данными», или из состава протоколов, утвержденных Министерством цифрового развития, связи и массовых коммуникаций Российской Федерации по согласованию с Министерством энергетики Российской Федерации, информационного обмена с интеллектуальной системой учета, в том числе передачи показаний, предоставления информации о результатах измерения количества и иных параметров электрической энергии, передачи журналов событий и данных о параметрах настройки, а также удаленного управления прибором учета электрической энергии, не влияющих на результаты выполняемых приборами учета электрической энергии измерений.

Счетчик выступает в качестве инициатора связи с уровнем ИВКЭ или ИВК по одному из интерфейсов связи в соответствии с требованиями действующей редакции стандарта ПАО «Россети» «Приборы учета электрической энергии. Требования к информационной модели обмена данными» для передачи следующих событий:

- вскрытия клеммной крышки;
- вскрытия корпуса;
- воздействия сверхнормативным постоянным и/или переменным магнитным полем;
- перепараметрирования;
- превышения максимальной мощности;
- отклонения от нормированного значения уровня напряжения.

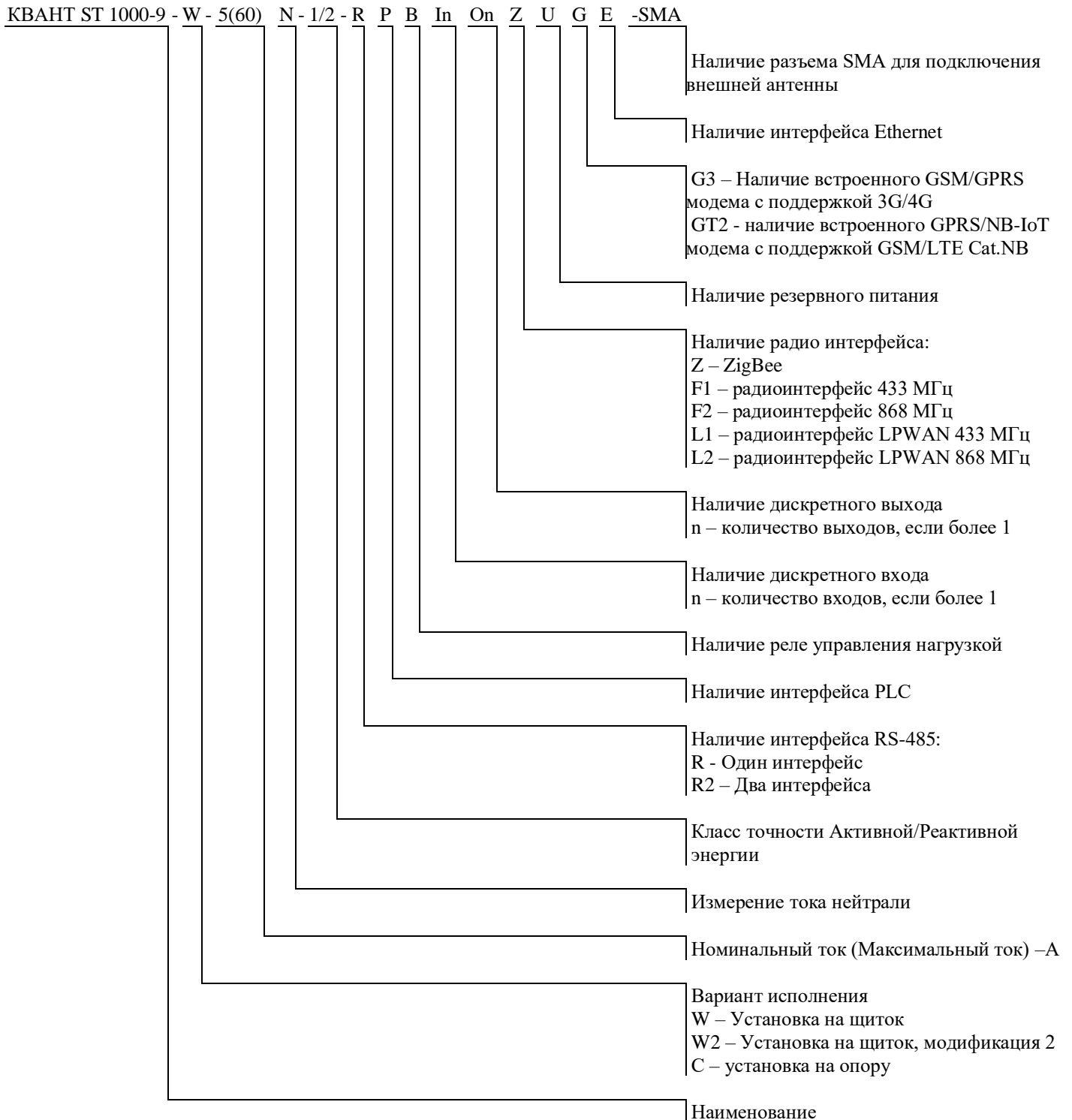
1.2.4 Оборудование, с которым возможен информационный обмен

Совместная работа счетчика возможна со следующим оборудованием:

- Контроллер многофункциональный "Интеллектуальный контроллер SM160-02M" (УСПД);
- Устройство синхронизации времени УСВ-3 (СОЕВ);
- RF-формирователь Link ST200.F1/F2 (Устройство связи).

1.3 Модификации счетчика

Счетчик выпускается в нескольких модификациях. Модификация определяется при заказе и формируется следующим образом:



При отсутствии опции отсутствует и соответствующий символ в условном обозначении.

Пример записи модификации:

КВАНТ ST 1000-9-W2-5(80)N-1/1-RBF2 - Счетчик электрической энергии однофазный для установки на щиток с номинальным током 5 А, максимальным током 80 А, измерением тока нейтрали, интерфейсом RS-485, реле управления нагрузкой и радио интерфейсом 868 МГц;

Внешний вид счетчиков с габаритными и установочными размерами показан в приложении А.

Счетчики предназначены для установки в щиток (на DIN-рейку) и имеют в своем составе жидкокристаллический дисплей (далее - ЖКИ), который используется для просмотра информации.

1.4 Устройство и работа

1.4.1 Принцип действия

Принцип действия счетчиков основан на измерении входных сигналов напряжения и тока с помощью аналого-цифровых преобразователей и их перемножении с последующей обработкой с помощью специализированного контроллера.

1.4.2 Основные элементы

Счетчик является законченным укомплектованным изделием и конструктивно состоит из корпуса и прозрачной крышки клеммной колодки. Корпус счетчика непрозрачный, для отображения информации на дисплее предусмотрено прозрачное несъемное окно (не может быть снято без нарушения целостности, как самого окна, так и пломб). Материал корпуса не поддерживает горение. В корпусе расположены печатные платы, клеммная колодка, измерительные элементы. Клеммная крышка при опломбировании предотвращает доступ к винтам клеммной колодки и силовым токовым.

Счетчики имеют в своем составе измерительные элементы – датчики тока (шунты или трансформаторы тока, в зависимости от исполнения), микроконтроллер, энергонезависимую память данных, встроенные часы, позволяющие вести учет электрической энергии по тарифным зонам суток, выполненные по ГОСТ ИЕС 61038-2011, оптическое испытательное выходное устройство по ГОСТ 31818.11-2012 для поверки, а также интерфейсы для подключения к системам автоматизированного учета потребленной электроэнергии. Измерительные блоки имеют две цепи измерения тока. Счетчик имеет в своем составе оптический порт, выполненный по ГОСТ ИЕС 61107-2011.

Счетчики имеют встроенные элементы (электронные пломбы) для контроля вскрытия клеммной крышки и корпуса счетчика. Время и дата вскрытия фиксируются в журнале событий. Благодаря встроенному элементу питания, фиксация в журнале событий производится как при наличии, так и при отсутствии сетевого питания.

В счетчике часы и календарь, питающиеся как от сети, так и от встроенного в счетчик основного накопителя энергии (ионистора) и устанавливаемой в отсек (с возможностью пломбировки) дополнительной (сменной) батареи, обеспечивают:

- ведение даты и времени;
- ручную (по внешней команде через интерфейсы связи) и автоматическую коррекцию (синхронизацию) времени;
- возможность автоматического переключения на зимнее/летнее время;
- непрерывное, без сбоев, ведение текущего времени независимо от наличия напряжения в питающей сети (при пропадании основного питания и питания от дополнительного источника) с абсолютной погрешностью хода внутренних часов в соответствии с таблицей 1.1, а также возможность смены часового пояса.

Фиксация событий (с датой и временем) выхода из строя или предельного разряда встроенной батареи питания производится в журнале событий самодиагностики.

1.4.3 Индикация состояния счетчика

Состояние счетчика можно проконтролировать с помощью индикаторов на корпусе счетчика и информации на ЖК-дисплее (см. рисунок А.2). ЖКИ выполняет функцию визуализации индикации функционирования работоспособного состояния счетчика.

Счетчики имеют светодиодные индикаторы активной/реактивной энергии.

Индикатор «Тревога» визуализирует состояние неработоспособности прибора учета электрической энергии вследствие аппаратного или программного сбоя (снимается после восстановления работоспособности), а также воздействие постоянного или переменного магнитного поля со значением модуля вектора магнитной индукции свыше 150 мТл (пиковое значение).

В счетчиках может быть установлен модуль связи, который содержит светодиодные индикаторы (см. п. 1.4.10). Состояние индикаторов для модулей GT2 и G3 в зависимости от статуса работы модуля приведено в руководстве по эксплуатации на КВАНТ ST 1000-9, КВАНТ ST 2000-12, КВАНТ СТ1 и КВАНТ СТ3 ВЛСТ 418.0х.0хх РЭ.

1.4.4 Просмотр информации на дисплее счетчика

В счетчиках используется два режима просмотра информации:

- режим автоматической циклической смены информации;
- ручной режим, с помощью кнопок «Просмотр».

Описание отображаемых значений для различных режимов представлено в приложении В.

При нажатии на кнопку «Просмотр» включается встроенная подсветка ЖКИ, которая имеет задержку на отключение при бездействии.

При включении счетчик переходит в режим теста ЖКИ, в котором одновременно отображаются все сегменты ЖКИ. Общий вид дисплея счетчика показан на рисунке 1.1.



Рисунок 1.1 – Общий вид дисплея счетчика.

1 – основная область отображения следующих данных с отображением изменения показаний в реальном времени (размер цифр 8 мм в высоту):

- текущих даты и времени;
- текущих значений потребленной электрической энергии (активной электрической энергии в кВт·ч и реактивной - в квар·ч) суммарно и по тарифным зонам;
- текущих значений активной и реактивной мощности, напряжения, тока и частоты;
- значения потребленной электрической энергии на конец последнего программируемого расчетного периода (начало на 00 часов 00 минут 00 секунд первых суток, следующих за последним программируемым расчетным периодом) суммарно и по тарифным зонам;
- направления энергии (прием, отдача);
- количества ошибок параметров качества электроснабжения;
- количества магнитных воздействий (снимается оператором);
- признака наличия диагностической ошибки при успешном тестировании;
- признака наличия напряжения;
- сообщения отключения встроенного реле управления нагрузкой при превышении заданного предела потребленной активной мощности;

2 – коды экранов, значения которых представлены в приложении В (размер цифр 4 мм в высоту);

3 – описание отображаемой информации (бегущая строка);

4 – единицы измерения;

5 – индикатор разомкнутого реле управления нагрузкой;

6 – индикатор батареи;

7 – индикаторы вскрытия пломб корпуса, клеммной крышки и крышки отсека сменного модуля;

8 – индикатор воздействия магнитным полем;


9 – квадрант энергий;

10 – индикатор качества связи, режимы работы в соответствии с таблицей 1.6;

11 – индикатор небаланса тока фазы и нейтрали;

12 – индикатор нарушения индивидуальных ПКЭ.

Таблица 1.6 - Информация об уровне принимаемого сигнала для модуля GT2

Режим работы	Индикация на ЖКИ	Описание	Прогноз работы модуля связи	Требуемые действия от монтажника	Требуемые действия от наладчика
NB-IoT		Очень низкий уровень NB-IoT	Устойчивая работа NB-IoT не гарантируется	рекомендуется заменить модуль с антенной большего коэффициента усиления (применять модули с -SMA)	не требуется
		Низкий уровень NB-IoT	Возможна неустойчивая работа NB-IoT	при наличии регулярных пропусков поставки данных рекомендуется заменить модуль с антенной большего коэффициента усиления (применять модули с -SMA)	
		Средний уровень NB-IoT	Устойчивая работа NB-IoT	не требуется	
		Высокий уровень NB-IoT			
модуль связи отсутствует		Индикация отсутствует	Модуль не установлен или повреждён	- убедиться в наличии SIM-карты - заменить модуль связи	

Примечание: конфигурирование модулей GT2 осуществляется в соответствии с руководством по эксплуатации на интерфейсные модули связи для счетчиков КВАНТ ST 1000-9, КВАНТ ST 2000-12, КВАНТ СТ1 и КВАНТ СТ3 ВЛСТ 418.0х.0хх РЭ.

После теста ЖКИ счетчик переходит к автоматической циклической индикации информации.

Отображение информации на дисплее счетчика настраивается с помощью программы Конфигуратор «КВАНТ», отдельно для автоматического и отдельно для ручного режима просмотра информации.

Примечание – если какая-либо из настроек дисплея в конфигураторе отключена, на экране счетчика соответствующая информация не отображается.

Переключение в ручной режим, как и переключение между экранами при нахождении в ручном режиме, производится при нажатии на кнопку «Просмотр». Если при нахождении в ручном режиме к счетчику не обращаться нажатием на кнопку «Просмотр» в течение 1 мин, счетчик перейдет в режим автоматической индикации (к началу цикла).

1.4.5 Реле управления нагрузкой

Счетчики, у которых в условном обозначении присутствует символ «В», оснащены встроенным коммутационным аппаратом (реле управления нагрузкой), используемым для полного и (или) частичного ограничения (возобновления) режима потребления электрической энергии, приостановления или ограничения предоставления коммунальной услуги (управление нагрузкой), в том числе путем его фиксации в положении «отключено».

Определение состояния реле осуществляется путем контроля наличия тока при отключенном реле, а также отображением на ЖКИ индикатора состояния реле (см. п. 1.4.4).

Режимы управления реле в соответствии с режимами в действующей редакции стандарта ПАО «Россети» «Приборы учета электрической энергии. Требования к информационной модели обмена данными» и включают в себя настраиваемые режимы управления нагрузкой с верхнего уровня (автоматический режим) и полуавтоматическое управление нагрузкой, с подтверждением включения реле кнопкой на ПУ.

В автоматическом режиме можно задать различные режимы работы реле, которые позволяют:

- организовать отпуск потребителю предварительно оплаченного количества электроэнергии с отключением нагрузки при его превышении;
- отключать нагрузку при превышении потребляемой мощности, прописанной в договоре с электрическими сетями, выше установленных лимитов и подключать нагрузку при уменьшении потребляемой мощности ниже установленных лимитов.

Для работы с реле в ручном режиме используется конфигуратор счетчиков, к счетчику необходимо подключиться по имеющемуся интерфейсу связи. Коммутация встроенного коммутационного аппарата при подключении нагрузки происходит после подачи соответствующей команды по интерфейсу.

Доступ к функционалу дистанционного ограничения/ отключения и включения нагрузки (в соответствии с требованиями действующей редакции стандарта ПАО «Россети» «Приборы учета электрической энергии. Требования к информационной модели обмена данными») в приборе учета электроэнергии осуществляется по паролю, предусмотрена возможность установки и смены пароля. Также в приборе учёта электроэнергии предусмотрен алгоритм включения коммутационного аппарата, только после разрешения оператора системы.

С помощью программы Конфигуратор "КВАНТ" разрешается или запрещается локальное (автоматическое) отключение нагрузки при срабатывании электронных пломб (вскрытии корпуса и крышки клеммной колодки счетчика) и/или при превышении программируемого предела воздействия магнитного поля, превышения напряжения, максимального тока, потребленной активной мощности, небаланса токов и допустимой температуры внутри корпуса.

Прибор учета электрической энергии не имеет возможности управления ограничением нагрузки другими приборами учета электрической энергии (не инициирует управляющие сигналы и воздействия).

Счетчики имеют возможность физической (аппаратной) блокировки срабатывания встроенного коммутационного аппарата посредством кнопки, в двух состояниях: «включено» и «отключено». Переключение происходит в триггерном режиме. Для переключения между состояниями необходимо нажать и удерживать кнопку не менее 3 с. Кнопка расположена под крышки отсека сменного модуля (см. рисунок А.2), пломбируемой сетевой организацией.

Состояние блокировки управления встроенным устройством коммутации нагрузки (реле) контролируется по наличию или отсутствию индикации сегмента на ЖКИ. Наличие или отсутствие индикации сегмента показывает состояние блокировки встроенного реле управления нагрузкой: отсутствие индикации сегмента обозначает, что встроенное реле управления нагрузкой будет работать

в соответствии с заданными режимами работы. Индикация сегмента обозначает, что активирована аппаратная блокировка срабатывания (переключения, изменения состояния) встроенного реле управления нагрузкой, при любых режимах работы счетчика реле не изменит своего состояния.

В приборе учета реализован функционал возобновления подачи напряжения по инициативе потребителя (при санкционировании со стороны ИВК), задается при конфигурировании счетчика с выводом сообщения на ЖКИ.

Максимальный ток реле не менее $1,2 I_{\text{макс}}$ – ток реле больше на 20 А, чем максимальный ток счетчика.

Коммутационная износостойкость контактов реле при нагрузке током $I_{\text{макс}}$, циклов, не менее: 3000. Фиксация количества циклов отключения реле с нарастающим итогом производится в отдельном регистре (счетчике срабатываний реле на размыкание).

1.4.6 Внешние интерфейсы

Счетчики-имеют не менее двух цифровых интерфейсов для организации канала связи: оптический порт (присутствует во всех модификациях счетчика и в условном обозначении не указывается), а также один, два либо три иных интерфейса, в зависимости от модификации счетчика, в соответствии со структурой условного обозначения.

Для устойчивого обмена по оптопорту рекомендуется использовать устройство чтения оптических портов ОРТО производства MeterTest или аналогичное.

Обмен информацией с внешними устройствами обработки данных осуществляется по имеющемуся интерфейсу. Скорость обмена по интерфейсу RS-485 и оптопорту по умолчанию настроена на 9600 бит/с и может быть задана из следующего ряда: 1200, 2400, 4800, 9600 бит/с. Формат байт отправки счетчика 8E1. Скорость обмена по интерфейсу для счетчиков со встроенными модулями сотовой связи (с символами G3 или GT2 в условном обозначении) – 85,6 кбит/с. Скорость обмена по интерфейсу PLC - 9600 бит/с. Скорость работы по радиointерфейсам F1 и F2 - 50000 бит/с. Обмен информацией с ПЭВМ производится с помощью программы опроса и программирования счетчиков.

Цифровые интерфейсы используются для дистанционного считывания измерительной информации с метками времени измерения, удаленного доступа и параметрирования в соответствии с требованиями действующей редакции стандарта ПАО «Россети» «Приборы учета электрической энергии. Требования к информационной модели обмена данными». Доступ к параметрам настройки, данным и журналам событий со стороны интерфейсов связи (в том числе радио интерфейса) защищен паролями на чтение и запись (два уровня доступа).

Счетчики обеспечивают возможность организации информационного обмена с интеллектуальной системой учета, в том числе передачи показаний, предоставления информации о результатах измерения количества и иных параметров электрической энергии, передачи журналов событий и данных о параметрах настройки, а также удаленного управления прибором учета электрической энергии, не влияющих на результаты выполняемых приборами учета электрической энергии измерений и задания (программирования и изменения) следующих параметров по интерфейсу:

- корректировки текущего времени и даты и часового пояса;
- изменения тарифного расписания – 8 зон суточного графика тарификации для каждого типа дня для 14 сезонных расписаний;
- до 39 специальных дней (дни, в которые тарификация отличается от общего правила);
- разрешения автоматического переключения на зимнее/летнее время;
- программирование даты начала расчетного периода;
- программирования состава и последовательности вывода отображаемой информации и измеряемых параметров на дисплей (см. Приложение К);
- программирование параметров фиксации индивидуальных параметров качества электроснабжения, указанных в п. 1.2.3;
- изменения паролей доступа к параметрам по интерфейсу (не более 16 символов);
- изменение ключей шифрования;
- программирования параметров срабатывания встроенного коммутационного аппарата (реле);
- управления встроенным коммутационным аппаратом путем его фиксации в положении «всегда включено»;
- ПО прибора учёта (кроме метрологически значимой части);
- ПО интерфейсов (модулей) связи, входящих в состав прибора учёта.

Протоколы обмена данными по всем цифровым интерфейсам соответствуют действующей редакции стандарта ПАО «Россети» «Приборы учета электрической энергии. Требования к информационной модели обмена данными».

В счетчике реализованы чтение и запись часового пояса с возможностью считывания указанной информации с уровня ИВКЭ и ИВК.

Счетчик обеспечивает возможность передачи зарегистрированных событий в интеллектуальную систему учета по инициативе прибора учета электрической энергии в момент их возникновения, с выбором их состава, числа повторений и временных пауз между посылками.

Для сетей передачи данных, поддерживающих механизмы автоматического построения сети и индикации наличия/пропадания узлов в сети (MESHсети), счетчик обеспечивает автоматическое включение в схему опроса, например, с использованием УСПД SM160-02M.

Счетчик с символом «G3» в условном обозначении обеспечивает возможность передачи инициативных сообщений по сети GSM после обесточивания ПУ, в течении не менее 10 сек.

Счетчик с символом «GT2» в условном обозначении обеспечивает режимы работы в сетях NB-IoT: в режиме NIDD (Non-IP), а также поддерживает функционирование в сетях GSM по технологии GPRS, в режиме TCP/IP.

Конфигурирование модулей GT2 и G3, установленных в счетчиках, осуществляется в соответствии с руководством по эксплуатации на интерфейсные модули связи для счетчиков КВАНТ ST 1000-9, КВАНТ ST 2000-12, КВАНТ СТ1 и КВАНТ СТ3 ВЛСТ 418.0х.0хх РЭ.

1.4.7 Тарифное расписание

Счетчик ведет учет электрической энергии по действующим тарифам (до 4) в соответствии с месячными программами смены тарифных зон (количество сезонных программ – до 14, возможно задать 8 суточных зон с количеством тарифных зон в сутках – до 14). Количество специальных дней (праздничные и перенесенные дни) – до 39.

Счетчик содержит в энергонезависимой памяти две тарифные программы – действующую (активную) и резервную (пассивную). Резервная тарифная программа вводится в действие с определенной даты, которая передается отдельной командой по интерфейсу.

Вновь вводимое расписание загружается, не влияя на работу тарифного алгоритма счетчика, работающего по действующему тарифному расписанию. После окончательной загрузки вновь вводимого тарифного расписания устанавливается дата включения вновь введенного тарифного расписания. По достижении установленной календарной даты вновь введенное тарифное расписание становится действующим. Таким образом, обеспечивается одновременный переход на новое тарифное расписание для счетчиков, объединенных одной автоматизированной информационно-измерительной системой.

1.4.8 Журналы событий

Счетчик обеспечивает ведение журналов событий в соответствии с требованиями действующей редакции стандарта ПАО «Россети» «Приборы учета электрической энергии. Требования к информационной модели обмена данными». В журналах событий фиксируются, с хранением не менее 100 событий по каждому журналу (количество событий совокупно по всем журналам в соответствии с таблицей 1.2) и указанием времени и даты наступления, следующие события:

- в журнале событий напряжений - отображения архива событий, связанных с напряжением электрической сети, таких как отклонения напряжения в измерительных цепях от заданных пределов; (превышение напряжения фазы, окончание перенапряжения фазы, низкое напряжение фазы – начало и окончание), отсутствие напряжения либо значение напряжения ниже запрограммированного порога по фазе с фиксацией времени пропадания и восстановления напряжения и других событий;

- в журнале событий токов - отображения архива событий, связанных с током электрической сети, таких как изменение направления перетока мощности, небаланс тока в нулевом и фазном проводе, а также нарушение в подключении токовых цепей прибора учета электрической энергии (в том числе наличие тока при выключенном реле нагрузки);

- в журнале событий включений и выключений - отображения архива событий, связанных с коммутацией реле нагрузки (дата, время и причина включения и отключения встроенного коммутационного аппарата), включением и выключением питания счетчика: (выключение и включение питания ПУ, полное пропадание питания ПУ), включением (отключением) измерительных цепей прибора учета электрической энергии;

- в журнале событий коррекции данных: отображения архива событий, связанных с изменением параметров настройки прибора учета электрической энергии, таких как дата и время последнего перепрограммирования, дата, время, тип и параметры выполненной команды;

- в журнале событий коррекции времени: отображения архива событий, связанных с коррекцией времени прибора учета электрической энергии в случае превышения критерия по таблице 1.1 с фиксацией в журнале событий времени до (старое время) и после (новое время) коррекции;

- в журнале событий внешних воздействий: вскрытия клеммной крышки, вскрытия корпуса, воздействия постоянного или переменного магнитного поля со значением модуля вектора магнитной индукции свыше 150 мТл (пиковое значение) с визуализацией индикации (см п. 1.4.4);

- в журнале коммуникационные события: фактов связи с ПУ, приведших к изменению параметров конфигурации, режимов функционирования (в том числе введение полного и (или) частичного ограничения (возобновления) режима потребления электрической энергии (управление нагрузкой));

- в журнале событий контроля доступа - отображения архива событий, связанных с попытками несанкционированного доступа к работе прибора учета электрической энергии, в том числе о несанкционированном доступе к его программному обеспечению, параметрах и обрабатываемой им информации: неуспешной идентификацией и (или) аутентификацией и с нарушением правил управления доступом, а также попытками несанкционированного нарушения целостности программного обеспечения и параметров;

- в журнале событий самодиагностики результатов ежесуточного тестирования блоков ПУ: блока памяти, часов реального времени, системы тактирования измерительного блока, вычислительного блока, блока питания. Если в процессе тестирования возникли ошибки, в журнал самодиагностики записывается информация о сбое;

- в журнале событий выход тангенса за порог на интервале интегрирования - отображения архива событий превышения соотношения величин потребления активной и реактивной мощности;

- в журналах событий параметры качества сети и контроль мощности - отображения архива событий нарушения индивидуальных параметров качества электроснабжения: выхода за заданные пределы значений параметров режима электрической сети по активной мощности (превышения заданного предела мощности), напряжению и частоте.

Счетчик обеспечивает ведение журнала «Профиль энергии (мощности)» (формирование профиля нагрузки (приращение активной и реактивной энергии) прямого и обратного направлений) с изменяемым интервалом из ряда 1, 3, 5, 10, 15, 30, 60 минут, запись реализована с помощью кольцевого буфера с перезаписью начиная с самого раннего значения.

Счетчик обеспечивает ведение журнала «Профиль показаний на начало суток», в котором учитываются значения потребленной активной и реактивной электрической энергии с нарастающим итогом суммарно и отдельно по тарифам, фиксированных на начало каждых суток (00 часов 00 минут 00 секунд), запись реализована с помощью кольцевого буфера с перезаписью начиная с самого раннего значения.

Счетчик обеспечивает ведение журнала «Профиль показаний на начало месяца», в котором учитываются значения активной (прием, отдача) и реактивной (положительная, отрицательная) электроэнергии с нарастающим итогом, а также запрограммированных параметров: на начало текущего расчетного периода (на 00 часов 00 минут 00 секунд первых суток, следующих за последним расчетным периодом) и хранятся в памяти ПУ за последние 36 месяцев (три года, на 00 часов 00 минут 00 секунд первых суток, следующих за последним расчетным периодом) с циклической перезаписью начиная с самого раннего значения.

Счетчик обеспечивает фиксацию события по температуре при выходе за границы температурного диапазона внутри корпуса ПУ.

При наступлении критических событий формируется инициативное сообщение о возникновении нового состояния. В случае мгновенного отключения питания счетчика, события записываются в энергонезависимую память с помощью соответствующего схемотехнического решения. После включения питания выдается инициативное сообщение с сохранённым состоянием событий. При непрерывном отсутствии питания более 10 часов после возобновления подачи напряжения от прибора учета на уровень ИВК передается инициативное сообщение с указанием даты и времени начала и окончания аварийного режима работы и также продолжительность времени отсутствия питания в часах.

1.4.9 Дискретные входы и дискретные выходы

В состав счетчиков могут входить до четырех отдельных гальванически развязанных от сети дискретных выходов и до четырех отдельных гальванически развязанных от сети дискретных входов.

Конфигурирование функционального назначения выходов счетчиков производится с помощью программы конфигуратора счетчиков. Нагрузочная способность выходов – не более 30 мА постоянного тока, коммутируемое напряжение – не более 24 В постоянного напряжения.

Конфигурирование функционального назначения входа производится с помощью программы конфигуратора счетчиков. Входы допускают подключение внешних устройств с дискретными выходами типа «сухой контакт», «открытый коллектор» или аналогичными.

1.4.10 Интерфейсные модули связи

У счетчиков в виде сменного модуля связи, который расположен в отсеке под пломбируемой крышкой лицевой панели с невыпадающим винтом, выполнен один из следующих интерфейсов: радио интерфейс, интерфейс PLC, интерфейс Ethernet, встроенный модуль сотовой связи (GPRS, 3G, 4G, NB-IoT).

Сменные модули связи оснащаются как одним из вышеперечисленных интерфейсов, так и несколькими интерфейсами одновременно, в том числе двумя интерфейсами RF.

Модули связи имеют унифицированные габаритные и установочные размеры – группа изделий модуль связи производится в одинаковом корпусе. Посадочные места под модули связи в основании корпуса одинаковы для всех модификаций счётчика. Работоспособность модуля определяется по его светодиодным индикаторам «RX» и «TX».

Модули связи имеют автономное питание (модуль в счетчике с символом «G3» в условном обозначении) или используют резервный накопитель энергии, что позволяет отправлять сообщения на верхний уровень в случае отключения основного питания.

Счетчики с символом «SMA» в условном обозначении имеют в своем составе модуль радио интерфейса или модуль сотовой связи (GPRS, 3G, 4G, NB-IoT) с разъемом SMA-F для подключения внешней антенны. Антенны в комплект поставки счетчика не входят.

Модуль сотовой связи (GPRS, 3G, 4G, NB-IoT) также имеет один или два слота для установки SIM-карт (расположены сбоку модуля). SIM-карты приобретаются и устанавливаются пользователем.

Перед включением счетчика нужно убедиться, что антенна подключена и хотя бы одна SIM-карта установлена. Для обеспечения работы модулей GT2 в режиме NB-IoT необходима специализированная SIM карта (с пометкой NB-IoT). SIM-карта должна быть разблокирована (отключен PIN-код). Услуга передачи данных через GPRS, 3G, 4G или NB-IoT должна быть включена у оператора сети GSM.

Внимание: эксплуатация счетчиков с символом «SMA» в условном обозначении без подключенной антенны может вывести выходные цепи передатчика из строя!

Установленный модуль имеет возможность замены на другой модуль связи без необходимости демонтажа счётчика, силами Заказчика/Пользователя (замену модуля можно проводить самостоятельно, непосредственно на объекте эксплуатации прибора учёта). С подробной информацией по модулям связи можно ознакомиться в документации на интерфейсные модули связи:

- паспорте на модуль конкретного типа;
- руководстве по эксплуатации на интерфейсные модули связи для счетчиков КВАНТ ST 1000-9, КВАНТ ST 2000-12, КВАНТ СТ1 и КВАНТ СТ3 ВЛСТ 418.0х.0хх РЭ.

1.4.11 Защита от несанкционированного доступа

Обеспечены разграничение доступа и регистрация событий информационной безопасности в соответствии с действующей редакцией стандарта ПАО «Россети» «Приборы учета электрической энергии. Требования к информационной модели обмена данными».

Защита от несанкционированного доступа к изменению данных, параметрам настройки, журналам событий и загруженных программ со стороны интерфейсов связи обеспечена и на программном, и на аппаратном уровне.

- 1) На программном уровне с помощью реализации в приборе учета:
 - идентификации и аутентификации (в т.ч. установка паролей);
 - контроля доступа;
 - контроля целостности;
 - регистрации событий безопасности (в т.ч. при отключенном питании сети) в нестираемом журнале событий в энергонезависимой памяти с указанием даты и времени.
- 2) На аппаратном уровне предусмотрены:


- фиксирование несанкционированного доступа к прибору учета посредством энергонезависимых электронных пломб клеммной крышки и корпуса счетчика;

- опломбирование (см. п. 1.6).

В ПУ обеспечена защита энергонезависимой памяти центрального микроконтроллера от неконтролируемого изменения. Защита памяти реализуется с помощью алгоритма хеширования, который сравнивает вычисленное значение хэша с эталонным, которое должно быть записано в памяти и защищено от возможности изменения.

1.5 Маркировка

Маркировка счетчиков соответствует ГОСТ 25372-95 и ГОСТ 31818.11-2012. На корпус счетчиков нанесены лазерным принтом, устойчивым к атмосферным воздействиям в течение срока эксплуатации:

- название изготовителя и место изготовления;
- условное обозначение типа счетчиков (в соответствии со структурой условного обозначения, приведенной в п. 1.3);
- изображение знака утверждения типа средств измерений;
- изображение единого знака обращения продукции на рынке государств – членов Таможенного союза;
- число фаз и проводов цепи, для которой счетчики предназначены - графические изображения согласно ГОСТ 25372;
- штрих-код с заводским номером по системе нумерации предприятия-изготовителя;
- номинальное напряжение;
- базовый и максимальный токи;
- номинальная частота 50 Гц;
- класс точности по ГОСТ 31819.21-2012;
- класс точности по ГОСТ 31819.23-2012;
- знак двойного квадрата ;
- испытательное напряжение изоляции – знак С2 по ГОСТ 23217;
- постоянные счетчика по активной и реактивной энергии;
- надпись «ГОСТ 31818.11»;
- надпись «ГОСТ 31819.21»;
- надпись «ГОСТ 31819.23»;
- дополнительно на все счетчики, поставляемые на объекты ПАО «Россети», наносятся логотип ПАО «Россети» и телефон Единого контакт-центра: 8-800-220-0-220 (шрифтом PF DIN Text Cond Pro Medium с высотой символов не менее 4 мм).

По требованию заказчика и при согласовании с поставщиком допускаются другие дополнительные надписи.

1.6 Пломбирование

Конструкция счетчиков для предотвращения доступа к внутренним частям обеспечивает опломбирование корпуса, крышки зажимов и крышки отсека сменного модуля счетчиков. Предусматривается 2 уровня опломбирования:

- 1) корпус счетчика – пломбой ОТК завода-изготовителя и пломбой с оттиском знака поверки (присутствуют при выпуске счетчика с предприятия-изготовителя);
- 2) Крышка клеммной колодки и крышка отсека сменного модуля – пломбами энергоснабжающей (сетевой) организации (устанавливаются после монтажа для защиты от несанкционированного вскрытия).

2 ПРОГРАММНОЕ ОБЕСПЕЧЕНИЕ

Перезагрузка микропрограммного обеспечения ПУ обеспечена в следующих случаях:

- в автоматическом режиме после его обновления;
- по заданным алгоритмам для защиты от случайного зависания включая модули связи.

Программное обеспечение счетчика состоит из встроенного ПО.

Любое изменение ВПО определяется версией программного обеспечения. При каждом выпуске программного обеспечения, производитель уведомляет пользователей ПУ (ДЗО ПАО «Россети»), с указанием информации об обновлении и списке вносимых изменений. Любое изменение или обновление внутреннего программного обеспечения прибора учета, происходит без потери измеренных значений и журнала событий.

В счетчиках применяется следующий тип встроенного программного обеспечения: «БПО ST1000-9-W» - базовое программное обеспечение счетчиков электрической энергии однофазных моноблочного исполнения, запись в Едином реестре российских программ для электронных вычислительных машин и баз данных №12837.

Встроенное ПО счетчиков разделено на метрологически значимую и метрологически незначимую части и записывается в счетчик на стадии его производства.

Метрологически значимая часть ПО, калибровочные коэффициенты и измеренные данные защищены протоколом передачи данных и не доступны для изменения без вскрытия счетчиков. Доступ к параметрам и данным со стороны интерфейсов возможен с тремя уровнями доступа (публичный, чтение, конфигуратор) с устанавливаемыми паролями. Предусмотрено использование шифрования паролей и данных.

Метрологически значимая часть ПО располагается в отдельной области памяти и защищена от изменений контрольной суммой. Возможность прикладного изменения метрологически значимой части ПО исключена.

Счетчики обеспечивают возможность обновления метрологически незначимой части программного обеспечения без воздействия на метрологически значимую часть.

Уровень защиты программного обеспечения «средний» в соответствии с Р 50.2.077-2014.

Конструкция счетчиков исключает возможность несанкционированного влияния на метрологически значимую часть встроенного ПО счетчиков и измерительную информацию.

Идентификационные данные метрологически значимой части встроенного ПО счетчиков приведены в таблице 2.1.

Таблица 2.1 – Идентификационные данные метрологически значимой части встроенного ПО

Идентификационные данные (признаки) для варианта исполнения	КВАНТ ST 1000-9-W2
Идентификационное наименование ПО	ST1000-9-W
Номер версии (идентификационный номер) ПО	1.X ¹⁾
Цифровой идентификатор ПО	2CBD
Алгоритм вычисления цифрового идентификатора ПО	CRC16
¹⁾ 1 – значимая неизменяемая часть. X – незначимая изменяемая часть, может быть представлена целыми числами от 0 до 9.	

3 ИСПОЛЬЗОВАНИЕ ПО НАЗНАЧЕНИЮ

3.1 Эксплуатационные ограничения

Счетчики подключаются к однофазной двухпроводной сети переменного тока и предназначены для установки в местах, имеющих дополнительную защиту от влияния окружающей среды – внутри помещений или в шкафах наружного исполнения, с рабочими условиями применения:

- температура окружающего воздуха – от минус 40 до плюс 70 °С *;
- относительная влажность окружающего воздуха – от 40 до 80%;
- атмосферное давление – от 96 до 104 кПа;
- диапазон напряжений – от 172,5 В до 276 В;
- частота измерительной сети – (50±7,5) Гц;
- форма кривой напряжения и тока измерительной сети – синусоидальная с коэффициентом несинусоидальности не более 12%.

*- **Примечание:** метрологические характеристики счетчика сохраняются при снижении температуры окружающего воздуха до минус 40 °С, при этом возможно временное ухудшение или пропадание индикации на дисплее счетчика с последующим самовосстановлением при повышении температуры до минус 30°С.

3.2 Подготовка изделия к использованию

3.2.1 Меры безопасности при подготовке счетчика

К работам по монтажу, техническому обслуживанию и ремонту счетчика допускаются лица, изучившие эксплуатационную документацию на изделие, прошедшие инструктаж по технике безопасности и имеющие квалификационную группу по электробезопасности не ниже III для электроустановок до 1000 В.

При проведении работ по монтажу и обслуживанию счетчика должны соблюдаться:

- Правила устройства электроустановок (ПУЭ);
- Правила по охране труда при эксплуатации электроустановок;

- Правила технической эксплуатации электроустановок потребителей (ПТЭЭП).

Все работы, связанные с монтажом счетчика, должны производиться при отключенной сети.

Сечение соединительных проводов должно выбираться в соответствии с максимальной токовой нагрузкой фаз счетчика. Счетчик позволяет подключать провода максимальным сечением 25 мм².

3.2.2 Распаковывание и осмотр

Извлечь счетчик из транспортной упаковки, проверить комплект поставки в соответствии с разделом 4 формуляра на счетчик, произвести наружный осмотр счетчика, убедиться в отсутствии механических повреждений, наличии и сохранности пломб.

3.2.3 Монтаж и подключение

Установить счетчик на место эксплуатации (габаритные и установочные размеры счетчиков приведены в приложениях А). Счетчик устанавливается на DIN-рейку типа TH35 согласно ГОСТ Р МЭК 60715-2003.

Подключить счетчик к однофазной двухпроводной сети переменного тока по схеме включения, нанесенной на крышке колодки и приведенной в приложении Б.

Не допускается попадание в зажим участка провода с изоляцией, а также выступ за пределы колодки оголенного участка (длина зачищаемого участка однопроволочного провода не должна превышать 25 мм). Сначала затянуть верхний винт, затем нижний. Через 2–4 минуты подтянуть соединение еще раз. После подключения убедиться в правильности подключения счетчика и надежности соединения.

Подсоединить провода к выводам интерфейса RS-485 и сигнальным линиям (при их наличии) по схеме включения, нанесенной на крышке колодки или лицевой панели счетчика и приведенной в приложении Б.

Часть подключений выполняется к модулям связи (см. п. 1.4.11):

- для счетчиков с символом «Е» в условном обозначении подключить интерфейс Ethernet;
- для счетчика с модулем сотовой связи (GPRS, 3G, 4G, NB-IoT) (с символом «G» в условном обозначении) установить SIM-карту.
- для счетчика с разъемом для подключения внешней антенны (с символом «SMA» в условном обозначении) необходимо подключить антенну.

Внимание: эксплуатация счетчиков без подключенной антенны может вывести выходные цепи передатчика из строя!

Подать напряжение на счетчик. Должен загореться светодиод «СЕТЬ» на лицевой панели счетчика. При подключении нагрузки светодиод «XXXX imp/kW·h» и «YYYY imp/kvar·h» (при наличии и в зависимости от характера нагрузки) на лицевой панели счетчика должен мигать (здесь и далее XXXX и YYYY – числа, соответствующие постоянным счетчика по активной и реактивной энергии соответственно, в зависимости от исполнения), значение учтенной электроэнергии должно возрастать.

Убедившись в нормальной работе счетчика, опломбировать счетчик.

3.3 Использование изделия

При включении счетчик переходит в режим теста ЖКИ, в котором одновременно отображаются все сегменты ЖКИ.

После теста ЖКИ счетчик переходит к автоматической циклической индикации информации, описание значений которой представлено в приложении В.

Для подключения к оптическому испытательному выходному устройству фотосчитывающая головка закрепляется напротив светодиода оптического испытательного выходного устройства (обозначенного «XXXX imp/kW·h», «YYYY imp/kvar·h», в зависимости от исполнения). Дополнительную информацию можно получить из руководства по эксплуатации подключаемого оборудования.

Подключение к выводам интерфейса RS-485 производить по схемам включения, нанесенным на крышке колодки и приведенным в приложении Б.

Дополнительно при подключении к счетчику по интерфейсу следует руководствоваться документацией на подключаемое оборудование.

Информация об опросе и программировании счетчика находится в документации на программу опроса и программирования счетчика.

4 ПОВЕРКА ПРИБОРА

Поверка счетчика проводится при выпуске из производства, после ремонта и в эксплуатации в соответствии с документом «ГСИ. Счетчики электрической энергии однофазные многофункциональные КВАНТ ST 1000-9. Методика поверки. РТ-МП-5268-551-2018».

Интервал между поверками – 16 лет.

5 ТЕХНИЧЕСКОЕ ОБСЛУЖИВАНИЕ

5.1 Техническое обслуживание счетчика в местах установки заключается в систематическом наблюдении за его работой.

5.2 При появлении на ЖКИ счетчиков символа, свидетельствующего о разряде встроенного резервного источника питания, а также при проведении периодической поверки, источник питания необходимо заменить в организации, уполномоченной ремонтировать счетчик.

5.3 Периодическая поверка счетчика проводится в объеме, изложенном в разделе 4 настоящего руководства, через период времени равный интервалу между поверками, либо после замены встроенного резервного источника питания или среднего ремонта.

5.4 При отрицательных результатах поверки ремонт и регулировка счетчика осуществляются организацией, уполномоченной ремонтировать счетчик. Последующая поверка производится в соответствии с п. 5.3.

6 ТРАНСПОРТИРОВАНИЕ И ХРАНЕНИЕ

6.1 Счетчик должен транспортироваться в упаковке завода-изготовителя. Во время транспортирования должны соблюдаться следующие условия:

температура окружающей среды: от минус 50 до + 70 °С,

относительная влажность воздуха при 25° С до 98 %;

атмосферное давление от 70 до 106,7 кПа.

транспортные тряски с максимальным ускорением: 30 м/с²; при частоте: от 80 до 120 ударов в минуту.

Счетчики должны транспортироваться в крытых железнодорожных вагонах, перевозиться автомобильным транспортом с защитой от дождя и снега, водным транспортом, а также транспортироваться в герметизированных отапливаемых отсеках самолетов.

Транспортирование должно осуществляться в соответствии с правилами перевозок, действующими на каждый вид транспорта.

6.2 Счетчик должен храниться в помещении в упаковке завода-изготовителя в соответствии с ГОСТ 22261-94 при температуре воздуха от 5 до 40 °С и относительной влажности воздуха при 25° С: не более 80%.

Допускается временное хранение счетчика при температуре воздуха от минус 40 до + 70 °С (при крайних значениях диапазона температур рекомендуется осуществлять хранение в течении не более 6 ч в соответствии с требованиями ГОСТ 31818.11-12 для класса ЗК7).

Распаковку счетчиков, находившихся при температуре ниже 0 °С, необходимо производить в помещении, предварительно выдержав их в не распакованном виде в нормальных климатических условиях в течение 24 ч. Размещение упакованных счетчиков вблизи источников тепла запрещается.

Расстояния между стенами, полом помещения и упакованным счетчиком должно быть не менее 0,1 м. Хранить упакованные счетчики на земляном полу не допускается. Расстояние между отопительными приборами помещения и упакованным счетчиком должно быть не менее 0,5 м.

7 ГАРАНТИИ ИЗГОТОВИТЕЛЯ

7.1 Предприятие-изготовитель гарантирует соответствие счетчика требованиям технических условий ТУ 422860-418-10485056-17 при соблюдении потребителем правил монтажа, эксплуатации, транспортирования и хранения, установленных в эксплуатационных документах на счетчик.

7.2 Гарантийный срок эксплуатации изделия: 60 месяцев со дня ввода в эксплуатацию (может быть сокращен до 12 месяцев по согласованию с заказчиком и указывается в формуляре на изделие).

Гарантийный срок эксплуатации счетчиков, поставляемых на объекты ПАО «Россети», не менее 60 месяцев.

7.3 Гарантийный срок хранения изделия: 6 месяцев со дня выпуска. По истечении гарантийного срока хранения начинает использоваться гарантийный срок эксплуатации независимо от того, введено изделие в эксплуатацию или нет.

7.4 В течение срока действия гарантийных обязательств предприятие-изготовитель обязуется безвозмездно производить ремонт изделия или осуществлять его гарантийную замену при соблюдении потребителем правил транспортировки, хранения, монтажа и эксплуатации, указанных в технической (эксплуатационной) документации и при условии сохранности заводских и поверочных пломб.

7.5 Предприятие-изготовитель не несет ответственности за счетчики монтаж, транспортирование, хранение и эксплуатация которых велись с нарушением потребителем требований технической (эксплуатационной) документации и имеющие механические повреждения корпуса и клеммной колодки счетчика, а также с отсутствующими и замененными пломбами и при внесении потребителем несанкционированных изменений в технические и программные средства изделия.

7.6 Счетчики, доставляемые на предприятие-изготовитель для ремонта, должны быть укомплектованы своими формулярами и актом с описанием неисправности (доставка счетчика осуществляется силами заказчика).

По вопросам гарантийного ремонта необходимо обращаться на предприятие-изготовитель ООО Завод «Промприбор» по адресу: 600014, Владимирская обл., г. Владимир, ул. Лакина, дом 8, пом. 59.

Телефоны: (4922) 33-67-66, 33-79-60.

ПРИЛОЖЕНИЕ А
Внешний вид и размеры счетчиков

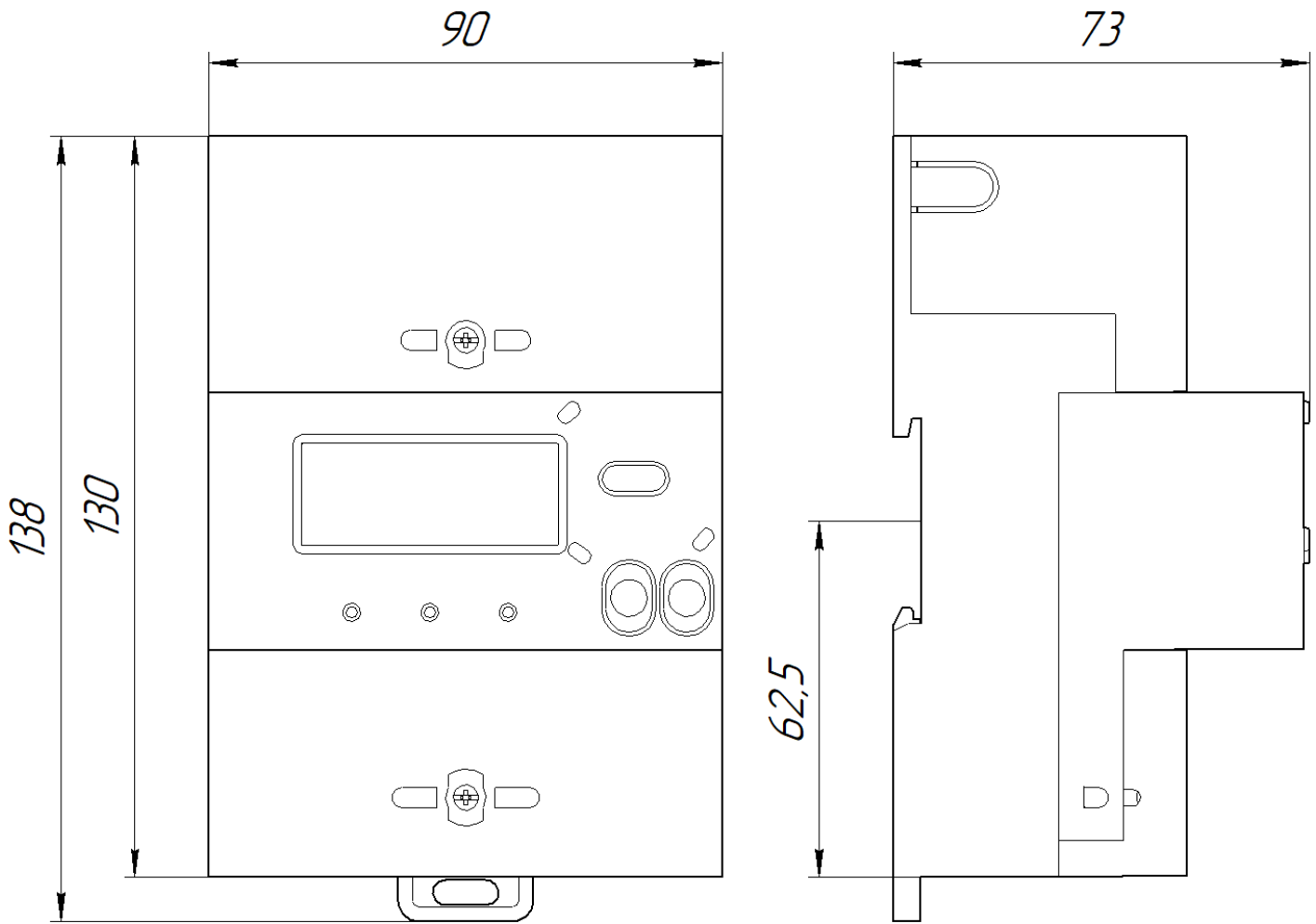


Рисунок А.1 - Размеры счетчика в исполнении W2

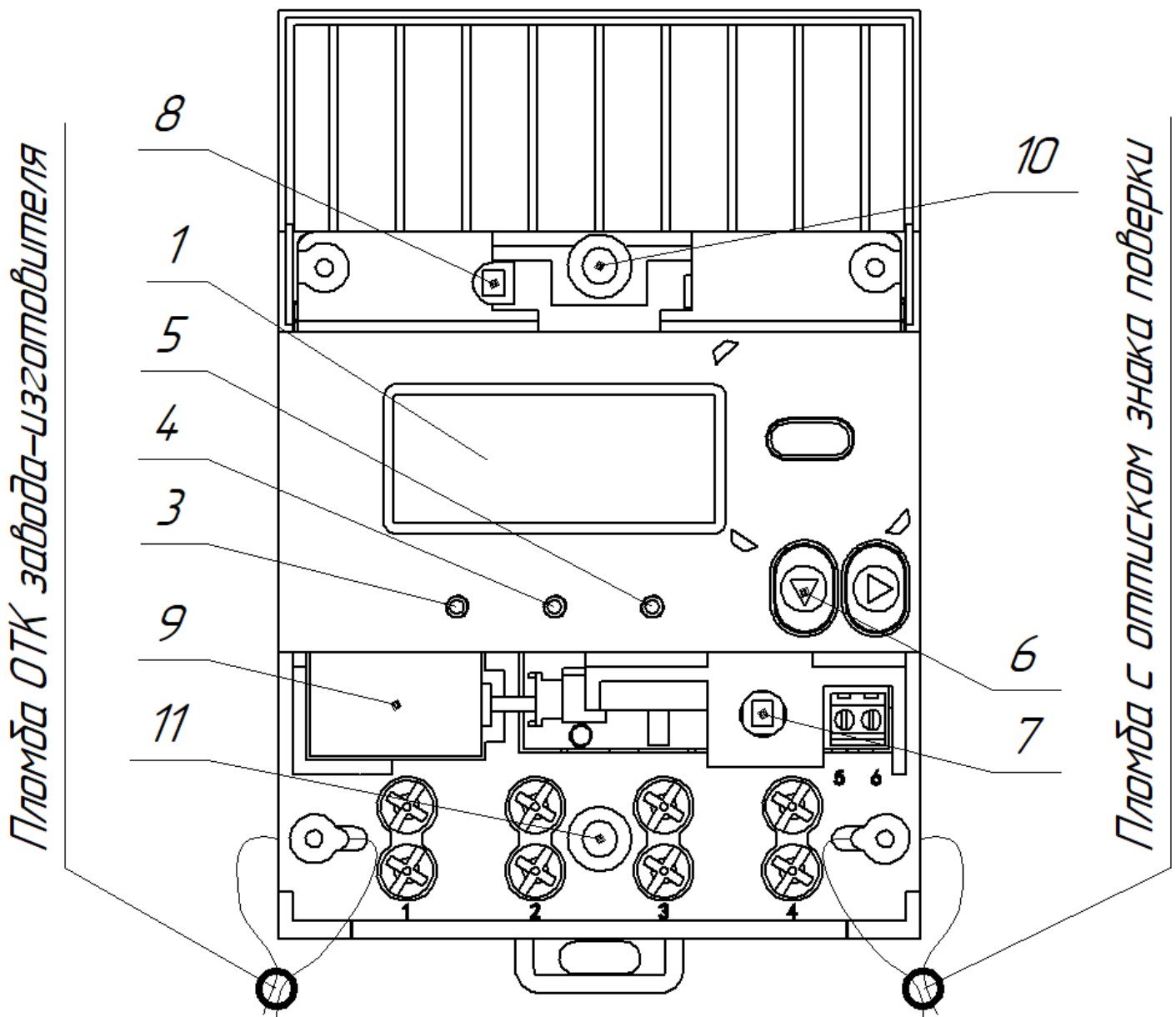


Рисунок А.2 - Счетчик в исполнении W2 со снятой крышкой клеммной колодки и открытой крышкой отсека сменного связи

Таблица А.1 – Основные элементы счетчика (со снятой крышкой клеммной колодки)

Поз.	Элемент
1	ЖКИ
2	Оптический порт
3	Индикатор активной энергии
4	Индикатор реактивной энергии
5	Индикатор «Тревога»
6	Кнопки «Просмотр»
7	Контроль вскрытия клеммной крышки
8	Контроль вскрытия крышки отсека сменного модуля
9	Батарейка
10	Резьбовая вставка под невыпадающий винт крышки отсека сменного модуля
11	Резьбовая вставка под невыпадающий винт клеммной крышки

ПРИЛОЖЕНИЕ Б
Схемы подключения счетчиков

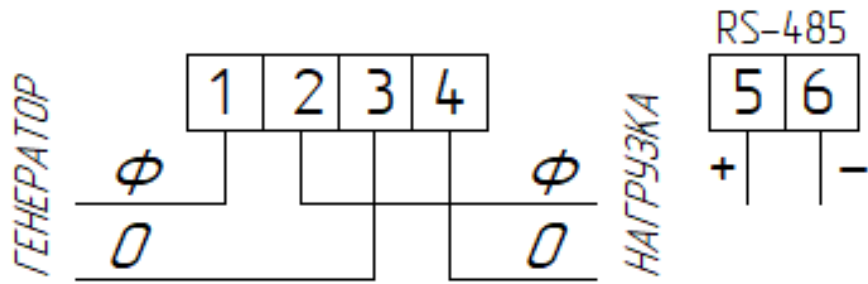


Рисунок Б.1 - Схема подключения счетчика в исполнении W2
(интерфейс RS-485 линия А «+» и линия В «-»)

ПРИЛОЖЕНИЕ В

Значения кодов экранов счетчика

Значения кодов экранов счетчика представлены в таблице В.1, при условии, что все настройки дисплея включены в конфигурационном программном обеспечении «Конфигуратор «КВАНТ»» и на счетчик подано электропитание. Если какая-либо из настроек дисплея в конфигураторе отключена, на экране счетчика соответствующая информация не отображается.

Таблица В.1 – Значения кодов экранов счетчика

Код	Описание
Отображаются и в автоматическом, и в ручном режимах	
002	Дата
003	Время
111	8 последних цифр заводского номера счетчика
008	Текущее значение напряжения
009	Текущее значение тока
039	Текущее значение частоты
011	Текущее значение активной мощности
013	Текущее значение реактивной мощности
040	Показания счетчиков Aabs с нарастающим итогом по сумме тарифов
041	Показания счетчиков Aabs с нарастающим итогом тариф 1
042	Показания счетчиков Aabs с нарастающим итогом тариф 2
043	Показания счетчиков Aabs с нарастающим итогом тариф 3
044	Показания счетчиков Aabs с нарастающим итогом тариф 4
045	Показания счетчиков A+ с нарастающим итогом по сумме тарифов
046	Показания счетчиков A+ с нарастающим итогом тариф 1
047	Показания счетчиков A+ с нарастающим итогом тариф 2
048	Показания счетчиков A+ с нарастающим итогом тариф 3
049	Показания счетчиков A+ с нарастающим итогом тариф 4
050	Показания счетчиков A- с нарастающим итогом по сумме тарифов
051	Показания счетчиков A- с нарастающим итогом тариф 1
052	Показания счетчиков A- с нарастающим итогом тариф 2
053	Показания счетчиков A- с нарастающим итогом тариф 3
054	Показания счетчиков A- с нарастающим итогом тариф 4
055	Показания на начало текущего месяца A+ (сумма)
056	Показания на начало текущего месяца A+ тариф 1
057	Показания на начало текущего месяца A+ тариф 2
058	Показания на начало текущего месяца A+ тариф 3
059	Показания на начало текущего месяца A+ тариф 4
060	Показания на начало текущего месяца A- (сумма)
061	Показания на начало текущего месяца A- тариф 1
062	Показания на начало текущего месяца A- тариф 2
063	Показания на начало текущего месяца A- тариф 3
064	Показания на начало текущего месяца A- тариф 4
065	Показания на начало текущего месяца R+ (сумма)
066	Показания на начало текущего месяца R+ тариф 1
067	Показания на начало текущего месяца R+ тариф 2
068	Показания на начало текущего месяца R+ тариф 3
069	Показания на начало текущего месяца R+ тариф 4
070	Показания на начало текущего месяца R- (сумма)
071	Показания на начало текущего месяца R- тариф 1
072	Показания на начало текущего месяца R- тариф 2
073	Показания на начало текущего месяца R- тариф 3
074	Показания на начало текущего месяца R- тариф 4
075	Энергия, потребленная за предыдущий месяц A+ (сумма)

Окончание таблицы В.1

Код	Описание
076	Энергия, потребленная за предыдущий месяц А+ тариф 1
077	Энергия, потребленная за предыдущий месяц А+ тариф 2
078	Энергия, потребленная за предыдущий месяц А+ тариф 3
079	Энергия, потребленная за предыдущий месяц А+ тариф 4
080	Энергия, потребленная за предыдущий месяц А- (сумма)
081	Энергия, потребленная за предыдущий месяц А- тариф 1
082	Энергия, потребленная за предыдущий месяц А- тариф 2
083	Энергия, потребленная за предыдущий месяц А- тариф 3
084	Энергия, потребленная за предыдущий месяц А- тариф 4
085	Энергия, потребленная за предыдущий месяц R+ (сумма)
086	Энергия, потребленная за предыдущий месяц R+ тариф 1
087	Энергия, потребленная за предыдущий месяц R+ тариф 2
088	Энергия, потребленная за предыдущий месяц R+ тариф 3
089	Энергия, потребленная за предыдущий месяц R+ тариф 4
090	Энергия, потребленная за предыдущий месяц R- (сумма)
091	Энергия, потребленная за предыдущий месяц R- тариф 1
092	Энергия, потребленная за предыдущий месяц R- тариф 2
093	Энергия, потребленная за предыдущий месяц R- тариф 3
094	Энергия, потребленная за предыдущий месяц R- тариф 4
095	Направление энергии (прием, отдача)
096	Количество ошибок ПКЭ с момента последней очистки журнала «Параметры качества сети»
097	Дата последнего события ПКЭ
098	Время последнего события ПКЭ
099	Количество вскрытий крышек корпуса/клеммников с момента последней очистки журнала «Внешних воздействий»
100	Количество магнитных воздействий с момента последней очистки журнала «Внешних воздействий»
101	Признак наличия диагностической ошибки
102	Признак наличия напряжения батареи
103	Признак наличия напряжения
104	Текущий квадрант энергии
105	Битовая маска состояния диагностики
106	Признак вскрытия клеммной крышки
107	Признак вскрытия крышки корпуса счетчика
Отображаются только в ручном режиме	
108	Количество отклонений напряжения
109	Дата последнего отклонения напряжения
110	Время последнего отклонения напряжения

ПРИЛОЖЕНИЕ Г Структура ВПО

Внутреннее программное обеспечение делится на метрологически значимую и метрологически не значимую части.

Метрологически значимая (измерительная) часть ПО: программы и программные модули, выполняющие обработку измерительной информации и реализующие функции по идентификации и защите ПО средства измерения. Включает в себя измерительный модуль (метрологический), который предназначен для измерения с заданной точностью фактических параметров электрических сетей.

Функциональная схема ВПО приведена на рисунке Г.1.

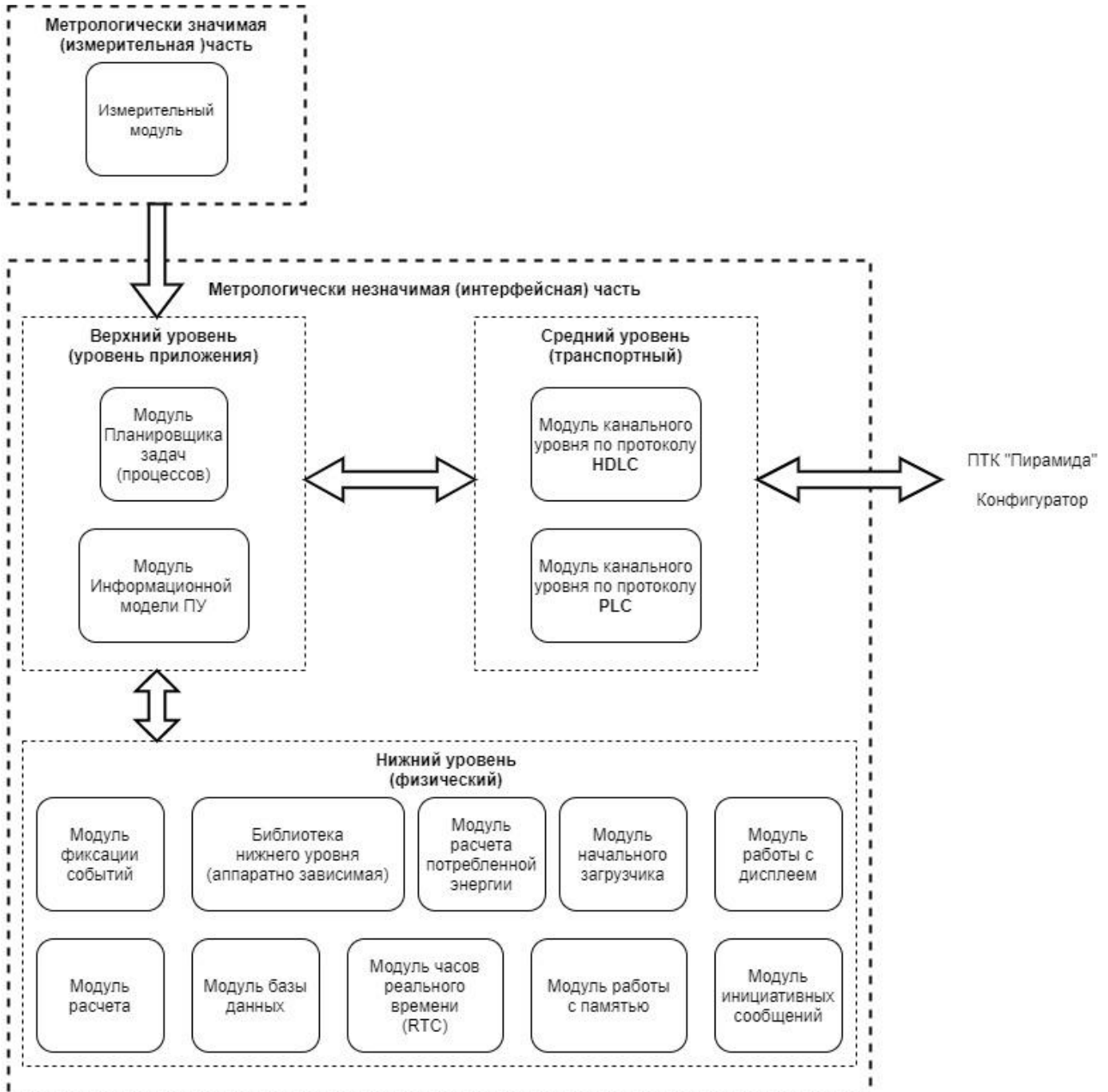


Рисунок Г.1 - Функциональная схема ВПО

Метрологически незначимая (интерфейсная) часть состоит из трех уровней.

Уровень приложения:

- модуль планировщика задач (процессов) предназначен для исполнения алгоритма работы ВПО прибора учета в заданной последовательности;
- модуль информационной модели ПУ обеспечивает состав и работу информационной модели прибора учета в соответствии с требованиями СТО (СПОДЭС).

Средний уровень (транспортный):

– модуль канального уровня по протоколу HDLC обеспечивает обмен информацией с защитой от ошибок по каналам связи в соответствии с требованиями протокола HDLC;

– модуль канального уровня по протоколу PLC обеспечивает обмен информацией с защитой от ошибок по каналам связи в соответствии с требованиями протокола PLC (после установки в ПУ соответствующего модуля связи).

Нижний уровень (физический):

- модуль начального загрузчика. Предназначен для обеспечения первоначальной загрузки счетчика с возможностью дистанционного обновления метрологически незначимой части ВПО;

- модуль расчета предназначен для приема, формирования и сохранения данных учета, определяемых информационной моделью прибора учета;

- модуль часов реального времени (RTC) обеспечивает учет текущего времени и даты с заданной точностью в независимости от наличия напряжения в питающей сети;

- модуль базы данных обеспечивает обработку, хранение, чтение, запись и обмен данными между объектами информационной модели ПУ;

- модуль работы с дисплеем обеспечивает отображение информации на встроенном и выносном дисплеях;

- модуль расчета потребленной энергии обеспечивает подсчет потребленной энергии нарастающим итогом в соответствии с установленными тарифами;

- модуль фиксации событий предназначен для оценки условий наступления события, фиксации событий с записью в соответствующие журналы/профили, установленные в информационной модули ПУ;

- библиотека нижнего уровня (аппаратно зависимая) содержит аппаратно зависимые функции драйвера;

- модуль работы с памятью обеспечивает эффективное использование аппаратных ресурсов прибора учета и сохранение критических данных в энергонезависимой памяти;

- модуль инициативных сообщений обеспечивает спорадическую отправку сообщений о событиях в соответствии с настройкой информационной модели ПУ.

ПРИЛОЖЕНИЕ Д

Соответствие счетчика электрической энергии КВАНТ ST 1000-9-W2 требованиям к минимальному функционалу ПУ в соответствии с СТО 34.01-5.1-009-2021

№ п/п в СТО	Технические требования (наименование параметра)	Требуемое значение	Пункт в РЭ
ТРЕБОВАНИЯ К ОСНОВНЫМ ПАРАМЕТРАМ 1Ф ПУ			
1. ОБЩИЕ ТРЕБОВАНИЯ			
1.8.	Ежесуточное тестирование блоков ПУ (памяти, часов, системы тактирования и т.д.). Если в процессе тестирования возникли ошибки, в журнал самодиагностики записывается информация о сбое, при успешном тестировании запись в журнал не требуется.	Обязательно	п. 1.4.8
1.9.	Визуализация индикации функционирования работоспособного состояния на корпусе и выносном дисплее. В качестве индикаторов функционирования допускается использование мигающего сегмента дисплея или светодиодных индикаторов активной/реактивной энергии. Период работы индикатора должен быть описан в документации на прибор.	Обязательно	п. 1.4.3
1.11.	При наступлении критических событий должно формироваться инициативное сообщение о возникновении нового состояния. В случае мгновенного отключения питания счетчика событие о таком режиме работы должно быть сформировано и записано в память с помощью соответствующего схемотехнического решения. После включения питания должно быть выдано инициативное сообщение с сохранённым состоянием событий. При непрерывном отсутствии питания более 10 часов после возобновления подачи напряжения от прибора учета на уровень ИВК передается инициативное сообщение с указанием даты и времени начала и окончания аварийного режима работы и также продолжительность времени (в часах) отсутствия питания.	Обязательно	п. 1.4.8
2. Функциональные требования			
2.1.	Перечень измеряемых параметров:		
2.1.1.	Изменяемые и рассчитываемые в режиме реального времени параметры:	- активная электроэнергия в двух направлениях (приём, отдача)	п. 1.2.3
		- реактивная электроэнергия в двух направлениях (положительная, отрицательная)	п. 1.2.3
		- напряжение фазное	п. 1.2.3
		- ток в фазном и нулевом проводах	п. 1.2.3
		- активная, реактивная и полная мощность	п. 1.2.3

№ п/п в СТО	Технические требования (наименование параметра)	Требуемое значение	Пункт в РЭ
		- соотношение реактивной и активной мощности (коэффициент реактивной мощности) ($\text{tg } \varphi$)	п. 1.2.3
		- частота сети	п. 1.2.3
		- фиксация небаланса токов в фазном и нулевом проводах на протяжении более 30 секунд (в % от величины наибольшего из токов (фазного или нейтрального) и абсолютных значениях, нижний порог чувствительности параметра составляет 15% от базового тока ПУ ($0,15 \cdot I_b$))	п. 1.2.3
2.1.2.	Измерение индивидуальных параметров качества электроснабжения	- суммарная продолжительность за расчетный период положительного или отрицательного отклонения уровня напряжения в точке поставки электрической энергии на величину более 10% от номинального напряжения в интервале измерений, равном 10 минутам (параметр медленного изменения напряжения)	п. 1.2.3
		- количество фактов положительного отклонения за расчетный период уровня напряжения в точке поставки электрической энергии на величину 20% и более от	п. 1.2.3

№ п/п в СТО	Технические требования (наименование параметра)	Требуемое значение	Пункт в РЭ
		номинального напряжения (параметр перенапряжения)	
2.1.3.	Обеспечение разграничения доступа и регистрации событий информационной безопасности в соответствии с действующей редакцией стандарта ПАО «Россети» «Приборы учета электрической энергии. Требования к информационной модели обмена данными»	Обязательно	п. 1.4.11
2.4.	Наличие часов и календаря, питающихся как от сети, так и от встроенного основного (или дополнительного) элемента питания, обеспечивающих:	Обязательно	п. 1.4.2
2.4.1.	- ведение даты и времени;	Обязательно	п. 1.4.2
2.4.2.	- ручную (по внешней команде через интерфейсы связи) и автоматическую коррекцию (синхронизацию) времени;	Обязательно	п. 1.4.2
2.4.3.	- возможность автоматического переключения на зимнее/летнее время;	Обязательно	п. 1.4.2
2.4.4.	- непрерывный, без сбоев, отсчет текущего времени при пропадании основного питания и питания от дополнительного источника.	Обязательно	п. 1.4.2
2.5.	Ограничение потребления и мощности:		
2.5.1.	Функция по дистанционному ограничению/отключению и включению нагрузки посредством встроенного коммутационного аппарата (реле) в т.ч. путем его фиксации в положении «отключено». В приборе учета электроэнергии должна быть предусмотрена возможность установки и смены пароля доступа к функционалу дистанционного ограничения/ отключения и включения нагрузки (в соответствии с требованиями действующей редакции стандарта ПАО «Россети» «Приборы учета электрической энергии. Требования к информационной модели обмена данными»). Также в приборе учёта электроэнергии должен быть предусмотрен алгоритм включения коммутационного аппарата, только после разрешения оператора системы.	Обязательно	п. 1.4.5
2.5.2.	Наличие возможности физической (аппаратной) блокировки срабатывания встроенного коммутационного аппарата (реле), используемого для полного и (или) частичного ограничения (возобновления) режима потребления электрической энергии, приостановления или ограничения предоставления коммунальной услуги (управление нагрузкой). Реализация физической (аппаратной) блокировки должна сопровождаться процессом опломбирования самого элемента блокировки, либо отсека, из которого осуществляется доступ к нему. <i>Примечание: допускается вариант исполнения прибора учета со съёмными реле нагрузки, которые при необходимости извлекаются из прибора учета с обеспечением шунтирования (замена на блок с перемычками) силовых контактов прибора учета (с возможностью опломбирования) и фиксацией данного факта в журнале событий прибора учета.</i>	Обязательно (по умолчанию должна быть включена физическая (аппаратная) блокировка срабатывания встроенного коммутационного аппарата)	п. 1.4.5
2.5.3.	Прибор учета должен иметь следующие настраиваемые режимы реле: - управление нагрузкой с верхнего уровня; - полуавтоматическое управление нагрузкой (в соответствии с п 2.5.1);	Обязательно	п. 1.4.5

№ п/п в СТО	Технические требования (наименование параметра)	Требуемое значение	Пункт в РЭ
	<ul style="list-style-type: none"> - возможность отключения при превышении заданного предела потребленной активной мощности; - возможность отключения при воздействии магнитным/ электромагнитным полем более 150 мТл; - возможность отключения при срабатывании электронных пломб; - возможность отключения при превышении заданного предела небаланса токов в фазном и нулевом проводах; - программируемый предел на отключение при перенапряжении; - программируемый предел на отключение при превышении максимального тока; - программируемый предел на отключение при превышении допустимой температуры внутри корпуса (предельного для данного типа ПУ, заявленного производителем). 		
2.6.	<p>Наличие автономного (функционирующего от напряжения сети, либо при возможности без источника питания) детектора сверхвысокочастотного (диапазон частот от 1 ГГц) и высокочастотного (диапазон частот от 3 до 1000 МГц) поля, вызывающего недопустимое отклонение метрологических характеристик (или выход из строя) прибора учета, с визуальной предупреждающей в начале воздействия визуальной различимой индикации (по возможности красной световой) на видном месте корпуса прибора учета и не восстанавливаемым индикатором (пломбой) или фиксацией в журнале событий (в случае превышения порогового значения), обеспечивающим гарантированную необратимую фиксацию несанкционированного воздействия сверхнормативных СВЧ и ВЧ полей.</p> <p>Допускается наличие внешнего детектора с индивидуальным номером, визуальной индикацией (пломба, RFID-метка) целостности детектора и голографического знака подлинности для защиты от подделки и от подмены (за исключением реализации детектора внутри корпуса прибора учета).</p>	Опционально (при необходимости, в заявке на поставку (проекте) указывается требуемое количество приборов учета)	не применимо
2.7.	<p>Ведение журналов событий в соответствии с требованиями действующей редакции стандарта ПАО «Россети» «Приборы учета электрической энергии. Требования к информационной модели обмена данными». Журналы событий должны фиксировать:</p> <ul style="list-style-type: none"> - дата и время вскрытия клеммной крышки; - дата и время вскрытия корпуса прибора учета электрической энергии (для разборных корпусов); - дата, время и причина включения и отключения встроенного коммутационного аппарата; - дата и время последнего перепрограммирования; - дата, время, тип и параметры выполненной команды; - попытка доступа с неуспешной идентификацией и (или) аутентификацией; - попытка доступа с нарушением правил управления доступом; 	Обязательно (не менее 500 событий совокупно по всем журналам)	<p>п. 1.4.8</p> <p>п. 1.4.8</p> <p>п. 1.4.8</p> <p>п. 1.4.8</p> <p>п. 1.4.8</p> <p>п. 1.4.8</p> <p>п. 1.4.8</p>

№ п/п в СТО	Технические требования (наименование параметра)	Требуемое значение	Пункт в РЭ
	- попытка несанкционированного нарушения целостности программного обеспечения и параметров;		п. 1.4.8
	- изменение направления перетока мощности;		п. 1.4.8
	- дата и время воздействия постоянного или переменного магнитного поля со значением модуля вектора магнитной индукции свыше 150 мТл (пиковое значение) с визуализацией индикации;		п. 1.4.8
	- факт связи с прибором учета электрической энергии, приведшей к изменению параметров конфигурации, режимов функционирования (в том числе введение полного и (или) частичного ограничения (возобновления) режима потребления электрической энергии (управление нагрузкой);		п. 1.4.8
	- дата и время отклонения напряжения в измерительных цепях от заданных пределов;		п. 1.4.8
	- отсутствие напряжения либо значение напряжения ниже запрограммированного порога по каждой фазе с фиксацией времени пропадания и восстановления напряжения;		п. 1.4.8
	- небаланс тока в нулевом и фазном проводе;		п. 1.4.8
	- превышение заданного предела мощности;		п. 1.4.8
	- включение (отключение) измерительных цепей прибора учета электрической энергии;		п. 1.4.8
	- нарушение в подключении токовых цепей прибора учета электрической энергии;		п. 1.4.8
	- изменение текущих значений времени и даты при синхронизации времени с фиксацией в журнале событий времени в случае превышения критерия по пп. 5.8 до и после коррекции или величины коррекции времени, на которую было скорректировано значение.		п. 1.4.8
2.8.	Возможность выступать в качестве инициатора связи с уровнем ИВКЭ или ИВК по одному из интерфейсов связи в соответствии с требованиями действующей редакции стандарта ПАО «Россети» «Приборы учета электрической энергии. Требования к информационной модели обмена данными»	Обязательно	п. 1.2.3
2.9.	Обеспечение возможности дистанционного считывания по цифровым интерфейсам измерительной информации с метками времени измерения, удалённого доступа и параметрирования в соответствии с требованиями действующей редакции стандарта ПАО «Россети» «Приборы учета электрической энергии. Требования к информационной модели обмена данными»	Обязательно	п. 1.4.6

№ п/п в СТО	Технические требования (наименование параметра)	Требуемое значение	Пункт в РЭ
2.10.	Возможность организации с использованием защищенных протоколов передачи данных в соответствии с требованиями действующей редакции стандарта ПАО «Россети» «Приборы учета электрической энергии. Требования к информационной модели обмена данными», или из состава протоколов, утвержденных Министерством цифрового развития, связи и массовых коммуникаций Российской Федерации по согласованию с Министерством энергетики Российской Федерации, информационного обмена с интеллектуальной системой учета, в том числе передачи показаний, предоставления информации о результатах измерения количества и иных параметров электрической энергии, передачи журналов событий и данных о параметрах настройки, а также удаленного управления прибором учета электрической энергии, не влияющих на результаты выполняемых приборами учета электрической энергии измерений.	Обязательно	п.1.2.3
2.11.	<p>Обеспечение возможности программирования и изменения:</p> <ul style="list-style-type: none"> - параметров фиксации индивидуальных параметров качества электроснабжения, указанных в п. 2.1.2; состава и последовательности вывода отображаемой информации и измеряемых параметров на встроенный и (или) выносной цифровой дисплей (или дополнительно на смартфон, планшет или иное мобильное устройство), указанных в п. 2.13 и п. 2.14; - даты начала расчетного периода; - параметров срабатывания встроенных коммутационных аппаратов (реле); - паролей доступа к параметрам; - ПО прибора учёта (кроме метрологически значимой части); - ПО интерфейсов (модулей) связи, входящих в состав прибора учёта. 	Обязательно	п. 1.4.6
2.12.	Обеспечение для приборов учета сплит-исполнения прямого обмена данными (без применения отдельных промежуточных устройств и оборудования) с удаленным дисплеем (или дополнительно со смартфоном, планшетом или иным мобильным устройством) посредством радиоканала и также возможность привязки пары выносной дисплей-прибор учета (одной или нескольких модификаций одноименного производителя) на месте установки для взаимозаменяемости.	Обязательно	не применимо
2.13.	<p>Отображение на встроенном и (или) выносном цифровом дисплее (или дополнительно на смартфоне, планшете или ином мобильном устройстве) следующих данных с отображением изменения показаний в реальном времени:</p> <ul style="list-style-type: none"> - текущих даты и времени; - текущих значений потребленной электрической энергии суммарно и по тарифным зонам; - текущих значений активной и реактивной мощности, напряжения, тока и частоты; 	Обязательно	<p>п. 1.4.4</p> <p>п. 1.4.4</p> <p>п. 1.4.4</p>

№ п/п в СТО	Технические требования (наименование параметра)	Требуемое значение	Пункт в РЭ
	- значения потребленной электрической энергии на конец последнего программируемого расчетного периода (начало на 00 часов 00 минут 00 секунд первых суток, следующих за последним программируемым расчетным периодом) суммарно и по тарифным зонам;		п. 1.4.4
	- индикатора режима приема и отдачи электрической энергии;		п. 1.4.4
	- индикатора факта нарушения индивидуальных параметров качества электроснабжения;		п. 1.4.4
	- индикатора вскрытия электронных пломб на корпусе (снимается вручную персоналом или удаленно оператором) и клеммной крышке прибора учета электрической энергии (снимается после снятия воздействия);		п. 1.4.4
	- индикатора факта события воздействия электромагнитных полей со значением модуля вектора магнитной индукции свыше 150 мТл (пиковое значение) на элементы прибора учета электрической энергии (снимается вручную персоналом или удаленно оператором);		п. 1.4.4
	- индикатора неработоспособности прибора учета электрической энергии вследствие аппаратного или программного сбоя (снимается после восстановления работоспособности);		п. 1.4.3
	- отрицательного результата самодиагностики.		п. 1.4.4
	Дополнительно на ЖКИ приборов с встроенными и (или) выносными цифровыми дисплеями должно быть предусмотрено:	Обязательно	
	- наличие напряжения;		п. 1.4.4
	- текущего квадранта (опционально);	Опционально	п. 1.4.4
	- состояния встроенного реле управления нагрузкой;		п. 1.4.4
2.14.	- индикатора (сообщения) отключения встроенного реле управления нагрузкой при превышении заданного предела потребленной активной мощности (наименование обозначения (сообщения), выводящегося на ЖКИ, указывается в руководстве по эксплуатации и при возможности на корпусе удаленного дисплея);	Обязательно	п. 1.4.4
	- вывод сообщений об аварии или неисправности сети (наименование сообщений, выводящихся на ЖКИ, указываются в руководстве по эксплуатации).		п. 1.4.4
2.15.	Наличие защиты от несанкционированного доступа:		
	к изменению:	1) На программном уровне:	
2.15.1	- данных;	- идентификации и аутентификации (в т.ч. установка паролей);	п. 1.4.11
	- параметров настройки;	- контроля доступа;	
	- журнала событий;	- контроля целостности;	
	- загруженных программ	- регистрации событий безопасности (в т.ч. при отключенном питании сети) в	

№ п/п в СТО	Технические требования (наименование параметра)	Требуемое значение	Пункт в РЭ
		<p>нестираемом журнале событий в энергонезависимой памяти (с указанием даты и времени).</p> <p>2) На аппаратном уровне:</p> <p>- электронные пломбы клеммной крышки (кроме ПУ сплит-исполнения в неразъемном или разрушаемом при вскрытии корпусе), корпуса ПУ, а также любых технологических крышек ПУ, если они не защищены электронной пломбой клеммной крышки;</p> <p>- опломбирование (голограмма/пломба).</p>	
2.16.	Требование к реле отключения:		
2.16.3.	Фиксация количества циклов включения (отключения) реле с нарастающим итогом в отдельном регистре (счетчике)	Обязательно	п. 1.4.5
2.16.4.	Определение состояния реле должно осуществляться путем оценки наличия напряжения на стороне нагрузки (или контроля наличия тока при отключенном реле), а также отображением на ЖКИ индикатора состояния реле. Графическое изображение индикатора указывается в эксплуатационной документации.	Обязательно	п. 1.4.5
2.16.5.	Наличие на приборе учета (для внутренней установки - с обеспечением доступа) и удаленном дисплее функционала возобновления подачи напряжения по инициативе потребителя (при санкционировании со стороны ИВК) с выводом сообщения на ЖКИ.	Обязательно	п. 1.4.5
2.16.6.	Режимы управления реле в соответствии с режимами в действующей редакции стандарта ПАО «Россети» «Приборы учета электрической энергии. Требования к информационной модели обмена данными».	Обязательно	п. 1.4.5
3.	Требования к техническим характеристикам		
3.8.	Отсутствие самохода (без тока нагрузки)	Обязательно	п. 1.2.3
3.14.5.	Интерфейс для связи с выносным дисплеем (дополнительно со смартфоном, планшетом или иным мобильным устройством) с радиусом действия не менее 30 м (для приборов учета сплит-исполнения)	Радио-интерфейс	не применимо

№ п/п в СТО	Технические требования (наименование параметра)	Требуемое значение	Пункт в РЭ
3.17.	Протоколы обмена данными по всем цифровым интерфейсам должны соответствовать действующей редакции стандарта ПАО «Россети» «Приборы учета электрической энергии. Требования к информационной модели обмена данными»		п.1.4.6
6.	Требования к конструктивному исполнению, климатическим условиям и комплекту поставки		
6.1.	Конструкция ПУ должна предусматривать установку пломб сетевой организацией	Обязательно	п. 1.6
6.2.	Наличие универсального исполнения прибора учета (или наличие переходного дополнительного крепления), позволяющего осуществлять монтаж прибора как на плоскую поверхность, так и на DIN-рейку (DIN-рейка - тип TH35 согласно ГОСТ Р МЭК 60715-2003)	Обязательно	п. 3.2.3
6.3.	Конструкция прибора учета сплит-исполнения монтируемых на опору ВЛ-0,4 кВ должна предусматривать крепления с возможностью монтажа на опору ВЛ-0,4 кВ, или на абонентский провод СИП с анкерным зажимом	Обязательно	не применимо
6.4.	Корпус, оборудованный датчиком вскрытия (электронной пломбой), срабатывающим, в том числе, при отсутствии сетевого питания.	Обязательно	п.1.4.2
6.6.	Прозрачная клеммная крышка (допускается для ПУ сплит-исполнения прозрачный внешний кожух, закрывающий токоведущие части, с возможностью пломбировки)	Обязательно	п. 1.4.2
6.10.	На видимом (свободном) месте корпуса прибора учета (кроме сплит-исполнения) должны быть размещены морозостойкие (с температурой наклеивания от -20 до +50 °С и температурой эксплуатации от -40 до +70 °С) и для удаленного дисплея обычные (с температурой наклеивания от 0 до +40 °С и температурой эксплуатации от -20 до +50 °С) наклейки, или лазерной гравировкой, с нанесением шрифтом PF DIN Text Cond Pro логотипа ПАО «Россети» (начертанием Medium) и следующей информации (с высотой символов не менее 4 мм):	Обязательно	п. 1.5
	- Телефон Единого контакт-центра: 8-800-220-0-220.		п. 1.5
6.11.	На корпус прибора учёта сплит-исполнения должны быть нанесены лазерной гравировкой или иным способом, устойчивым к атмосферным воздействиям в течение срока эксплуатации, не менее шести последних цифр серийного номера прибора учета или MAC-адрес шрифтом PF DIN Text Cond Pro с высотой символов не менее 30 мм, позволяющие его идентификацию без подъема персонала на опору.	Обязательно для ПУ в сплит-исполнении	не применимо
6.12.	Дополнительно на корпус (клеммную колодку) прибора учета сплит-исполнения должны быть нанесены лазерным принтом или иным способом, устойчивым к атмосферным воздействиям в течение срока эксплуатации, маркировка штатной схемы подключения, соответствующая входным зажимам – с добавлением буквы «Г» (генератор), например: 1Г, 3Г; и также выходным зажимам – с добавлением буквы «Н» (нагрузка), например: 2Н, 4Н.	Обязательно для ПУ в сплит-исполнении	не применимо
6.13.	Должно быть предусмотрено одно или несколько окон в верхней части корпуса ПУ для отображения информации на дисплее (ЖКИ), изготовленных из прозрачного материала, удаление которых невозможно без их повреждения и/или без нарушения целостности пломб, а также допускается применение ПУ, оборудованных удалённым (выносным) дисплеем для	Обязательно	п. 1.4.2

№ п/п в СТО	Технические требования (наименование параметра)	Требуемое значение	Пункт в РЭ
	отображения информации или дополнительно возможностью считывания информации смартфоном (планшетом или иным мобильным устройством) с мобильным приложением.		
6.14.	ЖКИ должен быть оборудован встроенной подсветкой, имеющей два режима работы: - постоянно включена; - включена при использовании органов управления с задержкой на отключение (по умолчанию равной 10 секундам при бездействии).	Рекомендуется	п. 1.4.4
6.15.	Конструктивные требования к удалённому (выносному) дисплею: - степень защиты оболочки по ГОСТ 14254-2015 не хуже IP40; - в качестве органов управления должны использоваться кнопки, позволяющие обеспечивать изменение цикла меню и переключение параметров в выбранном цикле; - дополнительно возможно использование смартфона (планшета или иных мобильных устройств) с мобильным приложением в качестве выносного дисплея; - питание может обеспечиваться двумя способами (в составе комплекта поставки):	Обязательно	не применимо
	1) сменными элементами питания типоразмерами AA или AAA;	Рекомендуется	не применимо
	2) через разъем microUSB типа B или USB типа C от внешнего источника питания с электрическими параметрами стандарта USB типа A.	Обязательно	не применимо
6.16.	Информация, выводимая на дисплее ПУ, должна отображаться на русском языке (обозначение активной электрической энергии – в кВт·ч, реактивной – в кВАр·ч)	Обязательно (исключение могут составлять единицы измерения параметров по единой системе измерений – СИ, отображаемых на дисплее ПУ и общепринятые обозначения физических величин)	п. 1.4.4
6.17.	Размер цифр на дисплее должен быть не меньше 8 мм в высоту, а кодов (при наличии) – не меньше 4 мм. <i>Исключение: для дистанционных дисплеев счетчиков сплит-исполнения размер цифр на дисплее должен быть не меньше 6 мм в высоту, а кодов (при наличии) – не меньше 4 мм.</i>	Обязательно	п. 1.4.4
6.18.	Комплект поставки ПУ: - прибор учета электроэнергии; - комплект эксплуатационной документации (руководство по эксплуатации (допускается размещать на сайте производителя и/или передавать в электронном виде), паспорт или формуляр, оформленные по ГОСТ Р 2.601-2019 и ГОСТ 8.417-2002; - методика поверки на партию приборов учета (или в качестве подраздела в составе ЭД); - действующее свидетельство о поверке (или знак поверки в паспорте или формуляре);	Обязательно	п. 3.2.2

№ п/п в СТО	Технические требования (наименование параметра)	Требуемое значение	Пункт в РЭ
	<ul style="list-style-type: none"> - сервисное ПО на партию приборов учета (ПО актуальной версии согласно описанию типа на прибор учета, допускается размещать на сайте производителя и\или передавать в электронном виде); - транспортная тара. Дополнительно для приборов учета сплит-исполнения: - удаленный дисплей; - дополнительно в качестве выносного дисплея возможно применение смартфона (планшета или иного мобильного устройства) с мобильным приложением; - комплект крепления на опору (кронштейн) для прибора учета, монтируемого на опору ВЛ-0,4 кВ; - кабель питания со штекерами стандарта USB тип А – microUSB тип В или USB тип С (длина – не менее 0,5 м) для выносного дисплея (опционально); - сменные элементы питания типоразмерами АА или ААА для выносного дисплея при наличии отсека (обязательно при отсутствии кабеля питания со штекером); - сетевой USB (тип А)-адаптер питания (опционально). 		
6.19.	Конструктивные требования для применения сменных модулей связи:		
6.19.1.	Наличие отсека с крышкой для установки коммуникационного модуля связи с возможностью пломбировки (при размещении отсека под клеммной крышкой ПУ пломбирование не требуется), (при наличии винтового крепления – невыпадающий винт)	Рекомендуется	п.1.4.10
6.19.2.	Унифицированные габаритные и установочные размеры коммуникационных модулей связи и, соответственно, унифицированные посадочные места в основании корпуса для возможности замены на месте установки прибора в пределах типа ПУ	Рекомендуется	п.1.4.10
6.19.3.	Модули связи (или прибор учета) должны иметь автономное питание или использовать резервный накопитель энергии ПУ, мощность которого должна позволять отправлять сообщения на верхний уровень в случае отключения основного питания	Рекомендуется	п.1.4.10
6.20.	Конструктивные и функциональные требования к источникам батарейного питания:		
6.20.1.	Наличие отсека для установки дополнительной (сменной) батареи (для дублирования функций в нормальном и аварийном режимах работы ПУ) в случае выхода из строя (или критического разряда) основной встроенной батареи питания ПУ с возможностью пломбировки (возможно размещение под клеммной крышкой прибора учета).	Обязательно	п.1.4.2

№ п/п в СТО	Технические требования (наименование параметра)	Требуемое значение	Пункт в РЭ
6.20.2.	В случае пропадания напряжения или отключения от электрической сети ПУ должен обеспечивать от основной или дополнительной батареи (дополнительную допускается устанавливать в процессе эксплуатации при разряде основной) фиксацию (до полного разряда батареи) вскрытия клеммной крышки, корпуса и поддерживать работу энергонезависимых часов. Должна обеспечиваться фиксация в журнале событий фактов установки и извлечения по прерыванию батарейного питания (возможно по остановке часов) и также разряда текущей эксплуатируемой батареи (возможно при следующем подключении к сети).	Обязательно	п.1.4.2
6.20.3.	Допускается исполнение прибора учета без отсека для установки дополнительной (сменной) батареи (например, для ПУ сплит-исполнения) при котором возможно для фиксации критических событий (указанных в пп. 6.20.2) применение накопителя энергии (ионистора) в качестве основного источника питания при перерывах питания от сети и также встроенной батареи в качестве резервного источника питания. При этом производитель проборов учета предоставляет гарантии на срок службы не менее межповерочного интервала ПУ, применяемого накопителя энергии (ионистора) и встроенной батареи питания. Также для данной схемы должна обеспечиваться фиксация (дата и время) предельного разряда встроенной батареи питания и также выхода из строя указанных элементов питания.	Обязательно	не применимо
9.	Требование к программной и аппаратной совместимости		
9.2.	Перезагрузка микропрограммного обеспечения ПУ должна быть обеспечена в следующих случаях: - в автоматическом режиме после его обновления; - по заданным алгоритмам для защиты от случайного зависания включая модули связи.	Обязательно	раздел 2
9.3.	Любое изменение ВПО должно определяться версией программного обеспечения. При каждом выпуске программного обеспечения, производитель обязан уведомлять пользователей ПУ (ДЗО ПАО «Россети»), с указанием информации об обновлении и списком вносимых изменений. Любое изменение или обновление внутреннего программного обеспечения прибора учета, должно происходить без потери измеренных значений и журнала событий.	Обязательно	раздел 2
9.6.	Наличие опытного подтверждения результатов совместной работы устройства сбора и передачи данных (или другого оборудования) путем проведения сетевых испытаний по типовой программе не менее чем с 100 приборами учета электроэнергии (<i>протокол испытаний с подтверждением работоспособности в ДЗО ПАО «Россети»</i>)	Обязательно	
9.7.	Структура программного обеспечения ПУ:		
9.7.1.	Структура программного обеспечения ПУ должна быть разделена на метрологически значимую (измерительную) и метрологически незначимую части (интерфейсную).	Обязательно	раздел 2
9.7.2.	Метрологически значимая часть встроенного ПО, калибровочные коэффициенты и измеренные данные должны быть защищены и не доступны для изменения без вскрытия прибора учета	Обязательно	раздел 2

№ п/п в СТО	Технические требования (наименование параметра)	Требуемое значение	Пункт в РЭ
9.7.3.	Измерительное ПО должно быть отделено от интерфейсного ПО на аппаратном уровне, либо должно располагаться в отдельной области памяти и защищено от изменений контрольной суммой. Возможность прикладного изменения измерительного ПО должна быть исключена	Обязательно	раздел 2
9.7.4.	ПУ должен обеспечивать возможность обновления метрологически незначимой (интерфейсной) части программного обеспечения без воздействия на метрологически значимую (измерительную) часть	Обязательно	раздел 2
11.	Требования к радио интерфейсу со встроенной антенной и с разъёмом под внешнюю антенну (при наличии)		
11.3.	Наличие защиты от несанкционированного доступа к ПУ через радио интерфейс	Обязательно на программном уровне – при помощи пароля; Рекомендуется – криптографическая защита.	п.1.4.6
11.4.	Наличие выходного соединителя (вилки или розетки) для подключения внешней антенны (кроме ПУ в сплит-исполнении)	Обязательно на программном уровне – при помощи пароля; Опционально - для ПУ, устанавливаемых в пластиковых шкафах учета.	п.1.4.10

ПРИЛОЖЕНИЕ Е

Соответствие счетчика электрической энергии КВАНТ ST 1000-9-W2 требованиям по электромагнитной совместимости по ГОСТ 31818.11-2012, СТО 56947007-29.240.044-2010, ГОСТ Р 51317.6.5-2006

Таблица Е.1

№ п/п	Технические требования ПАО «Россети»	Фактическое значение
12.	ТРЕБОВАНИЯ К ЭЛЕКТРОМАГНИТНОЙ СОВМЕСТИМОСТИ по ГОСТ 31818.11-2012, СТО 56947007-29.240.044-2010, ГОСТ Р 51317.6.5-2006	
	Порт корпуса	
12.1.	Магнитные поля промышленной частоты от силового оборудования в нормальных и аварийных режимах. На устойчивость к воздействию магнитного поля промышленной частоты ГОСТ Р 50648-94	СЖ – 5; длительно 100 А/м, СЖ – 5; кратковременно 1000 А/м
12.2.	Электромагнитные поля радиочастотного диапазона от внешних и внутренних устройств связи. На устойчивость к излучаемым радиочастотным электромагнитным полям ГОСТ 30804.4.3-13 (IEC 61000-4-3)	Для всех устройств: СЖ – 3; 10 В/м
12.3.	Импульсные магнитные поля от молнии и первичных цепей. На устойчивость к импульсному магнитному полю ГОСТ Р 50649-94	Для устройств, чувствительных к магнитным полям. СЖ -4; 300 А/м
12.4.	Разряды статического электричества с персонала. На устойчивость к разрядам статического электричества ГОСТ 30804.4.2-13 (IEC 61000-4-2)	Для всех устройств. СЖ – 4; 8 кВ контактный, 15 кВ воздушный
	Сигнальные порты	
12.5.	Импульсные помехи от токов молнии. На устойчивость к микросекундным импульсным помехам большой энергии. ГОСТ Р 51317.4.5-99 (МЭК 61000-4-5)	Для всех устройств. Локальное: СЖ – 2; 1 кВ [П-З], СЖ – 1; 0,5 кВ [П-П]
12.6.	Наносекундные импульсные помехи от электромеханических устройств в системах электропитания постоянного и переменного тока. На устойчивость к наносекундным импульсным помехам ГОСТ 30804.4.4-13 (IEC 61000-4-4)	Порты ввода-вывода: СЖ – 4; 2 кВ;
12.7.	На устойчивость к кондуктивным помехам в полосе частот 150 кГц...80 МГц. ГОСТ Р 51317.4.6-99 (МЭК 61000-4-6)	Для всех сигнальных портов Локальные соединения СЖ – 3; 10 В

Окончание таблицы Е.1

№ п/п	Технические требования ПАО «Россети»	Фактическое значение
	Порт питания переменным током	
12.8.	Провалы напряжения СТО 56947007-29.240.044-2010 приложение Б, табл. Б1	30% (50 период); 60% (1 период)
	Прерывания напряжения СТО 56947007-29.240.044-2010 приложение Б, табл. Б1	100% (5 периодов)
12.9.	На устойчивость к колебаниям напряжения ГОСТ Р 51317.4.14-2000; (МЭК 61000-4-14:2000)	Устойчивость оборудования должна быть подтверждена протоколами испытаний
12.10.	На устойчивость к изменениям частоты питания в сети переменного тока ГОСТ Р 51317.4.28-2000; (МЭК 61000-4-28:2000)	Устойчивость оборудования должна быть подтверждена протоколами испытаний
12.11.	На устойчивость к кондуктивным помехам, в полосе частот 150 кГц...80 МГц ГОСТ Р 51317.4.6-99 (МЭК 61000-4-6)	Для всех портов питания переменного тока СЖ – 3; 10 В
12.12.	На устойчивость к наносекундным импульсным помехам ГОСТ 30804.4.4-2013 (МЭК 61000-4-4)	Для всех портов питания переменного тока СЖ – 4; 4 кВ
12.13.	Импульсные помехи от токов молнии. На устойчивость к микросекундным импульсным помехам большой энергии ГОСТ Р 51317.4.5-99 (МЭК 61000-4-5)	Для всех портов питания переменного тока СЖ – 4; 4 кВ [П-3], СЖ – 3; 2 кВ [П-П]
12.14	Помехоэмиссия	
	Радиопомехи от оборудования. Помехоэмиссия. ГОСТ 30805.22-2013 (СИСПР 22-2006); ГОСТ Р 51318.11-2006 (СИСПР 11-2004)	В соответствии с ГОСТ 30805.22-2013 (СИСПР 22-2006); ГОСТ Р 51318.11-2006 (СИСПР 11-2004)

ПРИЛОЖЕНИЕ Ж

Перечень событий журнала согласно информационной модели СПОДЭС

В таблицах Ж.1 – Ж.11 приведен перечень основных событий журналов СПОДЭС (полный перечень событий см. ГОСТ Р 58940).

Таблица Ж.1 – События, связанные с напряжением (объект 0.0.96.11.0.255)

Код события	Описание
7	Превышение напряжения любой фазы
8	Окончание перенапряжения любой фазы
9	Низкое напряжение любой фазы - начало
10	Низкое напряжение любой фазы - окончание
11	Превышение коэффициента несимметрии напряжений по обратной последовательности - начало
12	Превышение коэффициента несимметрии напряжений по обратной последовательности - окончание

Таблица Ж.2 – События, связанные с током (объект 0.0.96.11.1.255)

Код события	Описание
1	Фаза А - экспорт начало
2	Фаза А - экспорт окончание
13	Небаланс токов – начало
14	Небаланс токов – окончание
17	Превышение тока любой фазы – начало
18	Окончание превышения тока любой фазы
25	Фаза А - превышение максимального тока начало
26	Фаза А - превышение максимального тока окончание
33	Обратный поток мощности (экспорт тока) в однонаправленном счётчике - начало
34	Обратный поток мощности (экспорт тока) в однонаправленном счётчике - окончание
37	Наличие тока при выключенном реле нагрузки – начало
38	Наличие тока при выключенном реле нагрузки – окончание

Таблица Ж.3 – События, связанные с вкл./выкл. ПУ, коммутации реле нагрузки (объект 0.0.96.11.2.255)

Код события	Описание
1	Выключение питания ПУ
2	Включение питания ПУ
3	Выключение абонента дистанционное
4	Включение абонента дистанционное
5	Получение разрешения на включение абоненту
6	Выключение реле нагрузки абонентом
7	Включение реле нагрузки абонентом
8	Выключение локальное по превышению лимита активной мощности
	Включение локальное по превышению лимита активной мощности – из таблицы
9	Выключение локальное по превышению максимального тока
10	Выключение локальное при воздействии магнитного поля
	Включение локальное при воздействии магнитного поля – из таблицы
11	Выключение локальное по превышению напряжения
12	Включение локальное при возвращении напряжения в норму
14	Выключение локальное по небалансу токов
15	Выключение локальное по температуре
18	Выключение локальное при вскрытии клеммной крышки или корпуса

Окончание таблицы Ж.3

Код события	Описание
19	Выключение реле при превышении лимитов энергии по тарифам
20	Включение реле после выключения по причине превышения активной мощности
21	Включение реле после выключения по причине превышения тока
22	Включение реле после выключения по причине превышения небаланса токов
23	Включение реле после возвращения температуры в норму
24	Включение реле после возвращения магнитного поля в норму
25	Выключение реле через арбитр
26	Включение реле через арбитр
27	Включение реле через физический блокиратор
28	Выключение реле через физический блокиратор
29	Полное пропадание питания ПУ

Таблица Ж.4 – События программирования параметров ПУ (объект 0.0.96.11.3.255)

Код события	Описание	Obis код
1	Изменение адреса или скорости обмена RS-485-1 (Порт P2)	0.0.20.0.1.255
2	Изменение адреса или скорости обмена RS-485-2 (Порт P3)	0.1.20.0.1.255
3	Установка времени	0.0.1.0.0.255
4	Изменение параметров перехода на летнее время	0.0.1.0.0.255
5	Изменение сезонного профиля тарифного расписания (ТР)	0.0.13.0.0.255
6	Изменение недельного профиля ТР	0.0.13.0.0.255
7	Изменение суточного профиля ТР	0.0.13.0.0.255
8	Изменение даты активации ТР	0.0.13.0.0.255
9	Активация ТР	0.0.13.0.0.255
10	Изменение расчетного дня/часа (РДЧ)	0.0.15.0.0.255
11	Изменение режима индикации (параметры)	0.0.21.0.2.255
12	Изменение режима индикации (автопереключение)	0.0.21.0.2.255
13	Изменение пароля низкой секретности (на чтение)	0.0.40.0.2.255
14	Изменение пароля высокой секретности (на запись)	0.0.40.0.3.255
15	Изменение данных точки учета	0.0.96.1.10.255
19	Изменение лимита активной мощности для отключения	0.0.17.0.0.255
20	Изменение интервала времени на отключение по активной мощности	0.0.17.0.0.255
21	Изменение интервала времени на отключение по превышению максимального тока	0.0.17.0.1.255
22	Изменение интервала времени на отключение по максимальному напряжению	0.0.17.0.2.255
23	Изменение интервала времени на отключение по воздействию магнитного поля	0.0.17.0.3.255
24	Изменение порога для фиксации перерыва в питании	1.0.12.39.0.255
25	Изменение порога для фиксации перенапряжения	1.0.12.35.0.255
26	Изменение порога для фиксации провала напряжения	1.0.12.31.0.255
27	Изменение порога для фиксации превышения тангенса	1.0.131.35.0.255
28	Изменение порога для фиксации коэффициента несимметрии напряжений	1.0.133.35.0.255
29	Изменение согласованного напряжения	1.0.0.6.4.255
30	Изменение интервала интегрирования пиковой мощности	1.0.1.4.0.255
31	Изменение периода захвата профиля 1	1.0.0.8.4.255
32	Изменение периода захвата профиля 2	1.0.0.8.5.255

Продолжение таблицы Ж.4

Код события	Описание	Obis код
35	Очистка «Месячного журнала»	1.0.98.1.0.255
36	Очистка «Суточного журнала»	1.0.98.2.0.255
37	Очистка «Журнала напряжения»	0.0.99.98.0.255
38	Очистка «Журнала тока»	0.0.99.98.1.255
39	Очистка «Журнала вкл/выкл»	0.0.99.98.2.255
40	Очистка журнала «Внешних воздействий»	0.0.99.98.4.255
42	Очистка журнала «Контроль доступа»	0.0.99.98.6.255
43	Очистка журнала «Параметры качества сети»	0.0.99.98.9.255
44	Очистка журнала «Превышение тангенса»	0.0.99.98.8.255
46	Очистка профиля 1 (нагрузки)	1.0.99.1.0.255
47	Очистка профиля 2	1.0.99.2.0.255
48	Очистка профиля 3	1.0.99.3.0.255
49	Изменение таблицы специальных дней	0.0.11.0.0.255
50	Изменение режима управления реле нагрузки	0.0.96.3.10.255
51	Фиксация показаний в месячном журнале	1.0.98.1.0.255
52	Изменение режима инициативного выхода	0.0.25.9.0.255 0.0.97.98.10.255
53	Изменение одноадресного ключа для низкой секретности	
54	Изменение широковещательного ключа шифрования для низкой секретности	
55	Изменение одноадресного ключа для высокой секретности	0.0.43.0.2.255 Метод 2
56	Изменение широковещательного ключа для высокой секретности	0.0.43.0.2.255 Метод 2
57	Изменение ключа аутентификации для высокой секретности	0.0.43.0.2.255 Метод 2
58	Изменение мастер-ключа	0.0.43.0.2.255 Метод 2
59	Изменение уровня преобразования для низкой секретности	
60	Изменение уровня преобразования для высокой секретности	0.0.43.0.2.255 Метод 1
62	Изменение режима учета активной энергии (по модулю или в раздельно в двух направлениях)	0.0.135.220.0.255
63	Установка времени по GPS/ГЛОНАСС	0.0.1.0.0.255 Атрибут 9
64	Изменение режима отключения по обрыву нейтрали	
65	Обновление ПО	0.0.44.0.0.255
66	Изменение режима отключения по небалансу токов	0.0.17.0.4.255
67	Изменение режима отключения по температуре	0.0.17.0.5.255
68	Коррекция времени	0.0.1.0.0.255
69	Изменение ключа аутентификации для низкой секретности	
70	Очистка флагов инициативного выхода	0.0.97.98.20.255
71	Изменение таймаута для HDLC соединения	0.0.22.0.0.255 0.1.22.0.0.255 0.2.22.0.0.255 0.3.22.0.0.255
72	Изменение часов больших нагрузок	0.0.128.1.0.255
73	Изменение часов контроля максимума	0.0.128.2.0.255

Окончание таблицы Ж.4

Код события	Описание	Obis код
74	Изменение схемы подключения	0.0.96.1.7.255
78	Изменение режима отключения реле нагрузки при вскрытии клеммной крышки или корпуса	0.0.16.1.1.255 0.0.97.98.11.255
79	Изменение настройки активного коммуникационного профиля для портов связи	0.0.135.210.0.255
80	Очистка журнала качества сети за расчётный период	0.0.99.98.15.255
	Изменение интервала интегрирования параметров сети – из таблицы	
81	Резерв	
82	Изменение пороговое значение по времени. Коэффициент реактивной мощности ($\text{tg } \varphi$) средний по всем фазам.	1.0.131.44.0.255
83	Изменение порогового значения по времени. Дифференциальный ток, %.	1.0.91.44.132.255
85	Изменение адреса или скорости обмена (Оптопорт P1)	0.0.20.0.0.255
86	Изменение адреса или скорости обмена (Порт P4)	0.2.20.0.1.255
90	Изменение порогового значения отклонения частоты	1.0.145.35.0.255
91	Изменение порогового значения контроля активной мощности на интервале интегрирования	1.0.15.35.128.255
92	Изменение порогового значения контроля активной мощности на интервале интегрирования в часы пиковых нагрузок	1.0.15.35.130.255
93	Изменение времени фиксации стоп кадра Фиксация стоп кадра	1.0.94.7.0.255 M2
117	Очистка журнала «выхода тангенса за порог на интервале интегрирования»	0.0.99.98.12.255
118	Очистка журнала «коррекции времени»	0.0.99.98.13.255
120	Резерв	
121	Очистка журнала «Контроля мощности»	0.0.99.98.16.255
123	Очистка журнала «Контроль блокиратора реле нагрузки»	0.0.99.98.18.255
145	Изменение часового пояса	0.0.1.0.0.255
146	Изменение последовательности вывода на ЖКИ в режиме «Автопрокрутка»	0.0.21.0.1.255
147	Изменение последовательности вывода на ЖКИ в режиме «По кнопке»	0.0.21.0.2.255
148	Изменение уровня лимита по току	1.0.11.134.0.255
149	Изменение уровня лимита по напряжению	1.0.12.134.0.255
150	Номер аварийного тарифа	0.0.96.5.131.255

Таблица Ж.5 – События внешних воздействий (объект 0.0.96.11.4.255)

Код события	Описание
1	Магнитное поле - начало
2	Магнитное поле - окончание
3	Срабатывание электронной пломбы крышки клеммников
4	Срабатывание электронной пломбы корпуса
5	Срабатывание электронной пломбы дверцы шкафа
6	Воздействие ВЧ поля - начало
7	Воздействие ВЧ поля- окончание

Таблица Ж.6 – Коммуникационные события (объект 0.0.96.11.5.255)

Код события	Описание
1	Разорвано соединение (интерфейс)
2	Установлено соединение (интерфейс)

Таблица Ж.7 – События контроля доступа (объект 0.0.96.11.6.255)

Код события	Описание
1	Попытка несанкционированного доступа (интерфейс)
2	Нарушение требований протокола
3	Блокировка по превышению количества неправильных паролей
4	Ошибка верификации прошивки

Таблица Ж.8 – Коды событий для журнала самодиагностики (объект 0.0.96.11.7.255)

Код события	Описание
1	Инициализация ПУ
2	Измерительный блок — ошибка
3	Измерительный блок — норма
4	Вычислительный блок — ошибка
5	Часы реального времени — ошибка
6	Часы реального времени — норма
7	Блок питания — ошибка
8	Блок питания — норма
9	Дисплей — ошибка
10	Дисплей — норма
11	Блок памяти данных — ошибка
12	Блок памяти данных — норма
13	Блок памяти программ — ошибка
14	Блок памяти программ — норма
15	Система тактирования ядра — ошибка
16	Система тактирования ядра — норма
17	Система тактирования часов — ошибка
18	Система тактирования часов — норма
19	Вычислительный блок — норма

Таблица Ж.9 – События по превышению реактивной мощности (объект 0.0.96.11.8.255)

Код события	Описание
1	Превышение установленного порога - начало
2	Превышение установленного порога - окончание

Таблица Ж.10 – Статус качества сети (объект 0.0.96.5.4.255)

Маска бита	Описание
0x0001	Снижение напряжения более, чем на 10%
0x0002	Резерв
0x0004	Резерв
0x0008	Повышение напряжения более, чем на 10%
0x0010	Снижение частоты более, чем на 0,4 Гц
0x0020	Снижение частоты более, чем на 0,2 Гц
0x0040	Увеличение частоты более, чем на 0,2 Гц
0x0080	Увеличение частоты более, чем на 0,4 Гц
0x0100	Резерв
0x0200	Резерв
0x0400	Резерв
0x0800	Резерв
0x1000	Резерв
0x2000	Резерв
0x4000	Снижение частоты более, чем на заданный порог
0x8000	Увеличение частоты более, чем на заданный порог

Таблица Ж.11 – События журнала контроля блокировки реле нагрузки (объект 0.0.96.4.3.255)

Код события	Описание
0	реле нагрузки управляется счетчиком по заданным алгоритмам
1	реле нагрузки всегда разомкнуто
2	реле нагрузки всегда замкнуто

ПРИЛОЖЕНИЕ И

Памятка потребителю

К сведению организаций, эксплуатирующих изделия и системы производства
ООО Завод «Промприбор»

И.1 Потребитель по вопросам, связанным с эксплуатацией и обслуживанием изделий или систем ООО Завод «Промприбор», вправе обратиться в службу сервисной поддержки ООО Завод «Промприбор». Прием обращений от потребителя организован по следующим каналам связи:

- телефон: (4922) 33-67-66, 33-79-60
- e-mail: st@sicon.ru

Обращение, поступившее от потребителя в ООО Завод «Промприбор», регистрируется диспетчером службы сервисной поддержки. Работа над обращением контролируется отделом качества, а информация о ходе работы доводится до потребителя. Работа по обращению прекращается только после получения от потребителя подтверждения решения вопроса.

Потребитель в письме-обращении должен указать:

- наименование предприятия, эксплуатирующего изделие или систему;
- обозначение и наименование изделия или системы;
- фамилию, инициалы и контактные телефоны инициатора обращения.

Потребителю необходимо четко сформулировать вопрос, а также описать все действия, совершенные до появления неисправности, описать неисправность и ее проявление, прилагая снимки экрана и отладочные файлы. Вся переданная информация поможет быстрее определить причину возникновения проблемы, а также решить ее в кратчайшие сроки.

И.2 При обнаружении несоответствия качества или количества поставляемых изделий или систем сопроводительной документации, ассортиментного несоответствия, а также при отказах изделий или систем в период эксплуатации, необходимо направить в адрес ООО Завод «Промприбор» официальное письмо, которое должно содержать:

- обозначения, наименования, количество и местонахождение изделий или систем;
- данные о недостатках изделий или систем;
- требования по урегулированию рекламации конкретным способом – устранить недостатки поставленной продукции за счет предприятия-изготовителя или заменить продукцию.

При отправке в ремонт оборудования с истекшим сроком гарантии письмо, направляемое в адрес ООО Завод «Промприбор», должно содержать гарантийные обязательства по оплате ремонтных работ.

Продукция должна возвращаться в адрес ООО Завод «Промприбор» в упаковке предприятия-изготовителя с приложением:

- акта возврата в форме, установленной ООО Завод «Промприбор», или в произвольной форме, с описанием ситуации возникновения и характера неисправности;
- паспорта или формуляра на изделие или систему или гарантийного талона. Заводской номер должен соответствовать номеру, указанному в паспорте, формуляре или гарантийном талоне.

Ремонт оборудования при отсутствии актов возврата, паспортов, формуляров, гарантийных талонов и упаковки предприятия-изготовителя производится за счет потребителя.

- Адрес: 600014, Владимирская обл., г. Владимир, ул. Лакина, д. 8, пом. 59
- Почтовый адрес: 600014, Владимирская обл., Владимир, а/я 31
- Телефоны: (4922) 33-67-66, 33-79-60
- e-mail: st@sicon.ru
- <https://www.sicon.ru/>

Надеемся на дальнейшее сотрудничество!

ПРИЛОЖЕНИЕ К

Отображение настраиваемых параметров на встроенном цифровом дисплее ПУ

Счётчик хранит и передаёт по запросу все параметры в соответствии с ПП РФ №890 от 19.06.2020. Отображение на встроенном цифровом дисплее является настраиваемым - в таблице К.1 приведены заводские настройки отображения на дисплее, которые могут быть изменены:

- при самостоятельной настройке отображения с применением ПО "Конфигуратор КВАНТ"
- при заказе партии ПУ (заполняется таблица К.1 и направляется с заказом в ООО Завод "Промприбор".

В колонках «Циклич.» и «По кнопкам» указаны заводские настройки отображения для случаев непредоставления желаемой формы таблицы К.1.

Таблица К.1

№	Циклич.	По кнопкам	Код	Наименование
1	V	V	002	Дата
			003	Время
2			111	8 последних цифр заводского номера счетчика
3		V	008	Текущее значение напряжения
4		V	009	Текущее значение тока
5		V	039	Текущее значение частоты
6		V	011	Текущее значение активной мощности
7		V	013	Текущее значение реактивной мощности
8	V		040	Показания счетчиков Aabs с нарастающим итогом по сумме тарифов
9	V		041	Показания счетчиков Aabs с нарастающим итогом тариф 1
10	V		042	Показания счетчиков Aabs с нарастающим итогом тариф 2
11			043	Показания счетчиков Aabs с нарастающим итогом тариф 3
12			044	Показания счетчиков Aabs с нарастающим итогом тариф 4
13		V	045	Показания счетчиков A+ с нарастающим итогом по сумме тарифов
14		V	046	Показания счетчиков A+ с нарастающим итогом тариф 1
15		V	047	Показания счетчиков A+ с нарастающим итогом тариф 2
16		V	048	Показания счетчиков A+ с нарастающим итогом тариф 3
17		V	049	Показания счетчиков A+ с нарастающим итогом тариф 4
18			050	Показания счетчиков A- с нарастающим итогом по сумме тарифов
19			051	Показания счетчиков A- с нарастающим итогом тариф 1
20			052	Показания счетчиков A- с нарастающим итогом тариф 2
21			053	Показания счетчиков A- с нарастающим итогом тариф 3
22			054	Показания счетчиков A- с нарастающим итогом тариф 4
23		V	055	Показания на начало текущего месяца A+ (сумма)
24		V	056	Показания на начало текущего месяца A+ тариф 1
25		V	057	Показания на начало текущего месяца A+ тариф 2
26		V	058	Показания на начало текущего месяца A+ тариф 3
27		V	059	Показания на начало текущего месяца A+ тариф 4
28			060	Показания на начало текущего месяца A- (сумма)
29			061	Показания на начало текущего месяца A- тариф 1
30			062	Показания на начало текущего месяца A- тариф 2
31			063	Показания на начало текущего месяца A- тариф 3
32			064	Показания на начало текущего месяца A- тариф 4
33		V	065	Показания на начало текущего месяца R+ (сумма)
34		V	066	Показания на начало текущего месяца R+ тариф 1
35		V	067	Показания на начало текущего месяца R+ тариф 2
36		V	068	Показания на начало текущего месяца R+ тариф 3
37		V	069	Показания на начало текущего месяца R+ тариф 4
38			070	Показания на начало текущего месяца R- (сумма)
39			071	Показания на начало текущего месяца R- тариф 1

Окончание таблицы К.1

№	Циклич.	По кнопкам	Код	Наименование
40			072	Показания на начало текущего месяца R- тариф 2
41			073	Показания на начало текущего месяца R- тариф 3
42			074	Показания на начало текущего месяца R- тариф 4
43			075	Энергия, потребленная за предыдущий месяц A+ (сумма)
44			076	Энергия, потребленная за предыдущий месяц A+ тариф 1
45			077	Энергия, потребленная за предыдущий месяц A+ тариф 2
46			078	Энергия, потребленная за предыдущий месяц A+ тариф 3
47			079	Энергия, потребленная за предыдущий месяц A+ тариф 4
48			080	Энергия, потребленная за предыдущий месяц A- (сумма)
49			081	Энергия, потребленная за предыдущий месяц A- тариф 1
50			082	Энергия, потребленная за предыдущий месяц A- тариф 2
51			083	Энергия, потребленная за предыдущий месяц A- тариф 3
52			084	Энергия, потребленная за предыдущий месяц A- тариф 4
53			085	Энергия, потребленная за предыдущий месяц R+ (сумма)
54			086	Энергия, потребленная за предыдущий месяц R+ тариф 1
55			087	Энергия, потребленная за предыдущий месяц R+ тариф 2
56			088	Энергия, потребленная за предыдущий месяц R+ тариф 3
57			089	Энергия, потребленная за предыдущий месяц R+ тариф 4
58			090	Энергия, потребленная за предыдущий месяц R- (сумма)
59			091	Энергия, потребленная за предыдущий месяц R- тариф 1
60			092	Энергия, потребленная за предыдущий месяц R- тариф 2
61			093	Энергия, потребленная за предыдущий месяц R- тариф 3
62			094	Энергия, потребленная за предыдущий месяц R- тариф 4
63		V	095	Направление энергии (прием, отдача)
64		V	096	Количество ошибок ПКЭ с момента последней очистки журнала «Параметры качества сети»
65			097	Дата последнего события ПКЭ
66			098	Время последнего события ПКЭ
67			099	Количество вскрытий крышек корпуса/клеммников с момента последней очистки журнала «Внешних воздействий»
68		V	100	Количество магнитных воздействий с момента последней очистки журнала «Внешних воздействий»
69		V	101	Признак наличия диагностической ошибки
70			102	Признак наличия напряжения батареи
71			103	Признак наличия напряжения
72			104	Текущий квадрант энергии
73			105	Битовая маска состояния диагностики
74		V	106	Признак вскрытия клеммной крышки
75		V	107	Признак вскрытия крышки корпуса счетчика
76	–		108	Количество отклонений напряжения
77	–		109	Дата последнего отклонения напряжения
			110	Время последнего отклонения напряжения

Примечание: «Циклич.» - включение в цикличное отображение информации на дисплее ПУ, «По кнопкам» - принудительная смена при нажатии кнопки «Просмотр». Символом «V» отмечены параметры, отображаемые на дисплее ПУ по умолчанию.

ПРИЛОЖЕНИЕ Л

Опросной Лист преднастроенных параметров в счетчиках КВАНТ с модулем GT2 (NBIOT (NIDD))

№	Общие данные	Значение
1	Заказчик	
2	Модель	1....
3	Регион	
4	Количество	
5	Функционирование в сетях NB-IoT (основной канал)	в режиме NIDD (Non-IP)
6	Функционирование в сетях GSM по технологии GPRS (резервный канал)	в режиме TCP/IP
	Базовые настройки	Значение
7	Предустановленное время	GMT +3 (Москва), без перехода на летнее время
8	Тарифное расписание в будни:	
9	Тарифное расписание в субботу и воскресенье, нерабочие праздничные дни:	
	Настройки реле управления нагрузкой	
10	Режим управления реле с подтверждением кнопкой	отключено
11	Удаленное включение реле без подтверждения (кнопкой на счетчике)	да
	Настройки режима для GPRS	Значение
12	Точка доступа APN	
13	Имя пользователя	
14	Пароль	
15	IP порт для режима сервер	
	Расчет трафика с прибора учета для режима NIDD	Значение
16	Объем передаваемой в сутки с одного счетчика информации (байт) и количество передаваемых в сутки с одного счетчика пакетов данных.	указать в приложении М
	Отображение параметров на встроенном цифровом дисплее ПУ	Значение
17	Счётчик хранит и передаёт по запросу все параметры в соответствии с ПП РФ №890. При этом отображение на встроенном цифровом дисплее является настраиваемым, заводские настройки отображения на дисплее в режиме "Цикличное" и "По кнопкам" могут быть изменены, для этого необходимо заполнить приложение К	указать в приложении К
	Настройка инициативных сообщений с ПУ КВАНТ (PUSH сообщения)	Состояние по умолчанию
18	При наступлении критических событий счетчиком формируется инициативное сообщение о возникновении нового состояния и отправляется на вышестоящий уровень системы.	Для счетчика в режиме NBIOT (NIDD) не рекомендуется активировать отправку PUSH-сообщений с прибора учета т.к. они могут привести к перерасходу трафика.
	Настройки по умолчанию	Состояние по умолчанию
19	Период интегрирования профиля мощности	1 час

Примечание: для режима работы в сетях GSM по GPRS в случае, если Заказчик не указал номер порта, он по умолчанию назначается -1507, параметры "Точка доступа APN", "Имя пользователя" и "Пароль" - по умолчанию не заполнены.

ПРИЛОЖЕНИЕ М

Расчет трафика с прибора учета с модулем GT2 (для режима NIDD)

Данное приложение содержит опросный лист, в котором установлены (отмечены символом "+") настройки счетчика по умолчанию (дефолтные). Для включения нужного параметра необходимо установить символ "+", а для отключения символ "_". Обращаем внимание, что добавление параметров сверх тех, что настроены по умолчанию, может привести к увеличению объема передаваемой со счетчика в сутки информации и как следствие приведет к перерасходу трафика и дополнительным затратам на связь.

Таблица М.1

Параметр	Заводские настройки
Серийный номер	+
Дата и время	+
Показания по сумме тарифов A+	+
Показания по сумме тарифов A-	+
Показания по сумме тарифов R+	
Показания по сумме тарифов R-	
Показания по сумме тарифов общие (Aabs)	+
Показания по сумме тарифов общие (Rabs)	
Показания A+ по тарифу 1	+
Показания A- по тарифу 1	+
Показания R+ по тарифу 1	
Показания R- по тарифу 1	
Показания A+ по тарифу 2	+
Показания A- по тарифу 2	+
Показания R+ по тарифу 2	
Показания R- по тарифу 2	
Показания A+ по тарифу 3	
Показания A- по тарифу 3	
Показания R+ по тарифу 3	
Показания R- по тарифу 3	
Показания A+ по тарифу 4	
Показания A- по тарифу 4	
Показания R+ по тарифу 4	
Показания R- по тарифу 4	
Показания общие (Aabs) по тарифу 1	
Показания общие (Aabs) по тарифу 2	
Показания общие (Aabs) по тарифу 3	
Показания общие (Aabs) по тарифу 4	
Показания общие (Rabs) по тарифу 1	
Показания общие (Rabs) по тарифу 2	
Показания общие (Rabs) по тарифу 3	
Показания общие (Rabs) по тарифу 4	
Ток фазы	+
Ток нейтрали	+
Дифференциальный ток	+
Дифференциальный ток, % от величины наибольшего тока. Текущее значение	
Дифференциальный ток, % от величины наибольшего тока. Пороговое значение	
Дифференциальный ток, % от величины наибольшего тока. Пороговое значение по времени	
Напряжение фазы	+
Положительное отклонение напряжения, в %	
Отрицательное отклонение напряжения, в %	
Установившееся отклонение напряжения, в % со знаком	

Окончание таблицы М.1

Параметр	Заводские настройки
Активная мощность	
Реактивная мощность	
Полная мощность	
Общий коэффициент мощности	
Соотношение реактивной и активной мощности	
Частота сети	+
Положительное отклонение частоты от номинала	
Отрицательное отклонение частоты от номинала	
Заряд батареи	+
Температура	+
Управление отключением	+
Профиль энергии (выбрать только один) за двое суток	
30 минут	
1 час	+
Профиль суточных показаний на начало суток активная энергия	+
Показания по сумме тарифов A+	
Показания A+ по тарифу 1	
Показания A+ по тарифу 2	
Показания по сумме тарифов A-	
Показания A- по тарифу 1	
Показания A- по тарифу 2	
Профиль суточных показаний на начало суток реактивная энергия	+
Показания по сумме тарифов R+	
Показания по сумме тарифов R-	
Профиль показаний на начало месяца активная энергия	+
Показания по сумме тарифов A+	
Показания A+ по тарифу 1	
Показания A+ по тарифу 2	
Показания по сумме тарифов A-	
Показания A- по тарифу 1	
Показания A- по тарифу 2	
Профиль показаний на начало месяца реактивная энергия	
Показания по сумме тарифов R+	
Показания по сумме тарифов R-	
Журнал напряжений 20 записей	+
Журнал токов 5 записей	+
Журнал включений/выключений 15 записей	+
Журнал коррекций данных 5 записей	+
Журнал внешних воздействий 5 записей	+
Журнал коммуникационных событий 0 записей	
Журнал контроля доступа 1 запись	+
Журнал самодиагностики 1 запись	+
Журнал превышения тангенса 0 записей	+
Журнал параметров качества сети 20 записей	+
Журнал коррекции времени 0 записей	+
Идентификаторы модуля	+
Ошибки	+
Объем передаваемой в сутки с одного счетчика информации (байт)	1353
Количество передаваемых в сутки с одного счетчика пакетов данных (для режима NIDD)	1