



**ГРУППА КОМПАНИЙ  
СИСТЕМЫ И ТЕХНОЛОГИИ**

РОССИЙСКАЯ ФЕДЕРАЦИЯ  
ООО ЗАВОД «ПРОМПРИБОР»



86215-22



КОД ТН ВЭД ТС: 9028 30 110 0

**Счетчики электрической энергии однофазные многофункциональные  
КВАНТ СТ1  
РУКОВОДСТВО ПО ЭКСПЛУАТАЦИИ  
ВЛСТ 420.00.000 РЭ**

2024 г.



## СОДЕРЖАНИЕ

Введение	4
<b>1 ОПИСАНИЕ И РАБОТА</b>	<b>4</b>
1.1 Назначение	4
1.2 Технические и метрологические характеристики	4
1.2.1 Основные характеристики	4
1.2.2 Классы точности	6
1.2.3 Измеряемые и вычисляемые параметры	7
1.2.4 Журналы событий	7
1.3 Модификации счетчика	8
1.4 Устройство и работа	9
1.4.1 Принцип действия	9
1.4.2 Основные элементы	9
1.4.3 Индикация состояния счетчика	9
1.4.4 Просмотр информации	10
1.4.5 Реле управления нагрузкой	11
1.4.6 Внешние интерфейсы	12
1.4.7 Тарифное расписание	12
1.5 Маркировка	12
1.6 Пломбирование	13
<b>2 ПРОГРАММНОЕ ОБЕСПЕЧЕНИЕ</b>	<b>13</b>
<b>3 ИСПОЛЬЗОВАНИЕ ПО НАЗНАЧЕНИЮ</b>	<b>13</b>
3.1 Эксплуатационные ограничения	13
3.2 Подготовка изделия к использованию	14
3.2.1 Меры безопасности при подготовке счетчика	14
3.2.2 Распаковывание и осмотр	14
3.2.3 Монтаж и подключение счетчика в исполнениях D или W	14
3.2.4 Монтаж и подключение счетчика в исполнении С	14
3.3 Использование изделия	17
<b>4 ПОВЕРКА ПРИБОРА</b>	<b>17</b>
<b>5 ТЕХНИЧЕСКОЕ ОБСЛУЖИВАНИЕ</b>	<b>17</b>
<b>6 ТРАНСПОРТИРОВАНИЕ И ХРАНЕНИЕ</b>	<b>17</b>
<b>7 ГАРАНТИИ ИЗГОТОВИТЕЛЯ</b>	<b>17</b>
<b>ПРИЛОЖЕНИЕ А Внешний вид и размеры счетчиков</b>	<b>19</b>
<b>ПРИЛОЖЕНИЕ Б Схема подключения счетчика</b>	<b>24</b>
<b>ПРИЛОЖЕНИЕ В Описание и настройка индикаторного устройства</b>	<b>25</b>
<b>ПРИЛОЖЕНИЕ Г</b>	<b>30</b>
<b>Программирование последовательности вывода параметров на дисплей</b>	<b>30</b>

Настоящее руководство по эксплуатации содержит сведения, необходимые для правильной эксплуатации счетчиков электрической энергии однофазных многофункциональных КВАНТ СТ1. (в дальнейшем – счетчиков).

К работе со счетчиками допускаются лица, специально обученные для работы с напряжением до 1000 В, и изучившие настоящее руководство по эксплуатации.

По безопасности эксплуатации счетчики удовлетворяют требованиям ГОСТ 22261-94 и ГОСТ 12.2.091-2012. По способу защиты человека от поражения электрическим током счетчики соответствуют классу II по ГОСТ 12.2.007.0-75. В части остальных требований счётчики соответствуют требованиям ГОСТ 31818.11-2012, ГОСТ 31819.21-2012 и ГОСТ 31819.23-2012.

Сопrotивление изоляции между корпусом и электрическими цепями не менее:

20 МОм – при температуре окружающего воздуха от минус 40 до +70°C и относительной влажности воздуха – до 98%.

7 МОм – при температуре окружающего воздуха  $(40 \pm 2)^\circ\text{C}$  при относительной влажности воздуха 93 %.

Сечение соединительных проводов должно выбираться в соответствии с максимальной токовой нагрузкой фаз счетчика.

## 1 ОПИСАНИЕ И РАБОТА

### 1.1 Назначение

Счетчики электрической энергии однофазные многофункциональные КВАНТ СТ1 предназначены для измерения и учета активной и реактивной электрической энергии прямого и обратного направления по дифференцированным во времени тарифам в однофазных сетях переменного тока промышленной частоты.

Счетчик зарегистрирован в Государственном реестре средств измерений под № 86215-22.

Межповерочный интервал – 16 лет.

### 1.2 Технические и метрологические характеристики

#### 1.2.1 Основные характеристики

Метрологические характеристики приведены в таблице 1.

Таблица 1 – Метрологические характеристики

Характеристика	Значение
Номинальное фазное напряжение $U_{\text{ном}}$ , В	230
Установленный рабочий диапазон напряжения, В	от $0,7 \cdot U_{\text{ном}}$ до $1,3 \cdot U_{\text{ном}}$
Диапазон измерений среднеквадратических значений фазного напряжения переменного тока $U_{\text{ф}}$ , В	от $0,7 \cdot U_{\text{ном}}$ до $1,3 \cdot U_{\text{ном}}$
Пределы допускаемой относительной погрешности измерений среднеквадратических значений фазного напряжения переменного тока, %	$\pm 0,5$
Базовый ток $I_6$ , А	5
Максимальный ток $I_{\text{макс}}$ , А	60; 80; 100
Номинальная частота сети переменного тока, Гц	50
Диапазон измерений частоты переменного тока $f$ , Гц	от 47,5 до 52,5
Пределы допускаемой абсолютной погрешности измерений частоты переменного тока, Гц	$\pm 0,05$
Диапазон измерений среднеквадратических значений силы переменного тока в фазе $I_{\text{ф}}$ /нейтрали $I_{\text{н}}$ , А	от $0,05 \cdot I_6$ до $I_{\text{макс}}$
Пределы допускаемой относительной погрешности измерений среднеквадратических значений силы переменного тока в фазе $I_{\text{ф}}$ /нейтрали $I_{\text{н}}$ , %	$\pm 1,0$
Ход внутренних часов, с/сут, не хуже	$\pm 5,0$
Класс точности счётчиков при измерении активной электрической энергии по ГОСТ 31819.21-2012	1
Класс точности счётчиков при измерении реактивной электрической энергии по ГОСТ 31819.23-2012	1

Характеристика	Значение
Пределы допускаемой относительной погрешности измерений активной электрической мощности для счетчиков класса точности 1 по ГОСТ 31819.21-2012 при номинальном напряжении, %	$\pm 1,5$ для $0,05 \cdot I_6 \leq I < 0,1 \cdot I_6$ , $\cos \varphi = 1$ ; $0,1 \cdot I_6 \leq I < 0,2 \cdot I_6$ , $\cos \varphi = 0,5$ (при индуктивной нагрузке), $0,8$ (при емкостной нагрузке); $\pm 1,0$ для $0,1 \cdot I_6 \leq I < I_{\text{макс}}$ , $\cos \varphi = 1$ ; $0,2 \cdot I_6 \leq I < I_{\text{макс}}$ , $\cos \varphi = 0,5$ (при индуктивной нагрузке), $0,8$ (при емкостной нагрузке)
Пределы допускаемой относительной погрешности измерений реактивной электрической мощности для счетчиков класса точности 1 по ГОСТ 31819.23-2012 при номинальном напряжении, %	$\pm 1,5$ для $0,05 \cdot I_6 \leq I < 0,1 \cdot I_6$ , $\sin \varphi = 1$ ; $0,1 \cdot I_6 \leq I < 0,2 \cdot I_6$ , $\sin \varphi = 0,5$ (при индуктивной или емкостной нагрузке); $0,2 \cdot I_6 \leq I < I_{\text{макс}}$ , $\sin \varphi = 0,25$ (при индуктивной или емкостной нагрузке); $\pm 1,0$ для $0,1 \cdot I_6 \leq I < I_{\text{макс}}$ , $\sin \varphi = 1$ (при индуктивной или емкостной нагрузке); $0,2 \cdot I_6 \leq I < I_{\text{макс}}$ , $\sin \varphi = 0,5$ (при индуктивной или емкостной нагрузке)
Диапазон измерений коэффициента электрической мощности $\cos \varphi$	от -1 до +1
Пределы допускаемой относительной погрешности измерений коэффициента электрической мощности ( $\cos \varphi$ ), %	$\pm 3$
Диапазон измерений коэффициента электрической мощности $\text{tg } \varphi$	от -57,29 до +57,29
Пределы допускаемой относительной погрешности измерений соотношения реактивной и активной электрической мощности (коэффициента реактивной электрической мощности $\text{tg } \varphi$ ), %	$\pm 3$
Диапазон измерений положительного отклонения напряжения $\delta U_{(+)}$ , %	от 0 до 30
Пределы допускаемой абсолютной погрешности измерений положительного отклонения напряжения, $\delta U_{(+)}$ , %	$\pm 0,5$
Диапазон измерений отрицательного отклонения напряжения $\delta U_{(-)}$ , %	от 0 до 30
Пределы допускаемой абсолютной погрешности измерений отрицательного отклонения напряжения, $\delta U_{(-)}$ , %	$\pm 0,5$
Стартовый ток (чувствительность), А, не более	$0,004 \cdot I_6$
Постоянная счетчика по активной электрической энергии, имп/(кВт·ч)	16000
Постоянная счетчика по реактивной электрической энергии, имп/(квар·ч)	16000

Технические характеристики приведены в таблице 2.

Таблица 2 – Технические характеристики

Характеристика	Значение
Полная электрическая мощность, потребляемая каждой цепью тока при базовом токе, В·А, не более	0,3
Полная (активная) электрическая мощность, потребляемая цепью напряжения (без учета устройств связи) при номинальном значении напряжения, В·А (Вт), не более	10 (2)
Количество десятичных знаков отсчетного устройства, не менее	8
Разрешающая способность счетного механизма отсчетного устройства, кВт·ч, не более	0,01
Число тарифов, не менее	4
Число тарифных временных зон, не менее	12
Количество оптических испытательных выходов с параметрами по ГОСТ 31818.11-2012	1
Степень защиты от пыли и влаги для счетчиков в корпусах D и W по ГОСТ 14254-2015	IP51
Степень защиты от пыли и влаги для счетчиков в корпусе С по ГОСТ 14254-2015	IP54
Максимальное значение силы переменного тока реле при выполнении операции отключения/включения, А, не менее	$1,1 \cdot I_{\text{макс}}$
Габаритные размеры (длина×ширина×высота), мм, не более: – для исполнения корпуса D – для исполнения корпуса W – для исполнения корпуса С	185×140×80 185×140×80 180×180×125
Рабочие условия измерений: – температура окружающей среды, °С – относительная влажность при температуре окружающей среды +25 °С, % – атмосферное давление, кПа	от -40 до +70 от 40 до 98 от 70,0 до 106,7
Масса, кг, не более	1,5
Средняя наработка на отказ, ч	320000
Срок службы встроенной батареи, лет, не менее	16
Средний срок службы, лет	30

Счетчики начинают нормально функционировать не позднее чем через 5 с после того, как к клеммам будет приложено номинальное напряжение.

При отсутствии тока в последовательной цепи счетчики не измеряют электроэнергию (не имеют самохода).

### 1.2.2 Классы точности

Классы точности по ГОСТ 31819.21-2012, ГОСТ 31819.23-2012 указаны в таблице 3.

Таблица 3 – Класс точности счетчиков

Символы в условном обозначении	Класс точности при измерении энергии	
	Активной (по ГОСТ 31819.21-2012)	Реактивной (по ГОСТ 31819.23-2012)
КВАНТ СТ 1. 01	1	1

Максимальные значения стартовых токов счетчиков приведены в таблице 4.

Таблица 4 – Максимальные значения стартовых токов счетчиков

	Класс точности счётчика	
	1 ГОСТ 31819.21-2012	1 ГОСТ 31819.23-2012
Стартовый ток	0,004 $I_b$	0,004 $I_b$

### 1.2.3 Измеряемые и вычисляемые параметры

Счетчик обеспечивает учет:

- текущего времени и даты;
- количества электрической энергии нарастающим итогом суммарно независимо от тарифного расписания;
- количества электрической энергии нарастающим итогом суммарно и отдельно по действующим тарифам;
- количества электрической энергии нарастающим итогом суммарно и отдельно по действующим тарифам на начало месяца;
- количества электрической энергии нарастающим итогом суммарно и отдельно по действующим тарифам на начало суток;
- количества электрической энергии, потребленной за интервал 30 или 60 минут (только при установленном интервале усреднения мощности 30 или 60 минут).

Счетчик обеспечивает формирование профиля нагрузки с программируемым временем интегрирования в диапазоне от 1 до 60 минут.

Счетчики обеспечивают в режиме реального времени измерение и расчёт следующих параметров:

- напряжение фазное;
- ток фазный;
- ток в нулевом проводе;
- активная, реактивная и полная мощность;
- соотношение активной и реактивной мощности;
- частота сети;
- небаланс токов в фазном и нулевом проводе
- положительного и отрицательного отклонения напряжения по классу с погрешностью измерения напряжения по классу S (ГОСТ 32144-2013, ГОСТ 30804.4.30-2013);

Наличие в составе счетчика энергонезависимых часов и календаря обеспечивает:

- ведение даты и времени;
- внешнюю ручную и автоматическую коррекцию (синхронизацию);
- возможность автоматического переключения на летнее/зимнее время

Учетные данные, измеряемые и рассчитанные параметры сохраняются в памяти, выводятся на дисплей и передаются по интерфейсам. Протокол обмена соответствует стандарту СПОДЭС ПАО «Россети» и поддерживаются в ПО ИВК «Пирамида-сети».

### 1.2.4 Журналы событий

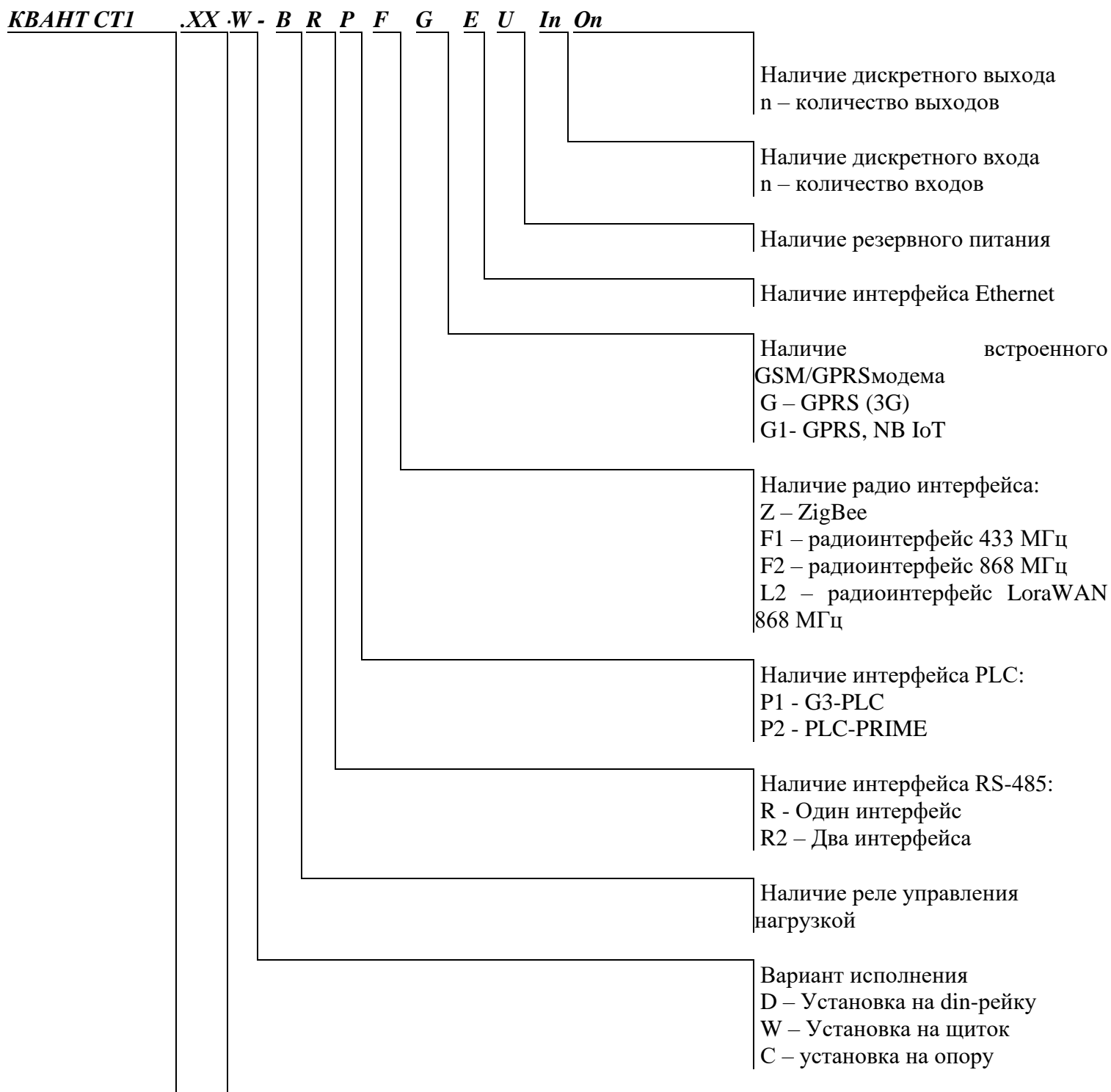
Счетчик имеет журналы событий, в котором фиксируются время и дата наступления событий с возможностью хранения не менее 500 событий совокупно по всем журналам, в том числе фиксируются следующие события:

- дата и время вскрытия клеммной крышки;
- дата и время вскрытия корпуса;
- дата и время вскрытия крышки батарейного отсека;
- дата и время вскрытия крышки отсека модуля связи;
- дата и время вскрытия крышки отсека блокировки реле управления нагрузкой;
- дата и время последнего перепрограммирования (перепараметрирования);
- дата, время, тип выполненной команды;
- изменение направления перетока мощности;
- дата и время отклонения напряжения в измерительной цепи от заданного предела;
- превышение соотношения величин потребления активной и реактивной мощности;
- превышение заданного предела мощности
- дата, время и величина воздействия постоянного или переменного магнитного поля со значением модуля вектора магнитной индукции свыше 150 мТл (пиковое значение);
- факт связи с приборами учета, приведшего к изменению данных;
- изменение текущих значений времени и даты при синхронизации с фиксацией в журнале событий времени до и после коррекции или величины коррекции времени, на которую было скорректировано значение;

- дата, время, продолжительность и величина нарушения показателей качества электроэнергии;
- результатов самодиагностики;
- дата и время фиксации данных об аппаратном или программном сбое;
- дата и время попытки доступа с неуспешной идентификацией и (или) аутентификацией;
- дата, время и причина включения и отключения встроенного коммутационного аппарата;
- дата и время попытки доступа с нарушением правил управления доступом;
- дата и время модификации встроенного ПО.
- попытка несанкционированного нарушения целостности программного обеспечения и параметров.

### 1.3 Модификации счетчика

Счетчик выпускается в нескольких модификациях. Модификация определяется при заказе и формируется следующим образом:





	Обозначение в зависимости от максимального тока: 01 – 100 А 03 – 80 А 04 – 60 А
	Наименование

При отсутствии опции отсутствует и соответствующий символ в условном обозначении.

Пример записи модификации:

**КВАНТ СТ1 .03-D-BR-** Счетчик электрической энергии однофазный для установки на DIN рейку, с максимальным током 80 А, с реле управления нагрузкой и интерфейсом RS-485.

В составе счетчиков в исполнении С ЖК-дисплей отсутствует. Счетчик представляет собой измерительный блок, выполняющий все функции многотарифного счетчика. Счетчик устанавливается на опоре линии электропередачи с подключением к отводящим силовым проводам, по которым ток поступает к потребителю. При необходимости визуального считывания информации используется дистанционное индикаторное устройство, устанавливаемой в любом удобном для потребителя месте и выполняющей функции индикации показаний. Связь устройства со счетчиком осуществляется по радиоканалу.

Внешние виды счетчиков различного исполнения и индикаторного устройства с габаритными и установочными размерами показаны в приложении А.

## 1.4 Устройство и работа

### 1.4.1 Принцип действия

Принцип действия счетчиков основан на измерении входных сигналов напряжения и тока с помощью специализированной измерительной микросхемы с последующей обработкой с помощью специализированного контроллера.

### 1.4.2 Основные элементы

Счетчик является законченным укомплектованным изделием и конструктивно состоит из корпуса и прозрачной крышки клеммной колодки. Материал корпуса не поддерживает горение. В корпусе расположены печатные платы, клеммная колодка, измерительные элементы. Клеммная крышка при опломбировании предотвращает доступ к винтам клеммной колодки и силовым тоководам.

Счетчики имеют в своем составе:

- измерительные элементы – два датчика тока (шунты или трансформаторы тока в зависимости от исполнения) в цепях фазы и нейтрали;
- резистивный делитель напряжения;
- специализированную измерительную микросхему с АЦП;
- микроконтроллер;
- энергонезависимую память данных,
- встроенные энергонезависимые часы, позволяющие вести учет электрической энергии по не менее 4 тарифным зонам суток,
- оптическое испытательное выходное устройство по ГОСТ 31818.11-2012 для поверки;
- оптический порт (по ГОСТ ИЕС 61107-2011);
- интерфейсы для подключения к системам автоматизированного учета потребленной электроэнергии;
- датчик магнитного поля;
- реле отключения нагрузки, в зависимости от исполнения.

В составе счетчиков, предназначенных для установки в щиток или на DIN рейку, присутствует жидкокристаллический дисплей (далее – ЖК-дисплей). Счетчик имеет в своем составе индикатор функционирования «Работа», выход оптического испытательного устройства «P/Q» и кнопку для ручного переключения режимов индикации «Просмотр».

Счетчики имеют встроенные элементы для контроля вскрытия клеммной крышки и корпуса счетчика. Время и дата вскрытия фиксируются в журнале событий. Благодаря встроенному элементу питания, фиксация в журнале событий производится как при поданном сетевом напряжении, так и при его отсутствии.

### 1.4.3 Индикация состояния счетчика

Состояние счетчика можно проконтролировать с помощью индикатора «Работа» на лицевой панели счетчика (см. рисунки А.2, А.5).

Счетчики имеют на лицевой панели также один оптический испытательный выход «P/Q» частота переключения которого линейно зависит от суммарной активной или реактивной мощности нагрузки.

#### 1.4.4 Просмотр информации

Счетчики в исполнении для установки в щиток или на DIN рейку имеют жидкокристаллический дисплей. Общий вид и назначение цифр, Знаков и указателей приведены на рис.1.

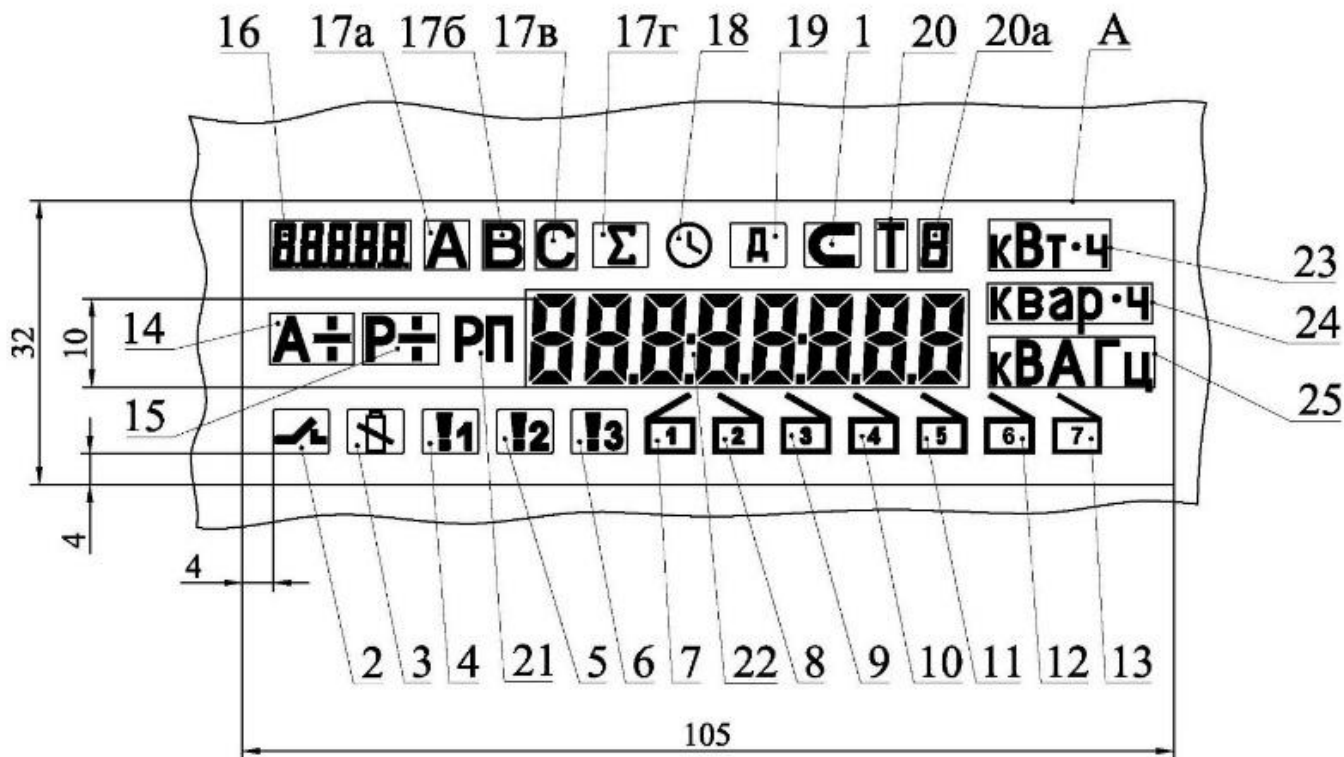


Рис.1 – Общий вид дисплея счётчика

Назначение основных цифр, знаков и указателей:

- 1 – воздействие на счётчик магнитного поля: виден при регистрации факта воздействия магнитного поля магнитной индукции свыше 150 мТл (пиковое значение);
- 2 – состояние реле выключения нагрузки, виден- реле разомкнуто;
- 3 - состояние батареи (аккумулятора), виден-батарея разряжена;
- 4, 5, 6 – (для трехфазного счетчика) наличие фазного напряжения; символы видны при наличии напряжения в соответствующей фазе, мигают при нарушении чередования фаз (1, 2, 3);
- 7 – вскрыта крышка клеммника (1), виден при наступлении факта;
- 8 – вскрыта крышка счётчика (2), виден при наступлении факта;
- 9 - вскрыта крышка отсеков (3), виден при наступлении факта;
- 10 - вскрыта крышка батарейного отсека (4), виден при наступлении факта;
- 11 - вскрыта крышка интерфейсного отсека 1(5), виден при наступлении факта;
- 12 - вскрыта крышка интерфейсного отсека 2 (6), виден при наступлении факта;
- 13 - вскрыта крышка отсека блокировки размыкателя (7);
- 14 - отображение активной мощности или энергии (A+, A-);
- 15 - отображение реактивной мощности или энергии (P+, P-);
- 16 - код параметра таблица Г.1;
- 17 – (для трехфазного счетчика) фаза, символ виден при выводе в цифровое поле фазных или линейных величин
  - а) А
  - б) В           Признак соответствующей фазы
  - в) С
  - г) суммарное значение параметра;
- 18 - признак отображения времени;
- 19 - признак отображения даты;
- 20 - тариф, виден при многотарифном учёте

а) номер текущего тарифа;

21 - расчетный период (РП), символ виден, когда в числовом поле индицируются параметры, зафиксированные на конец расчетного периода;

22 - Поле отображения числовых значений параметров (8 семисегментных символов с точками);

23 - Единицы измерения и размерность текущих значений - 3 символа:

а) к - размерность

б) Вт - единица измерения активной мощности

в) Вт·ч - единица измерения активной энергии

24 – Единицы измерения и размерность текущих значений - 3 символа:

а) к – размерность,

б) вар - единица измерения реактивной мощности,

в) вар·ч - единица измерения реактивной энергии.

25 - Размерность текущих значений - 4 символа:

а) к - размерность

б) В - единица измерения напряжения

в) А - единица измерения тока

г) Гц - единица измерения частоты

Отображение информации на дисплее счетчика для автоматического и для ручного режима просмотра информации настраивается с помощью программы «Конфигуратор счетчика КВАНТ».

Программирование состава и последовательности вывода отображаемой информации и измеряемых параметров на дисплей описан в приложении Г.

**Примечание** – если какая-либо из настроек дисплея в конфигураторе отключена, на экране счетчика соответствующая информация не отображается.

Переключение в ручной режим, как и переключение между экранами при нахождении в ручном режиме, производится при нажатии на кнопку «Просмотр». Если при нахождении в ручном режиме к счетчику не обращаться нажатием на кнопку «Просмотр» в течение 30 секунд, счетчик перейдет в режим автоматической индикации (к началу цикла).

Поскольку в составе счетчиков в исполнении для установки на опору ЖК-дисплей отсутствует, то при необходимости визуального считывания информации используется дополнительное дистанционное индикаторное устройство. Порядок работы с индикаторным устройством подробно описан в приложении В.

#### 1.4.5 Реле управления нагрузкой

Счетчики, у которых в условном обозначении присутствует символ «В», оснащены встроенным коммутационным аппаратом (реле управления нагрузкой). Управление реле возможно в ручном и автоматическом режимах.

1) В автоматическом режиме можно задать различные режимы работы реле, которые позволяют:

- организовать отпуск потребителю предварительно оплаченного количества электроэнергии с отключением нагрузки при его превышении;

- отключать нагрузку при превышении потребляемой мощности, прописанной в договоре с электрическими сетями, выше установленных лимитов и подключать нагрузку при уменьшении потребляемой мощности ниже установленных лимитов.

2) Для работы с реле в ручном режиме используется конфигуратор счетчиков, к счетчику необходимо подключиться по имеющемуся интерфейсу связи. Коммутация встроенного коммутационного аппарата при подключении нагрузки происходит после подачи соответствующей команды по интерфейсу.

Счетчики имеют возможность физической (аппаратной) блокировки срабатывания встроенного коммутационного аппарата посредством переключателя (см. рисунки А.3, А.6) с фиксацией в двух положениях: «включено» и «отключено». Переключатель расположен в специальном отсеке под крышкой клеммной колодки, пломбируемой сетевой организацией.

Положение переключателя определяет состояние встроенного реле управления нагрузкой: положение переключателя в положении «включено» обозначает, что встроенное реле управления нагрузкой будет работать в соответствии с заданными режимами работы. Положение переключателя в положении «отключено» обозначает, что активирована аппаратная блокировка срабатывания встроенного реле управления нагрузкой, при любых режимах работы реле не работает.

Максимальный ток реле не менее  $1,1 I_{\text{макс}}$  – ток реле больше на 10%, чем максимальный ток счетчика.

Коммутационная износостойкость контактов реле при нагрузке током  $1,1 \cdot I_{\text{макс}}$ , циклов, не менее: 1000.

Состояния реле отображаются на ЖК-дисплее и на дисплее индикаторного устройства.

#### 1.4.6 Внешние интерфейсы

Счетчики, в зависимости от исполнения, имеют один или два интерфейса удаленного доступа.

Для активизации оптического порта счетчика исполнения для установки на опору (С) необходимо снять клеммную крышку счетчика.

Обмен информацией с внешними устройствами обработки данных осуществляется по имеющемуся интерфейсу, (в зависимости от исполнения в соответствии со структурой условного обозначения). Скорость обмена по оптопорту по умолчанию настроена на 9600 бит/с и может быть задана из следующего ряда: 1200, 2400, 4800, 9600 бит/с. Формат байт посылки счетчика 8E1. Скорость работы по радиointерфейсам F1 и F2 - 50000 бит/с. Обмен информацией с ПЭВМ производится с помощью программы опроса и программирования счетчиков.

Интерфейсы используются для дистанционного считывания измерительной информации с метками времени измерения, удаленного доступа и параметрирования. Доступ к параметрам настройки, данным и журналу событий со стороны интерфейсов связи защищен паролями на чтение и запись (два уровня доступа).

Счетчики могут одновременно оснащаться двумя интерфейсами RF либо интерфейсами RF и RS-485 для дистанционной передачи данных о потреблении электрической энергии, при этом интерфейсы работают в паре, что обеспечивает резервирование каналов связи для автоматизированного сбора данных.

Счетчики обеспечивают возможность задания по интерфейсу следующих параметров:

- адреса счетчика;
- текущего времени и даты (обеспечивается как ручная коррекция времени, так и автоматическая коррекция (синхронизация));
- 8 зон суточного графика тарификации для каждого типа дня для 14 сезонных расписаний;
- до 39 специальных дней (дни, в которые тарификация отличается от общего правила);
- пароля для доступа по интерфейсу (не более 16 символов);
- разрешения автоматического перехода на летнее/зимнее время.

Для сетей передачи данных, поддерживающих механизмы автоматического построения сети и индикации наличия/пропадания узлов в сети (MESHсети), счетчик обеспечивает автоматическое включение в схему опроса, например, с использованием УСПД SM160-02M.

Счетчик со встроенным GSM/GPRS модемом имеет в своем составе встроенную ЧИП SIM-карту, предоставляемую Заказчиком (требования к ЧИП SIM-карте приведены в п. 1.4.9).

#### 1.4.7 Тарифное расписание

Счетчик ведет учет электрической энергии по действующим тарифам (не менее 4) в соответствии с месячными программами смены тарифных зон, количество сезонных программ – не менее 12, количество недельных тарифных расписаний – не менее 8, количество тарифных зон в сутках – не менее 14. Количество специальных дней (праздничные и перенесенные дни) – не менее 39.

Счетчики содержат в энергонезависимой памяти два тарифных расписания - действующее и отложенное. Отложенное тарифное расписание вводится в действие с определенной даты, которая передается отдельной командой по интерфейсу.

Вновь вводимое расписание загружается, не влияя на работу тарифного алгоритма счетчика, работающего по действующему тарифному расписанию. После окончательной загрузки вновь вводимого тарифного расписания устанавливается дата включения вновь введенного тарифного расписания. По достижении установленной календарной даты вновь введенное тарифное расписание становится действующим. Таким образом, обеспечивается одновременный переход на новое тарифное расписание для счетчиков, объединенных одной автоматизированной информационно-измерительной системой.

#### 1.5 Маркировка

Маркировка счётчиков соответствует ГОСТ 25372-95 и ГОСТ 31818.11-2012. На лицевую панель счётчиков нанесены лазерным принтом, устойчивым к атмосферным воздействиям в течение срока эксплуатации:

- название изготовителя и место изготовления;
- условное обозначение типа счётчиков (в соответствии со структурой условного обозначения, приведенной в п. 1.3);
- изображение знака утверждения типа средств измерений;
- изображение единого знака обращения продукции на рынке государств – членов Таможенного союза;
- число фаз и проводов цепи, для которой счётчики предназначены - графические изображения согласно ГОСТ 25372;
- штрих-код с заводским номером по системе нумерации предприятия-изготовителя;
- номинальное напряжение;
- базовый и максимальный токи;

- номинальная частота 50 Гц;
- класс точности по ГОСТ 31819.21-2012;
- класс точности по ГОСТ 31819.23-2012;
- знак двойного квадрата  $\square$ ;
- испытательное напряжение изоляции – знак С2 по ГОСТ 23217;
- постоянные счётчика по активной и реактивной энергии;
- надпись «ГОСТ 31818.11»;
- надпись «ГОСТ 31819.21»;
- надпись «ГОСТ 31819.23»;
- шесть последних цифр заводского номера счетчика (шрифтом Arial).

По требованию заказчика и при согласовании с поставщиком допускаются другие дополнительные надписи.

### 1.6 Пломбирование

Конструкция счетчиков для предотвращения доступа к внутренним частям обеспечивает опломбирование корпуса, крышки зажимов и лицевой стороне счетчиков. Предусматривается несколько уровней опломбирования:

- 1) корпус счетчика – пломбой ОТК завода-изготовителя и пломбой с оттиском знака поверки (присутствуют при выпуске счетчика с предприятия-изготовителя);
- 2) верхняя крышка отсеков резервной батареи, интерфейса, переключателя блокировки реле управления нагрузкой пломбой энергоснабжающей (сетевой) организации (устанавливается после монтажа для защиты от несанкционированного вскрытия);
- 3) крышка клеммной колодки – пломбой энергоснабжающей (сетевой) организации (устанавливается после монтажа для защиты от несанкционированного вскрытия).

## 2 ПРОГРАММНОЕ ОБЕСПЕЧЕНИЕ

Встроенное программное обеспечение (далее – ПО) счетчиков разделено на метрологически значимую и метрологически незначимую части, имеет единую контрольную сумму и записывается в счетчик на стадии его производства.

ПО является метрологически значимым. Метрологически значимая часть ПО, калибровочные коэффициенты и измеренные данные защищены протоколом передачи данных и не доступны для изменения без вскрытия счетчиков. Доступ к параметрам и данным со стороны интерфейсов возможен с тремя уровнями доступа (публичный, чтение, конфигуратор) с устанавливаемыми паролями. Предусмотрено использование шифрования паролей и данных. Уровень защиты программного обеспечения «средний» в соответствии с Р 50.2.077-2014.

Конструкция счетчиков исключает возможность несанкционированного влияния на ПО счетчиков и измерительную информацию.

Идентификационные данные метрологически значимой части ПО счетчиков приведены в таблице 1.

Таблица 1 – Идентификационные данные ПО

Идентификационные данные	Значение в зависимости от варианта исполнения корпуса	
		КВАНТ СТ1.01-D (W), КВАНТ СТ1.03-D (W), КВАНТ СТ1.04-D (W)
Идентификационное наименование ПО	СТ1-D	СТ1-C
Номер версии (идентификационный номер) ПО, не ниже	1.0	
Цифровой идентификатор ПО	B181	F7BD

## 3 ИСПОЛЬЗОВАНИЕ ПО НАЗНАЧЕНИЮ

### 3.1 Эксплуатационные ограничения

Счетчики подключаются к однофазной двухпроводной сети переменного тока.

Счётчики в варианте исполнения для установки на щиток или на DIN рейку предназначены для эксплуатации внутри помещений и в специализированных шкафах вне помещений.

Счётчики в варианте исполнения для установки на опору предназначены для эксплуатации вне помещений и устанавливаются на опору.

Счетчики всех вариантов исполнения предназначены для эксплуатации в следующих климатических условиях:

- температура окружающего воздуха – от минус 40 до плюс 70 °С;
- относительная влажность окружающего воздуха – от 40 до 80%;
- атмосферное давление – от 84 до 106,7 кПа;
- диапазон напряжений – от  $0,7U_{ном}$  до  $1,3U_{ном}$ ;
- частота измерительной сети –  $(50 \pm 2,5)$  Гц;
- форма кривой напряжения и тока измерительной сети – синусоидальная с коэффициентом несинусоидальности не более 12%.

### 3.2 Подготовка изделия к использованию

#### 3.2.1 Меры безопасности при подготовке счетчика

К работам по монтажу, техническому обслуживанию и ремонту счетчика допускаются лица, изучившие эксплуатационную документацию на изделие, прошедшие инструктаж по технике безопасности и имеющие квалификационную группу по электробезопасности не ниже III для электроустановок до 1000 В.

Все работы, связанные с монтажом счетчика, должны производиться при отключенной сети.

При проведении работ по монтажу и обслуживанию счетчика должны соблюдаться:

- Правила устройства электроустановок (ПУЭ);
- Правила по охране труда при эксплуатации электроустановок;
- Правила технической эксплуатации электроустановок потребителей (ПТЭЭП).

Сечение соединительных проводов должно выбираться в соответствии с максимальной токовой нагрузкой фаз счетчика.

#### 3.2.2 Распаковывание и осмотр

Извлечь счетчик из транспортной упаковки, и произвести внешний осмотр.

Проверить комплектность поставки согласно формуляру на счетчик, произвести наружный осмотр счетчика, убедиться в отсутствии механических повреждений, наличии и сохранности пломб.

#### 3.2.3 Монтаж и подключение счетчика в исполнениях D или W

Перед монтажом счётчика выполнить требования п. 3.2.1 и 3.2.2, а затем выполнить следующие действия:

- 1) Произвести монтаж счетчика на DIN рейку (исполнение D) или в шкаф (исполнение W)
- 2) Снять крышку клеммной колодки и убедиться в наличии и сохранности всех пломб;
- 3) Выполнить подключение проводов к силовым зажимам при строгом соблюдении схемы подключения счетчика нанесенной на крышке колодки (см. рисунки А.2 и Б.1);
- 4) После подключения убедиться в правильности подключения счетчика и надежности соединения, и выполнить повторную протяжку всех винтов

**ВНИМАНИЕ!** При ослаблении винтов не допускать полного их выкручивания из силовых зажимов, если все-таки полное выкручивание винта произошло, обращать внимание на правильность хода винта при вкручивании, чтобы избежать закусывания и повреждения резьбы вследствие перекоса винта.

- 4) Установить крышку клеммной колодки, закрепить винтами. Опломбировать крышку.
- 5) В ходе проведения работ **принять все меры для обеспечения целостности заводских пломб** на счетчике. Обеспечить сохранность и маркировку формуляра на счетчик.

**ВНИМАНИЕ!** Использование одножильного алюминиевого провода (АПВ, ПАВ и др.), недостаточный момент затяжки во время монтажа силового провода в клеммной ячейке, отсутствие повторной протяжки винтов силового зажима, приводит к ослаблению соединения и к нагреву и выгоранию клемм вследствие плохого контакта. Счетчики, вышедшие из строя по вышперечисленным причинам, не относятся к гарантийным случаям.

Убедившись в нормальной работе счетчика, опломбировать счетчик.

#### 3.2.4 Монтаж и подключение счетчика в исполнении С

Перед монтажом счётчика выполнить требования п. 3.2.1 и 3.2.2, а затем выполнить следующие действия:

- 1) Снять крышку клеммной колодки и убедиться в наличии и сохранности всех пломб.
- 2) Выполнить подключение проводов к силовым зажимам:
  - для подключения силовых цепей счетчика использовать многожильный провод СИП сечением (16 – 25) мм<sup>2</sup> (сечением выбирается в соответствии с максимальной токовой нагрузкой фаз счетчика);
  - с провода СИП снять изоляцию на длину (22 – 23) мм. Зачищенный участок провода должен быть ровным и без изгибов;
  - конец провода СИП обжать одним из наконечников следующих типов: НГ 16-18, НГ 25-22 или аналогичным, как показано на рисунке 1;
  - сначала затянуть нижний винт зажима счётчика, затем верхний. Подтянуть соединение еще раз в той же последовательности. Момент затяжки должен составлять не менее 3,6 Н•м.

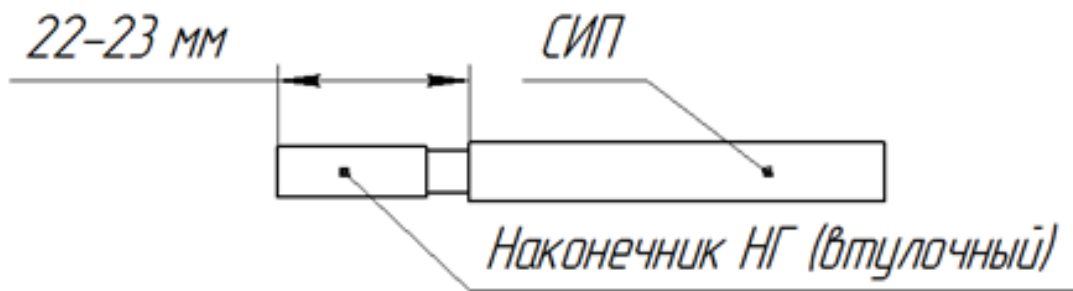


Рисунок 2 – пример обжатия провода СИП наконечником НШМЛ

3) Закрепить, как показано на рисунке 3, кронштейн на опоре лентой из нержавеющей стали ИЕК ЛМ-50 (20 x 0,7 мм) и скрепой усиленной ИЕК СУ20 для ленты. Монтаж должен производиться с применением инструмента ИЕК ИНСЛ-1 для натяжения и резки стальной ленты.

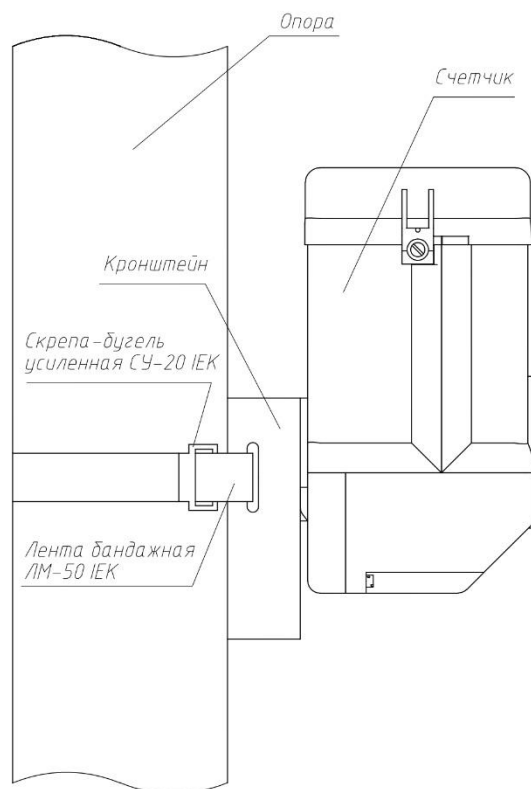


Рисунок 3 – Установка счётчика на опору

4) Установить счетчик на кронштейн. Счетчик устанавливать лицевой стороной к дороге или улице для визуального чтения его номера.

5) Предусмотреть запас проводов СИП (вход/выход на счетчике) длиной (100 – 150) мм для дальнейшего обслуживания счетчика (протяжка винтов и т.д.). Обязательно зафиксировать провода СИП атмосферостойким хомутом перед счетчиком вдоль опоры ВЛ-0,4 кВ (рисунок 3).

б) Провода СИП подключить к линии ВЛ-0,4 кВ с помощью прокалывающих зажимов (проколов). Скрутка проводов строго запрещена! Обязательно место контакта зачистить от пыли, пленок, окислов и смазать токопроводящей кварце-вазелиновой пастой (например, ПКВ). Обязательно зафиксировать провод СИП атмосферостойким хомутом, например, ИЕК ХС-180 (УНН21-D6-180-100), перед зажимом вдоль линии ВЛ-0,4 кВ (рисунок 3).

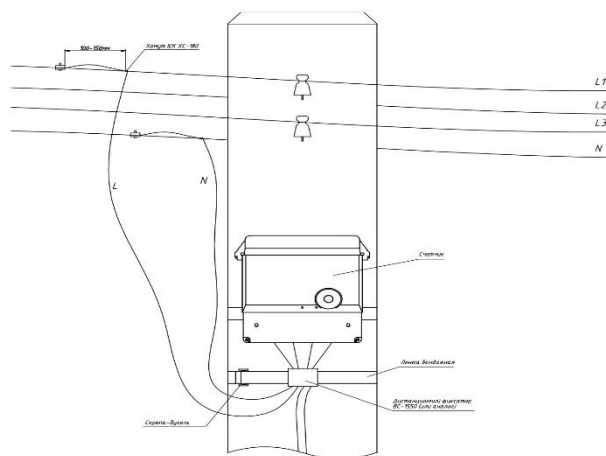


Рисунок 4 – подключение счетчика исполнения С с использованием прокалывающих зажимов

7) Обязательно повторно протянуть все контакты счетчика, как до подъема на опору с подготовленными проводами СИП, так и перед спуском с опоры после завершения установки счетчика.

8) Строго соблюдать схему подключения счетчика (рисунок Б.1).

**ВНИМАНИЕ!** При ослаблении винтов не допускать полного их выкручивания из силовых зажимов, если все-таки полное выкручивание винта произошло, обращать внимание на правильность хода винта при вкручивании, чтобы избежать закусывания и повреждения резьбы вследствие перекоса винта.

9) Установить крышку клеммной колодки, закрепить винтами.

В ходе проведения работ принять все меры для обеспечения целостности заводских пломб на счетчике. Обеспечить сохранность и маркировку формуляра на счетчик.

**ВНИМАНИЕ!** Использование не обжатого провода СИП или одножильного алюминиевого провода (АПВ, ПАВ и др.), недостаточный момент затяжки во время монтажа силового провода в клеммной ячейке, отсутствие повторной протяжки винтов силового зажима, приводит к ослаблению соединения и к нагреву и выгоранию клемм вследствие плохого контакта. Счетчики, вышедшие из строя по вышеперечисленным причинам, не относятся к гарантийным случаям.

10) Подать питание на счётчик. Состояние счетчика можно проконтролировать с помощью индикатора работоспособного состояния счетчика (см. рисунок А.5).

Поскольку в составе счетчиков ЖК-дисплей отсутствует, то при необходимости визуального считывания информации используется дистанционное индикаторное устройство. Порядок работы с индикаторным устройством подробно описан в приложении В.



### 3.3 Использование изделия

Считывание показаний счетчиков исполнения D и W производится с встроенного дисплея.

Для считывания показаний счетчиков исполнения С (монтаж на опору) необходимо использовать внешнее индикаторное устройство. Порядок работы с индикаторным устройством подробно описан в Приложении В.

Для подключения к оптическому испытательному выходному устройству фотосчитывающая головка закрепляется напротив светодиода оптического испытательного выходного устройства (обозначенного «P/Q»). Дополнительную информацию можно получить из руководства по эксплуатации подключаемого оборудования.

Информация об опросе и программировании счетчика находится в документации на программу опроса и программирования счетчика.

## 4 ПОВЕРКА ПРИБОРА

Поверка счетчика проводится при выпуске из производства, после ремонта и в эксплуатации в соответствии с документом «ГСИ. Счетчики электрической энергии однофазные многофункциональные КВАНТ СТ1. Методика поверки. ИЦРМ-МП-164-21».

Интервал между поверками – 16 лет.

## 5 ТЕХНИЧЕСКОЕ ОБСЛУЖИВАНИЕ

5.1 Техническое обслуживание счетчика в местах установки заключается в систематическом наблюдении за его работой.

5.2 Периодическая поверка счетчика проводится в объеме, изложенном в разделе 4 настоящего руководства, через период времени равный интервалу между поверками, либо после замены встроенного резервного источника питания или среднего ремонта.

5.3 При отрицательных результатах поверки ремонт и регулировка счетчика осуществляются организацией, уполномоченной ремонтировать счетчик. Последующая поверка производится в соответствии с п. 5.2.

## 6 ТРАНСПОРТИРОВАНИЕ И ХРАНЕНИЕ

6.1 Счетчик должен транспортироваться в упаковке завода-изготовителя. Во время транспортирования должны соблюдаться следующие условия:

температура окружающей среды: от минус 50 до + 70 °С,

относительная влажность воздуха при 25° С до 98 %;

атмосферное давление от 70 до 106,7 кПа.

транспортные тряски с максимальным ускорением: 30 м/с<sup>2</sup>; при частоте: от 80 до 120 ударов в минуту.

Счётчики должны транспортироваться в крытых железнодорожных вагонах, перевозиться автомобильным транспортом с защитой от дождя и снега, водным транспортом, а также транспортироваться в герметизированных отапливаемых отсеках самолетов.

Транспортирование должно осуществляться в соответствии с правилами перевозок, действующими на каждый вид транспорта.

6.2 Счетчик должен храниться в отапливаемом помещении в упаковке завода-изготовителя в соответствии с ГОСТ 22261-94 при температуре воздуха от 5 до 40 °С и относительной влажности воздуха при 25° С: не более 80%.

Распаковку счетчиков, находившихся при температуре ниже 0 °С, необходимо производить в отапливаемом помещении, предварительно выдержав их в не распакованном виде в нормальных климатических условиях в течение 24 ч. Размещение упакованных счетчиков вблизи источников тепла запрещается. Расстояния между стенами, полом помещения и упакованным счетчиком должно быть не менее 0,1 м. Хранить упакованные счетчики на земляном полу не допускается. Расстояние между отопительными приборами помещения и упакованным счетчиком должно быть не менее 0,5 м.

## 7 ГАРАНТИИ ИЗГОТОВИТЕЛЯ

7.1 Предприятие-изготовитель гарантирует соответствие счетчика требованиям технических условий ТУ 265163-420-75648894-21 при соблюдении потребителем правил монтажа, эксплуатации, транспортирования и хранения, установленных в эксплуатационных документах на счетчик.

7.2 Гарантийный срок эксплуатации изделия: 60 месяцев со дня ввода в эксплуатацию (может быть сокращён до 12 месяцев по согласованию с заказчиком и указывается в формуляре на изделие)

Гарантийный срок эксплуатации счетчиков, поставляемых на объекты ПАО «Россети» не менее 60 месяцев.

7.3 Гарантийный срок хранения изделия: 6 месяцев со дня выпуска. По истечении гарантийного срока хранения начинает использоваться гарантийный срок эксплуатации независимо от того, введено изделие в эксплуатацию или нет.

7.4 В течение срока действия гарантийных обязательств предприятие-изготовитель обязуется безвозмездно производить ремонт изделия или осуществлять его гарантийную замену при соблюдении потребителем правил транспортировки, хранения, монтажа и эксплуатации, указанных в технической (эксплуатационной) документации и при условии сохранности заводских и поверочных пломб.

7.5 Предприятие-изготовитель не несет ответственности за счетчики монтаж, транспортирование, хранение и эксплуатация которых велись с нарушением потребителем требований технической (эксплуатационной) документации и имеющие механические повреждения корпуса и клеммной колодки счётчика, а также с отсутствующими и замененными пломбами и при внесении потребителем несанкционированных изменений в технические и программные средства изделия.

7.6 Счетчики, доставляемые на предприятие-изготовитель для ремонта, должны быть укомплектованы своими формулярами и актом с описанием неисправности (доставка счетчика осуществляется силами заказчика).

**По вопросам гарантийного ремонта необходимо обращаться на предприятие-изготовитель ООО Завод «Промприбор» по адресу: 600014, Владимирская обл., г. Владимир, ул. Лакина, дом 8А  
Телефоны: (4922) 33-67-66, 33-79-60**

**ПРИЛОЖЕНИЕ А**  
**Внешний вид и размеры счетчиков**

Внешний вид и размеры счетчика в исполнении D

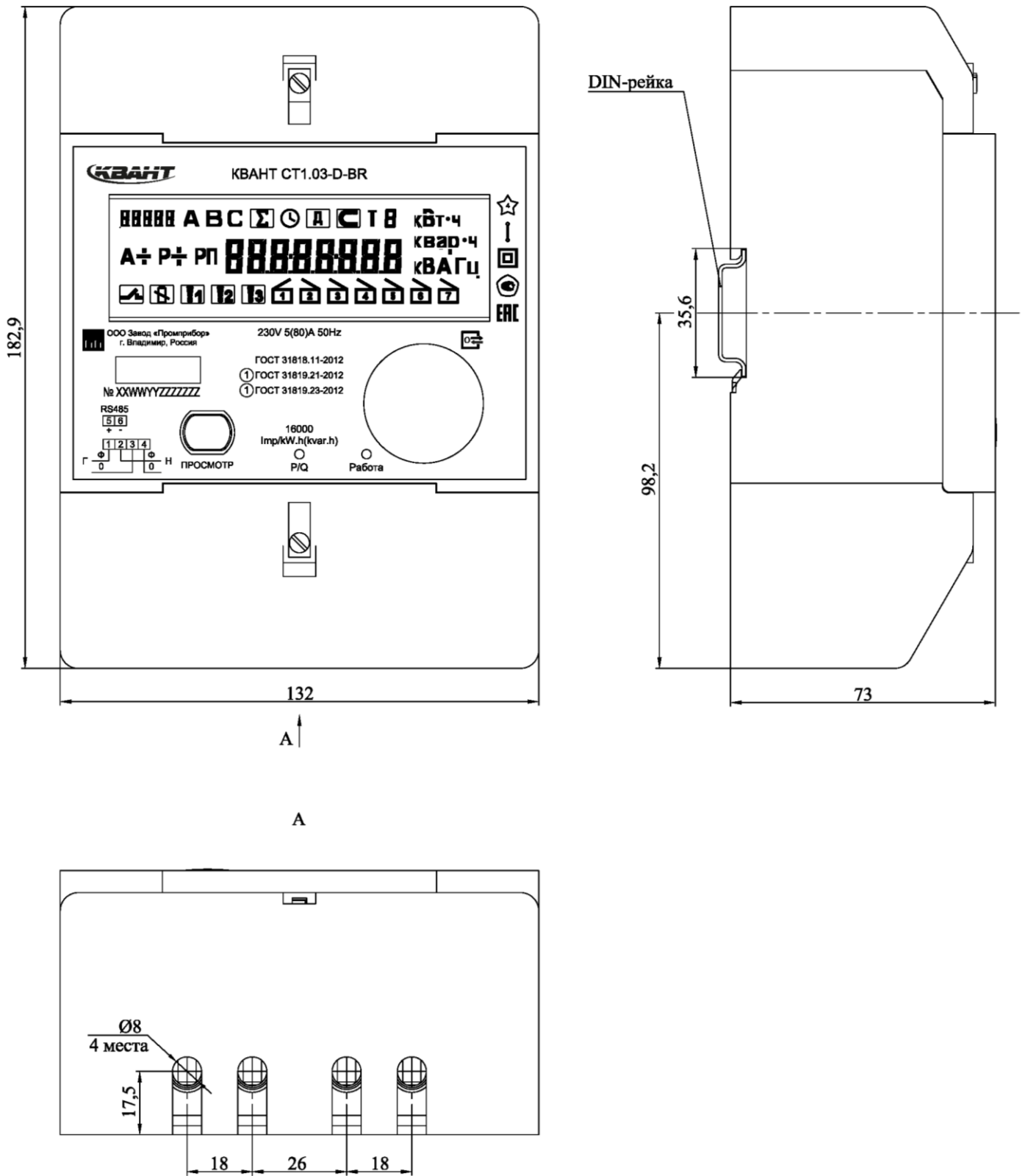


Рисунок А.1 - Размеры счетчика в исполнении D

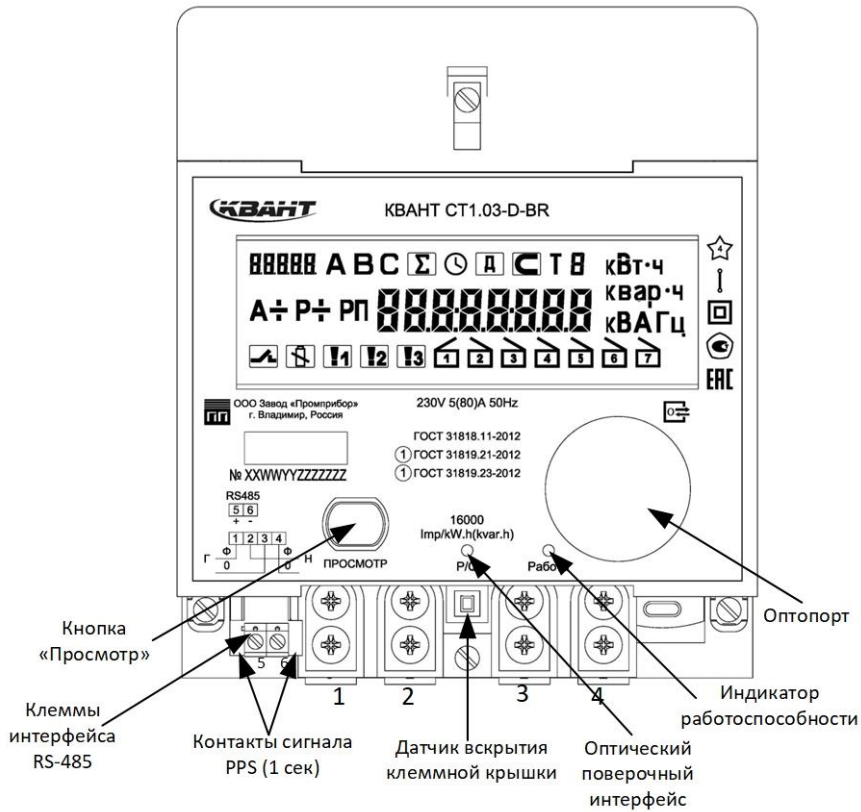


Рисунок А.2 - Счетчик в исполнении D со снятой клеммной крышкой

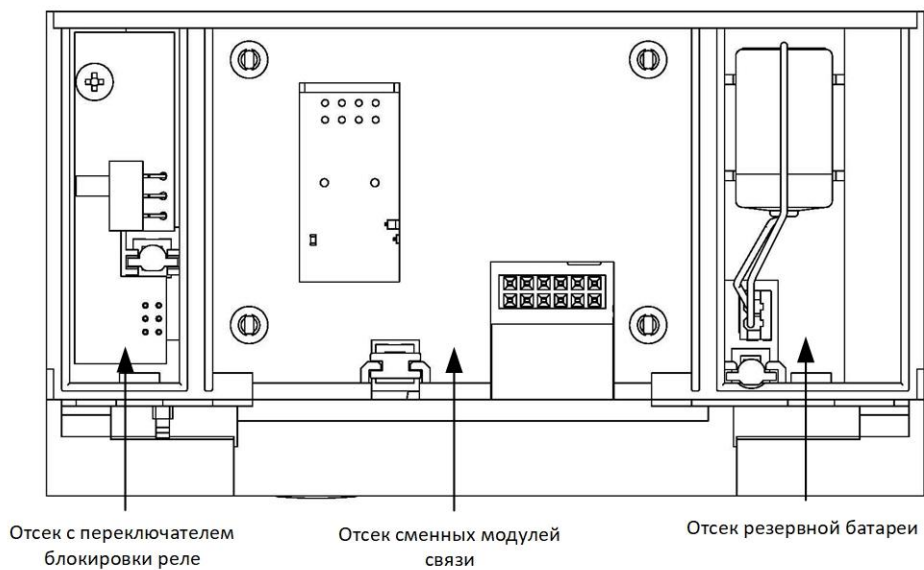


Рисунок А.3 - Счетчик в исполнении D со снятой верхней крышкой и снятыми крышками отсеков

Внешний вид и размеры счетчика в исполнении С и индикаторного устройства

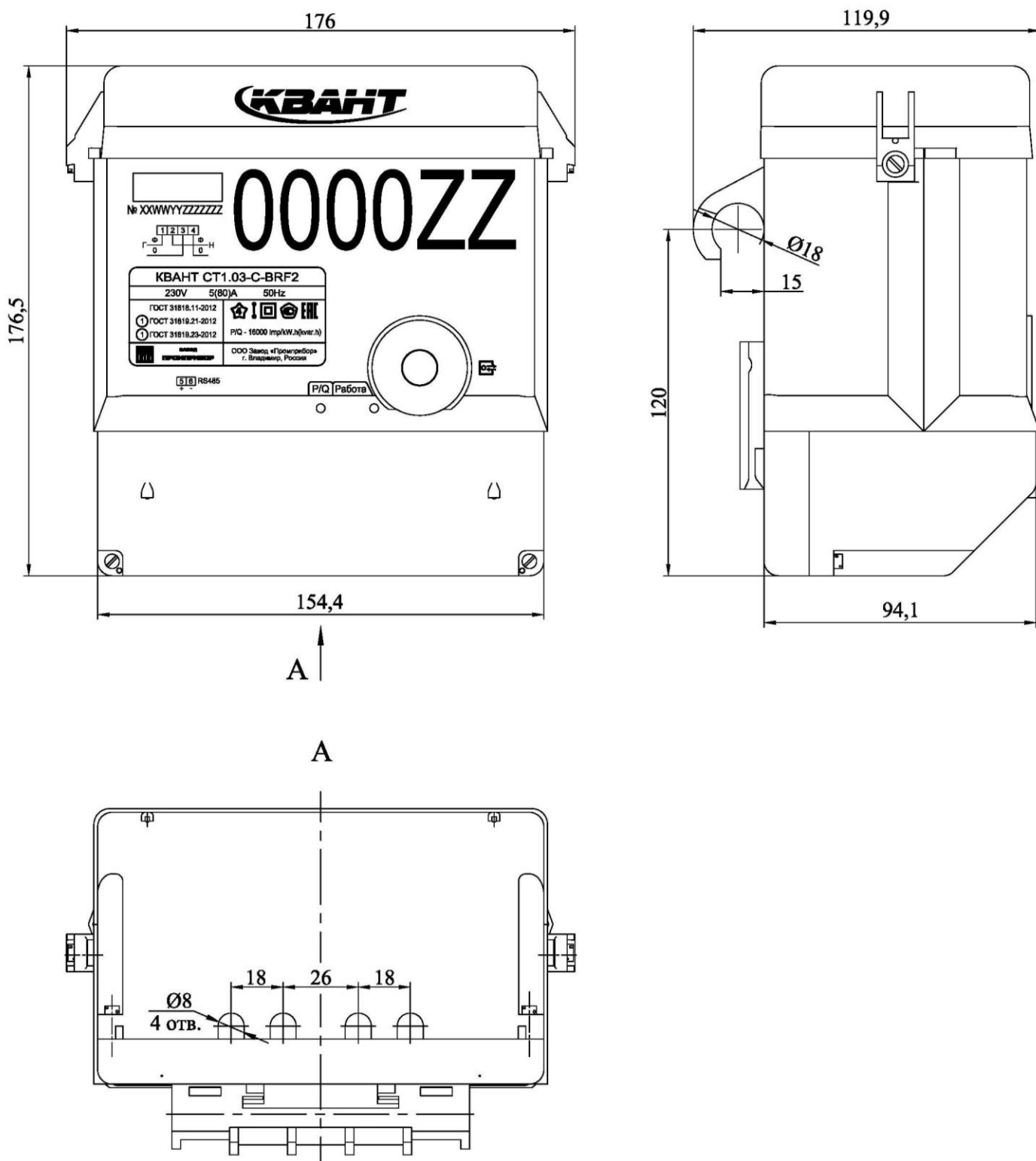


Рисунок А.4 - Размеры счетчика в исполнении С

**Примечание:** Конструкция кронштейна предусматривает возможность крепления, как с помощью монтажной ленты, так и с помощью винтов. Конструктивно кронштейн может отличаться от изображенного на рисунке.

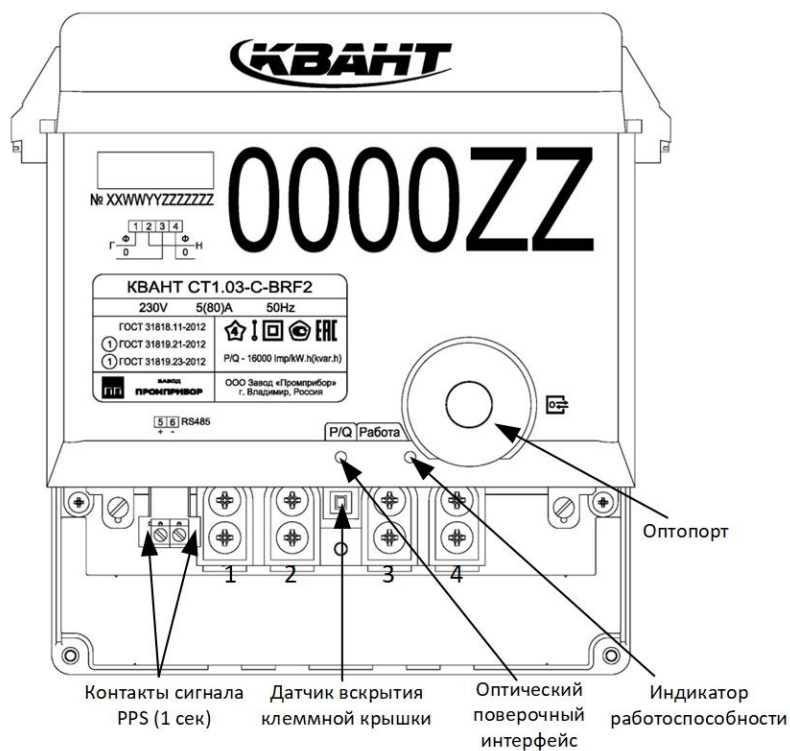


Рисунок А.5 - Счетчик в исполнении С со снятой клеммной крышкой

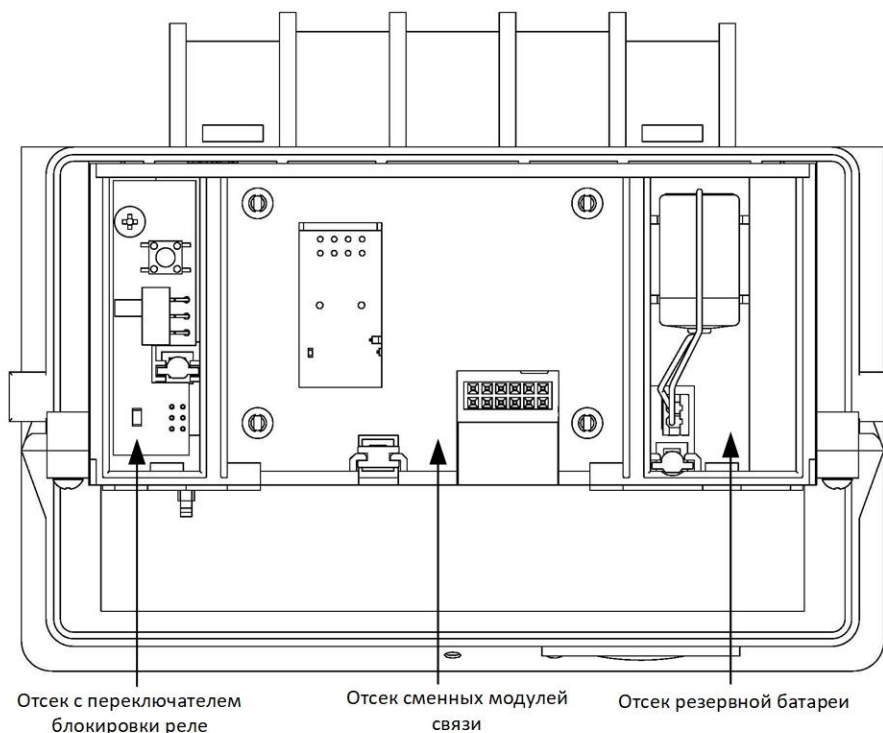


Рисунок А.6 - Счетчик в исполнении С со снятой верхней крышкой и снятыми крышками отсеков

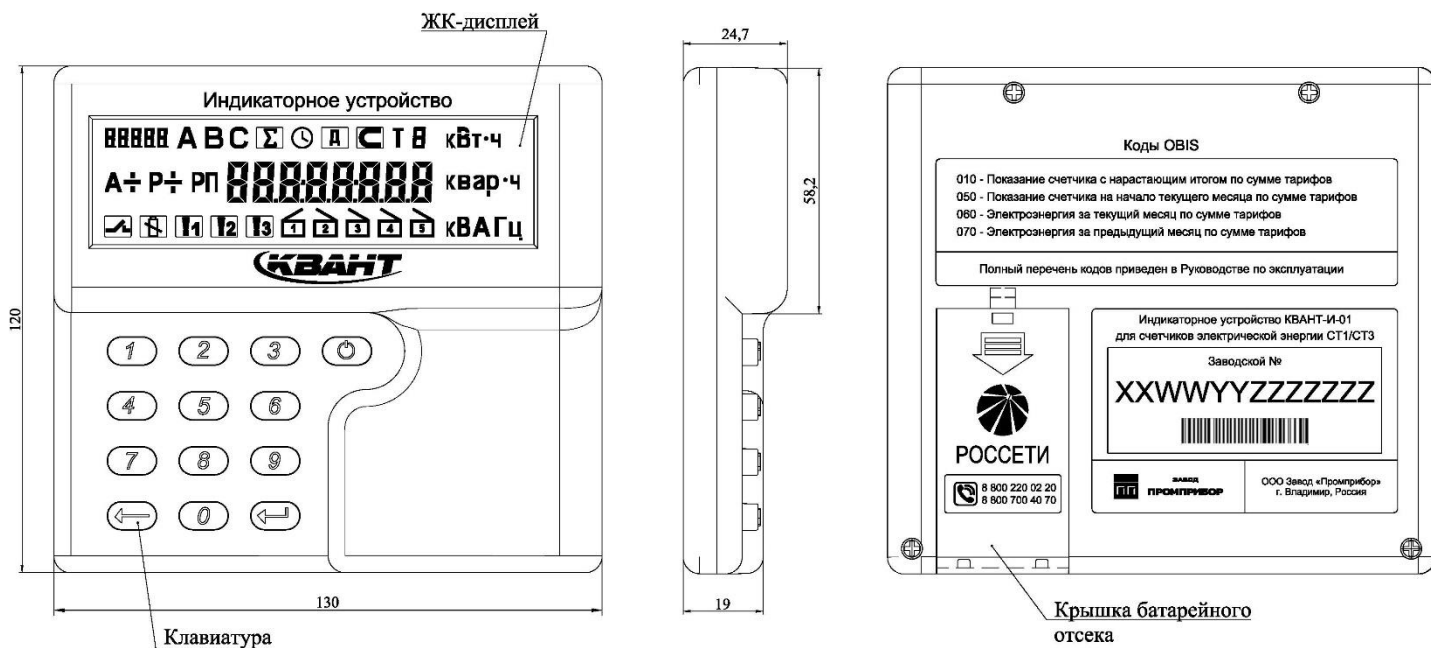


Рисунок А.7 – Размеры и основные элементы индикаторного устройства

**ПРИЛОЖЕНИЕ Б**  
**Схема подключения счетчика**

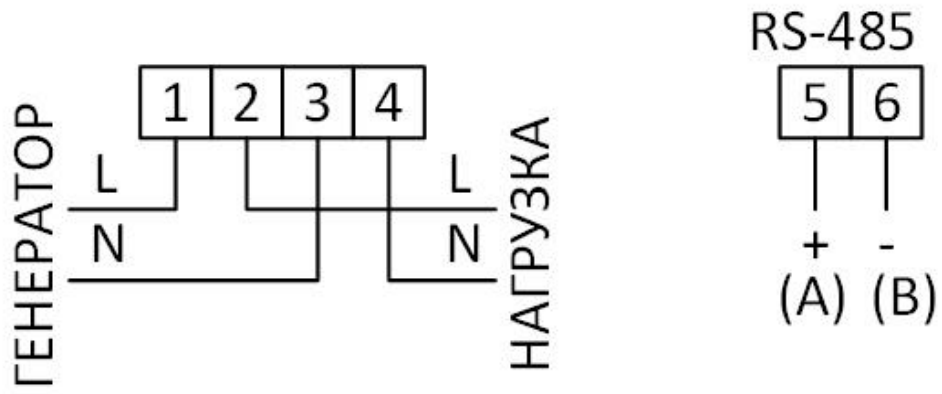


Рисунок Б.1 - Схема подключения счетчика




## ПРИЛОЖЕНИЕ В

### Описание и настройка индикаторного устройства

#### В.1 Описание и работа

Индикаторное устройство способно отображать информацию счетчиков со встроенным радио-интерфейсом. Основной принцип работы индикаторного устройства заключается в отображении информации счетчика, к которому оно привязано. В данной версии индикаторного устройства отображается следующая информация:

- Адрес счетчика;
- Дата и время;
- Показания счетчика по тарифам и видам энергии;
- Дополнительные параметры сети.

Питается устройство от двух элементов «АА» (2x1,5 В) или через разъем микро USB от зарядного устройства для мобильного телефона или смартфона. В случае питания от батареек, включение и выключение устройства осуществляется с помощью кнопки  (см. рисунок А.7).

Рабочий диапазон температур индикаторного устройства: от минус 5 до плюс 50 °С. При выходе температуры за пределы рабочего диапазона возможно временное ухудшение или пропадание индикации на ЖК-дисплее с последующим самовосстановлением при возвращении температуры в рабочий диапазон.

#### В.2 ЖК-дисплей

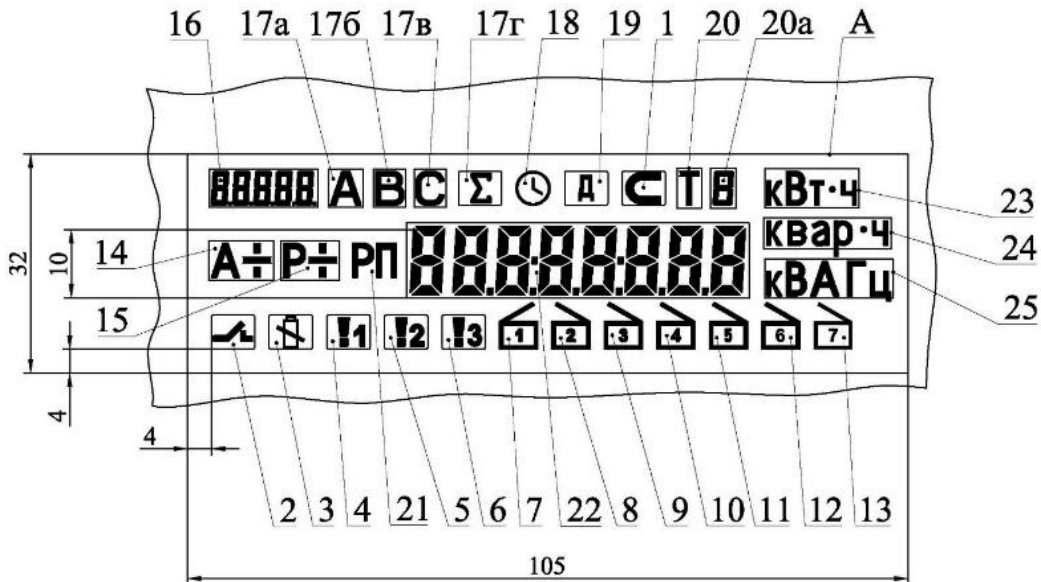


Рис.1 – Общий вид дисплея счётчика

Назначение основных цифр, знаков и указателей:

- 1 - воздействие на счётчик магнитного поля: виден при регистрации факта воздействия магнитного поля магнитной индукции свыше 150 мТл (пиковое значение);
- 2 - состояние реле выключения нагрузки, виден- реле разомкнуто;
- 3 - состояние батареи пульта, виден-батарея разряжена или отсутствует;
- 4, 5, 6 – наличие фазного напряжения; символы видны при наличии напряжения в соответствующей фазе, мигают при нарушении чередования фаз (1, 2, 3);
- 7 – вскрыта крышка клеммника (1), виден при наступлении факта;
- 8 – вскрыта крышка счётчика (2), виден при наступлении факта;
- 9 - вскрыта крышка отсеков (3), виден при наступлении факта;
- 10 - вскрыта крышка батарейного отсека (4), виден при наступлении факта;
- 11 - вскрыта крышка интерфейсного отсека 1(5), виден при наступлении факта;
- 12 - вскрыта крышка интерфейсного отсека 2 (6), виден при наступлении факта;
- 13 - вскрыта крышка отсека блокировки размыкателя (7);
- 14 - отображение активной мощности или энергии (А+, А-);
- 15 - отображение реактивной мощности или энергии (Р+, Р-);
- 16 – код параметра таблица В.1;

- 17 – (для трехфазного счетчика) фаза, символ виден при выводе в цифровое поле фазных или линейных величин
- а) А
  - б) В      Признак соответствующей фазы
  - в) С
  - г) суммарное значение параметра;
- 18 - признак отображения времени;
- 19 - признак отображения даты;
- 20 -тариф, виден при многотарифном учёте
- а) номер текущего тарифа;
- 21 - расчетный период (РП), символ виден, когда в числовом поле индицируются параметры, зафиксированные на конец расчётного периода;
- 22 - Поле отображения числовых значений параметров (8 семисегментных символов с точками);
- 23 – Единицы измерения и размерность текущих значений - 3 символа:
- а) к - размерность
  - б) Вт - единица измерения активной мощности
  - в) Вт·ч - единица измерения активной энергии
- 24 – Единицы измерения и размерность текущих значений - 3 символа:
- а) к – размерность,
  - б) вар - единица измерения реактивной мощности,
  - в) вар·ч - единица измерения реактивной энергии.
- 25 - Размерность текущих значений - 4 символа:
- а) к - размерность
  - б) В - единица измерения напряжения
  - в) А - единица измерения тока
  - г) Гц - единица измерения частоты

### В.3 Настройка

Для ввода информации о маркерах и запросах индикаторное устройство имеет клавиатуру на 12 кнопок (0...9, “←” и “↵”).

Для установки связи со счетчиком используется связной адрес - 12 последних цифр заводского номера счетчика.

**ДЛЯ ВВОДА СВЯЗНОГО АДРЕСА, СЧЕТЧИК ДОЛЖЕН БЫТЬ ВКЛЮЧЕН, ВВЕСТИ ШЕСТЬ ПОСЛЕДНИХ ЦИФР ЗАВОДСКОГО НОМЕРА СЧЕТЧИКА (НАНЕСЕНЫ НА КОРПУС СЧЕТЧИКА С ВЫСОТОЙ СИМВОЛОВ НЕ МЕНЕЕ 30 ММ, СМ. РИСУНОК А.1), ПОСЛЕ ЧЕГО НАЖАТЬ НА КНОПКУ “↵”.**

Если связь установится, на дисплее появится связной адрес из 12-цифр на двух экранах. Если связь не установилась на экране появится надпись Err0 N, где N – номер попытки установки связи (до 5).

Для просмотра дополнительных показаний счетчика необходимо ввести 3-значный короткий код, в диапазоне от 000 до 106, затем нажмите кнопку “↵” и устройство начнет отображение параметра короткого кода таблица В.1. Если короткий код не используется, то появится надпись “rejest”.

Таблица В.1 – Значения коротких кодов

Код	Описание
000	Заводской (связной) номер
001	Дата счетчика
002	Время счетчика
003	Текущий тариф
004	Состояние счетчика (реле)
005	Подтвердить включение реле абонентом
006-009	не используются
010	Показания счетчиков Aabs с нарастающим итогом по сумме тарифов
011	Показания счетчиков Aabs с нарастающим итогом тариф 1
012	Показания счетчиков Aabs с нарастающим итогом тариф 2
013	Показания счетчиков Aabs с нарастающим итогом тариф 3

014	Показания счетчиков Aabs с нарастающим итогом тариф 4
015	Показания счетчиков Aabs с нарастающим итогом тариф 5
016	Показания счетчиков Aabs с нарастающим итогом тариф 6
017	Показания счетчиков Aabs с нарастающим итогом тариф 7
018	Показания счетчиков Aabs с нарастающим итогом тариф 8
019	не используется
020	Показания счетчиков A+ с нарастающим итогом по сумме тарифов
021	Показания счетчиков A+ с нарастающим итогом тариф 1
022	Показания счетчиков A+ с нарастающим итогом тариф 2
023	Показания счетчиков A+ с нарастающим итогом тариф 3
024	Показания счетчиков A+ с нарастающим итогом тариф 4
025	Показания счетчиков A+ с нарастающим итогом тариф 5
026	Показания счетчиков A+ с нарастающим итогом тариф 6
027	Показания счетчиков A+ с нарастающим итогом тариф 7
028	Показания счетчиков A+ с нарастающим итогом тариф 8
029	не используется
030	Показания счетчиков A- с нарастающим итогом по сумме тарифов
031	Показания счетчиков A- с нарастающим итогом тариф 1
032	Показания счетчиков A- с нарастающим итогом тариф 2
033	Показания счетчиков A- с нарастающим итогом тариф 3
034	Показания счетчиков A- с нарастающим итогом тариф 4
035	Показания счетчиков A- с нарастающим итогом тариф 5
036	Показания счетчиков A- с нарастающим итогом тариф 6
037	Показания счетчиков A- с нарастающим итогом тариф 7
038	Показания счетчиков A- с нарастающим итогом тариф 8
039	Напряжение фазы
040	Напряжение фаза 1
041	Напряжение фаза 2
042	Напряжение фаза 3
043	Ток фаза 1
044	Ток фаза 2 (нейтраль)
045	Ток фаза 3
046	Частота
047	Cos φ (общий)
0048-049	не используются
050	Показания на начало текущего месяца A+ (сумма)
051	Показания на начало текущего месяца A+ тариф 1
052	Показания на начало текущего месяца A+ тариф 2
053	Показания на начало текущего месяца A+ тариф 3
054	Показания на начало текущего месяца A+ тариф 4
055	Показания на начало текущего месяца A- (сумма)
056	Показания на начало текущего месяца A- тариф 1
057	Показания на начало текущего месяца A- тариф 2
058	Показания на начало текущего месяца A- тариф 3
059	Показания на начало текущего месяца A- тариф 4
060	Дельта энергии за текущий месяц A+ (сумма)
061	Дельта энергии за текущий месяц A+ тариф 1
062	Дельта энергии за текущий месяц A+ тариф 2
063	Дельта энергии за текущий месяц A+ тариф 3
064	Дельта энергии за текущий месяц A+ тариф 4
065	Дельта энергии за текущий месяц A- (сумма)
066	Дельта энергии за текущий месяц A- тариф 1
067	Дельта энергии за текущий месяц A- тариф 2
068	Дельта энергии за текущий месяц A- тариф 3
069	Дельта энергии за текущий месяц A- тариф 4

070	Дельта энергии за последний полный месяц A+ (сумма)
071	Дельта энергии за последний полный месяц A+ тариф 1
072	Дельта энергии за последний полный месяц A+ тариф 2
073	Дельта энергии за последний полный месяц A+ тариф 3
074	Дельта энергии за последний полный месяц A+ тариф 4
075	Дельта энергии за последний полный месяц A- (сумма)
076	Дельта энергии за последний полный месяц A- тариф 1
077	Дельта энергии за последний полный месяц A- тариф 2
078	Дельта энергии за последний полный месяц A- тариф 3
079	Дельта энергии за последний полный месяц A- тариф 4
080-099	не используются
100	Количество ошибок ПКЭ с последнего сброса
101	Дата последнего события ПКЭ
102	Время последнего события ПКЭ
103	Количество вскрытий крышек корпуса/клеммников с последнего сброса
104	Количество магнитных воздействий с момента последнего сброса
105	Статус самодиагностики битовая маска состояния диагностики
106	Направление энергии (прием или отдача)
107	Признак наличия диагностической ошибки
108	Признак наличия напряжения батареи (состояние батареи)
109	не используется
110	Текущий квадрант энергии
111	Признак вскрытия клеммной крышки
112	Признак вскрытия крышки корпуса счетчика
113-119	не используются
120	Показания счетчиков R+ с нарастающим итогом по сумме тарифов
121	Показания счетчиков R- с нарастающим итогом по сумме тарифов
122	Cos φ фаза 1
123	Cos φ фаза 2
124	Cos φ фаза 3
125	Полная мощность
126	Полная мощность фазы А
127	Полная мощность фазы В
128	Полная мощность фазы С
129	Активная мощность
130	Активная мощность фазы А
131	Активная мощность фазы В
132	Активная мощность фазы С
133	Реактивная мощность
134	Реактивная мощность фазы А
135	Реактивная мощность фазы В
136	Реактивная мощность фазы С
137-139	не используются
140	Показания R+ на начало текущего месяца (сумма тарифов)
141	Показания R+ на начало текущего месяца (тариф 1)
142	Показания R+ на начало текущего месяца (тариф 2)
143	Показания R+ на начало текущего месяца (тариф 3)
144	Показания R+ на начало текущего месяца (тариф 4)
145	Показания R- на начало текущего месяца (сумма тарифов)
146	Показания R- на начало текущего месяца (тариф 1)
147	Показания R- на начало текущего месяца (тариф 2)
148	Показания R- на начало текущего месяца (тариф 3)
149	Показания R- на начало текущего месяца (тариф 4)
150	Энергия R+ за прошлый месяц (сумма тарифов)
151	Энергия R+ за прошлый месяц (тариф 1)

152	Энергия R+ за прошлый месяц (тариф 2)
153	Энергия R+ за прошлый месяц (тариф 3)
154	Энергия R+ за прошлый месяц (тариф 4)
155	Энергия R- за прошлый месяц (сумма тарифов)
156	Энергия R- за прошлый месяц (тариф 1)
157	Энергия R- за прошлый месяц (тариф 2)
158	Энергия R- за прошлый месяц (тариф 3)
159	Энергия R- за прошлый месяц (тариф 4)

## ПРИЛОЖЕНИЕ Г

### Программирование последовательности вывода параметров на дисплей.

Отображение на встроенном цифровом дисплее является настраиваемым. В таблице Г.1 приведены заводские настройки отображения на дисплее, которые могут быть изменены при самостоятельной настройке отображения с применением ПО "Конфигуратор КВАНТ"

В колонках «Циклич.» и «По кнопке» указаны заводские настройки отображения.

Таблица Г.1 – Выводимые параметры на встроенный дисплей.

№	Циклич.	По кнопке	Код	Наименование
1			000	Заводской (связной) номер
2	✓	✓	001	Дата счетчика
3	✓	✓	002	Время счетчика
4			003-009	не используются
5	✓	✓	010	Показания счетчиков Аabs с нарастающим итогом по сумме тарифов
6	✓	✓	011	Показания счетчиков Аabs с нарастающим итогом тариф 1
7	✓	✓	012	Показания счетчиков Аabs с нарастающим итогом тариф 2
8		✓	013	Показания счетчиков Аabs с нарастающим итогом тариф 3
9		✓	014	Показания счетчиков Аabs с нарастающим итогом тариф 4
10			015	Показания счетчиков Аabs с нарастающим итогом тариф 5
11			016	Показания счетчиков Аabs с нарастающим итогом тариф 6
12			017	Показания счетчиков Аabs с нарастающим итогом тариф 7
13			018	Показания счетчиков Аabs с нарастающим итогом тариф 8
14			019	не используется
15			020	Показания счетчиков А+ с нарастающим итогом по сумме тарифов
16			021	Показания счетчиков А+ с нарастающим итогом тариф 1
17			022	Показания счетчиков А+ с нарастающим итогом тариф 2
18			023	Показания счетчиков А+ с нарастающим итогом тариф 3
19			024	Показания счетчиков А+ с нарастающим итогом тариф 4
20			025	Показания счетчиков А+ с нарастающим итогом тариф 5
21			026	Показания счетчиков А+ с нарастающим итогом тариф 6
22			027	Показания счетчиков А+ с нарастающим итогом тариф 7
23			028	Показания счетчиков А+ с нарастающим итогом тариф 8
24			029	не используется
25			030	Показания счетчиков А- с нарастающим итогом по сумме тарифов
26			031	Показания счетчиков А- с нарастающим итогом тариф 1
27			032	Показания счетчиков А- с нарастающим итогом тариф 2
28			033	Показания счетчиков А- с нарастающим итогом тариф 3
29			034	Показания счетчиков А- с нарастающим итогом тариф 4
30			035	Показания счетчиков А- с нарастающим итогом тариф 5
31			036	Показания счетчиков А- с нарастающим итогом тариф 6
32			037	Показания счетчиков А- с нарастающим итогом тариф 7
33			038	Показания счетчиков А- с нарастающим итогом тариф 8
34		✓	039	Напряжение фазы
35			040	Напряжение фаза 1
36			041	Напряжение фаза 2
37			042	Напряжение фаза 3
38		✓	043	Ток фаза 1
39		✓	044	Ток фаза 2 (нейтраль)
40			045	Ток фаза 3
41		✓	046	Частота
42			047	Cos φ (общий)
43			0048-049	не используются

44		V	050	Показания на начало текущего месяца А+ (сумма)
45		V	051	Показания на начало текущего месяца А+ тариф 1
46		V	052	Показания на начало текущего месяца А+ тариф 2
47		V	053	Показания на начало текущего месяца А+ тариф 3
48		V	054	Показания на начало текущего месяца А+ тариф 4
49			055	Показания на начало текущего месяца А- (сумма)
50			056	Показания на начало текущего месяца А- тариф 1
51			057	Показания на начало текущего месяца А- тариф 2
52			058	Показания на начало текущего месяца А- тариф 3
53			059	Показания на начало текущего месяца А- тариф 4
54			060	Дельта энергии за текущий месяц А+ (сумма)
55			061	Дельта энергии за текущий месяц А+ тариф 1
56			062	Дельта энергии за текущий месяц А+ тариф 2
57			063	Дельта энергии за текущий месяц А+ тариф 3
58			064	Дельта энергии за текущий месяц А+ тариф 4
59			065	Дельта энергии за текущий месяц А- (сумма)
60			066	Дельта энергии за текущий месяц А- тариф 1
61			067	Дельта энергии за текущий месяц А- тариф 2
62			068	Дельта энергии за текущий месяц А- тариф 3
63			069	Дельта энергии за текущий месяц А- тариф 4
64			070	Дельта энергии за последний полный месяц А+ (сумма)
65			071	Дельта энергии за последний полный месяц А+ тариф 1
66			072	Дельта энергии за последний полный месяц А+ тариф 2
67			073	Дельта энергии за последний полный месяц А+ тариф 3
68			074	Дельта энергии за последний полный месяц А+ тариф 4
69			075	Дельта энергии за последний полный месяц А- (сумма)
70			076	Дельта энергии за последний полный месяц А- тариф 1
71			077	Дельта энергии за последний полный месяц А- тариф 2
72			078	Дельта энергии за последний полный месяц А- тариф 3
73			079	Дельта энергии за последний полный месяц А- тариф 4
74			080-099	не используются
75		V	100	Количество ошибок ПКЭ с последнего сброса
76			101	Дата последнего события ПКЭ
77			102	Время последнего события ПКЭ
78			103	Количество вскрытий крышек корпуса/клеммников с последнего сброса
79		V	104	Количество магнитных воздействий с момента последнего сброса
80			105	статус самодиагностики битовая маска состояния диагностики
81		V	106	Направление энергии (прием или отдача)
82			107	нет
83			108	Признак наличия напряжения батареи (состояние батареи)
84			109-119	нет
85		V	120	Показания счетчиков R+ с нарастающим итогом по сумме тарифов
86		V	121	Показания счетчиков R- с нарастающим итогом по сумме тарифов
87			122	Сos φ фаза 1
88			123	Сos φ фаза 2
89			124	Сos φ фаза 3
90			125	Полная мощность
91			126	Полная мощность фазы А
92			127	Полная мощность фазы В
93			128	Полная мощность фазы С
94		V	129	Активная мощность
95			130	Активная мощность фазы А
96			131	Активная мощность фазы В

97			132	Активная мощность фазы С
98		V	133	Реактивная мощность
99			134	Реактивная мощность фазы А
100			135	Реактивная мощность фазы В
101			136	Реактивная мощность фазы С
102			137-139	не используются
103			140	Показания R+ на начало текущего месяца (сумма тарифов)
104			141	Показания R+ на начало текущего месяца (тариф 1)
105			142	Показания R+ на начало текущего месяца (тариф 2)
106			143	Показания R+ на начало текущего месяца (тариф 3)
107			144	Показания R+ на начало текущего месяца (тариф 4)
108			145	Показания R- на начало текущего месяца (сумма тарифов)
109			146	Показания R- на начало текущего месяца (тариф 1)
110			147	Показания R- на начало текущего месяца (тариф 2)
111			148	Показания R- на начало текущего месяца (тариф 3)
112			149	Показания R- на начало текущего месяца (тариф 4)
113			150	Энергия R+ за прошлый месяц (сумма тарифов)
114			151	Энергия R+ за прошлый месяц (тариф 1)
115			152	Энергия R+ за прошлый месяц (тариф 2)
116			153	Энергия R+ за прошлый месяц (тариф 3)
117			154	Энергия R+ за прошлый месяц (тариф 4)
118			155	Энергия R- за прошлый месяц (сумма тарифов)
119			156	Энергия R- за прошлый месяц (тариф 1)
120			157	Энергия R- за прошлый месяц (тариф 2)
121			158	Энергия R- за прошлый месяц (тариф 3)
122			159	Энергия R- за прошлый месяц (тариф 4)

**Примечание:** «Циклич.» – цикличное отображение информации на дисплее ПУ, «По кнопке» - смена отображаемых параметров при нажатии кнопки. Символом «V» отмечены параметры, выводимые на дисплей ПУ по умолчанию.