

ИНСТРУКЦИЯ ПО МОНТАЖУ
ВЛСТ 419.00.000 ИМ

2022 г.

Настоящая инструкция по монтажу содержит сведения, необходимые для правильного монтажа счетчиков электрической энергии трехфазных многофункциональных КВАНТ ST 2000-12 исполнения корпуса С (в дальнейшем – счетчиков).

Дополнительно при проведении работ со счётчиком надлежит пользоваться руководством по эксплуатации ВЛСТ 419.00.000 РЭ на счетчик исполнения корпуса С (последние версии документации размещены на официальном сайте по адресу <http://www.sicon.ru/prod/docs/>).

1 ОБЩИЕ УКАЗАНИЯ

Счетчики подключаются к трехфазной четырехпроводной сети переменного тока и предназначены для наружной установки, с рабочими условиями применения:

- температура окружающего воздуха – от минус 40 до плюс 70 °С;
- относительная влажность окружающего воздуха – от 40 до 80%;
- атмосферное давление – от 96 до 104 кПа;
- диапазон напряжений – от 172,5 В до 276 В;
- частота измерительной сети – 50 Гц;
- форма кривой напряжения и тока измерительной сети – синусоидальная с коэффициентом несинусоидальности не более 12%.

2 МЕРЫ БЕЗОПАСНОСТИ

К работам по монтажу, техническому обслуживанию и ремонту счетчика допускаются лица, изучившие эксплуатационную документацию на изделие, прошедшие инструктаж по технике безопасности и имеющие квалификационную группу по электробезопасности не ниже III для электроустановок до 1000 В.

При проведении работ по монтажу и обслуживанию счетчика должны соблюдаться:

- Правила устройства электроустановок (ПУЭ);
- Правила по охране труда при эксплуатации электроустановок;
- Правила технической эксплуатации электроустановок потребителей (ПТЭЭП).

Все работы, связанные с монтажом счетчика, должны производиться при отключенной сети.

Сечение соединительных проводов должно выбираться из следующего ряда: 16 мм²; 25 мм² в соответствии с максимальной токовой нагрузкой фаз счетчика.

3 ПОДГОТОВКА ИЗДЕЛИЯ К МОНТАЖУ

3.1 Порядок транспортирования от места получения до места монтажа

Счетчик должен транспортироваться в упаковке завода-изготовителя. Во время транспортирования должны соблюдаться следующие условия:

- температура окружающей среды: от минус 40 до + 70 °С,
- относительная влажность воздуха при 25° С до 98 %;
- атмосферное давление от 70 до 106,7 кПа.

транспортные тряски с максимальным ускорением: 30 м/с²; при частоте: от 80 до 120 ударов в минуту.

Счётчики должны транспортироваться в крытых железнодорожных вагонах, перевозиться автомобильным транспортом с защитой от дождя и снега, водным транспортом, а также транспортироваться в герметизированных отапливаемых отсеках самолетов.

Транспортирование должно осуществляться в соответствии с правилами перевозок, действующими на каждый вид транспорта.

3.2 Правила распаковывания и осмотра

Извлечь счетчик из транспортной упаковки, и произвести внешний осмотр.

Проверить комплектность поставки согласно формуляру на счетчик, произвести наружный осмотр счетчика, убедиться в отсутствии механических повреждений корпуса и клеммной колодки счётчика. Проверить наличие и сохранности пломбы ОТК изготовителя и пломбы с оттиском знака поверки, для этого необходимо снять крышку клеммной колодки (см. рисунок 5).

3.3 Требования к месту монтажа изделия

Место установки должно обеспечивать возможность беспрепятственного обслуживания счётчика, наличие свободного места под счетчиком для ввода кабелей. Счетчик устанавливается лицевой стороной к дороге или улице для визуального чтения его номера.

4 МОНТАЖ

4.1 Перед установкой необходимо подготовить оборудование, оснастку и материалы, необходимые для монтажа счетчика, которые представлены в таблице 1.

Таблица 1

Наименование	Обозначение	Основные характеристики
Динамометрическая отвертка	TSD-M 6NM (Phoenix Contact)	диапазон регулирования 0,3 ... 6,0 Нм
Опрессовочные клещи (кримпер) для обжима наконечников		
Провод	тип СИП	сечение 16 мм ² или 25 мм ²
Ответвительный зажим	N 640	Сечение жил, магистрали - 16 - 120 мм ² . Сечение жил, ответвления - 6 - 35 мм ²
Наконечник-гильза (втулочные)	НГ 16-18 или НГ 25-22	сечение 16 мм ² или 25 мм ²
Лента бандажная	ЛМ-50 (IEK)	Ширина 20 мм, Толщина 0.70 мм
Инструмент для натяжения и резки ленты	ИНСЛ-1 (IEK)	Для ширины ленты: ≤ 20 мм Для толщины ленты: ≤ 0,7 мм
Скрепка-бугель усиленная	СУ-20 (IEK)	
Хомут для СИП	ХС-180	
Паста кварце вазелиновая	ПКВ	
Дистанционный фиксатор	ВІС - 15.50	

Примечание: Оборудование не входит в комплект поставки счётчика, допускается применение оборудования, отличного от указанного в перечне

4.2 Обесточить сеть, обеспечить безопасность работ, согласно требованиям, раздела 2.

4.3 Выполнить подключение проводов к силовым зажимам:

- для подключения силовых цепей счетчика **использовать многожильный провод СИП** сечением (16 – 25) мм² (сечением выбирается в соответствии с максимальной токовой нагрузкой фаз счетчика);

- с провода СИП снять изоляцию на длину (14 – 15) мм. Зачищенный участок провода должен быть ровным и без изгибов;

- конец провода СИП обжать одним из наконечников следующих типов: НГ 16-18, НГ 25-22 или аналогичным, как показано на рисунке 1;

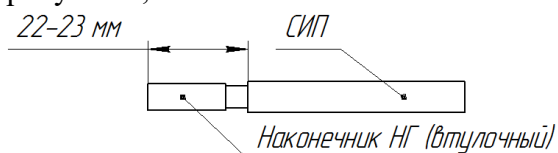


Рисунок 1 – пример обжатия провода СИП наконечником

- сначала затянуть нижний винт зажима счётчика, затем верхний. Подтянуть соединение еще раз в той же последовательности, момент затяжки должен составлять не менее 3,6 Н·м.

4.4 Закрепить, как показано на рисунке 2, кронштейн на опоре лентой из нержавеющей стали IEK ЛМ-50 (20 x 0,7 мм) и скрепой усиленной IEK СУ20 для ленты. Монтаж должен производиться с применением инструмента IEK ИНСЛ-1 для натяжения и резки стальной ленты.

Запрещается при креплении на опоре ВЛ-0,4 кВ устанавливать на одной монтажной ленте более одного прибора учета и также одновременное крепление на данную ленту анкерного зажима с ответвлением к абоненту.

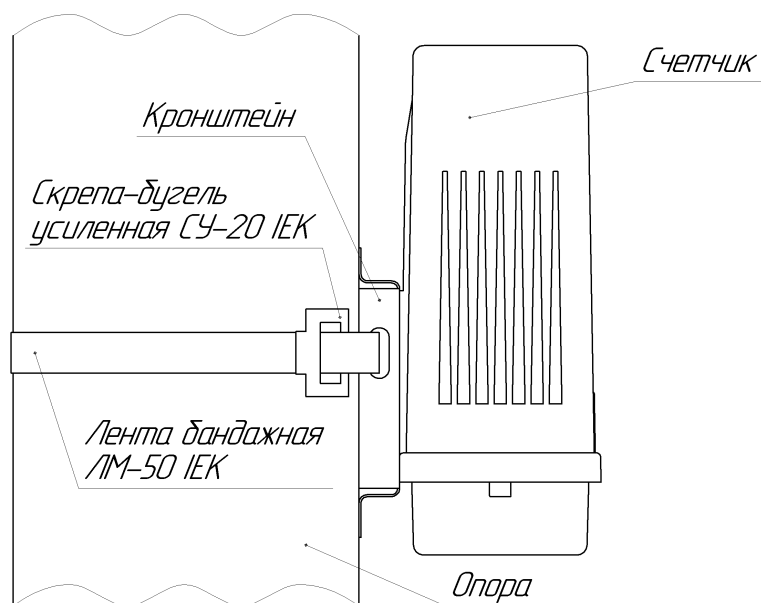


Рисунок 2 – Установка счётчика на опору

4.5 Установить счетчик на кронштейн. Счетчик устанавливать лицевой стороной к дороге или улице для визуального чтения его номера.

4.6 **Предусмотреть запас проводов СИП (вход/выход на счетчике) длиной (100 – 150) мм для дальнейшего обслуживания счетчика (протяжка винтов и т.д.). Обязательно зафиксировать провода СИП атмосферостойким хомутом перед счетчиком вдоль опоры ВЛ-0,4 кВ (рисунок 3).**

4.7 Провода СИП подключить к линии ВЛ-0,4 кВ с помощью прокалывающих зажимов (проколов). **Скрутка проводов строго запрещена! Обязательно место контакта зачистить от пыли, пленок, окислов и смазать токопроводящей кварце-вазелиновой пастой (например, ПКВ). Обязательно зафиксировать провод СИП атмосферостойким хомутом, например, ИЕК ХС-180 (УНН21-D6-180-100), перед зажимом вдоль линии ВЛ-0,4 кВ (рисунок 3).**

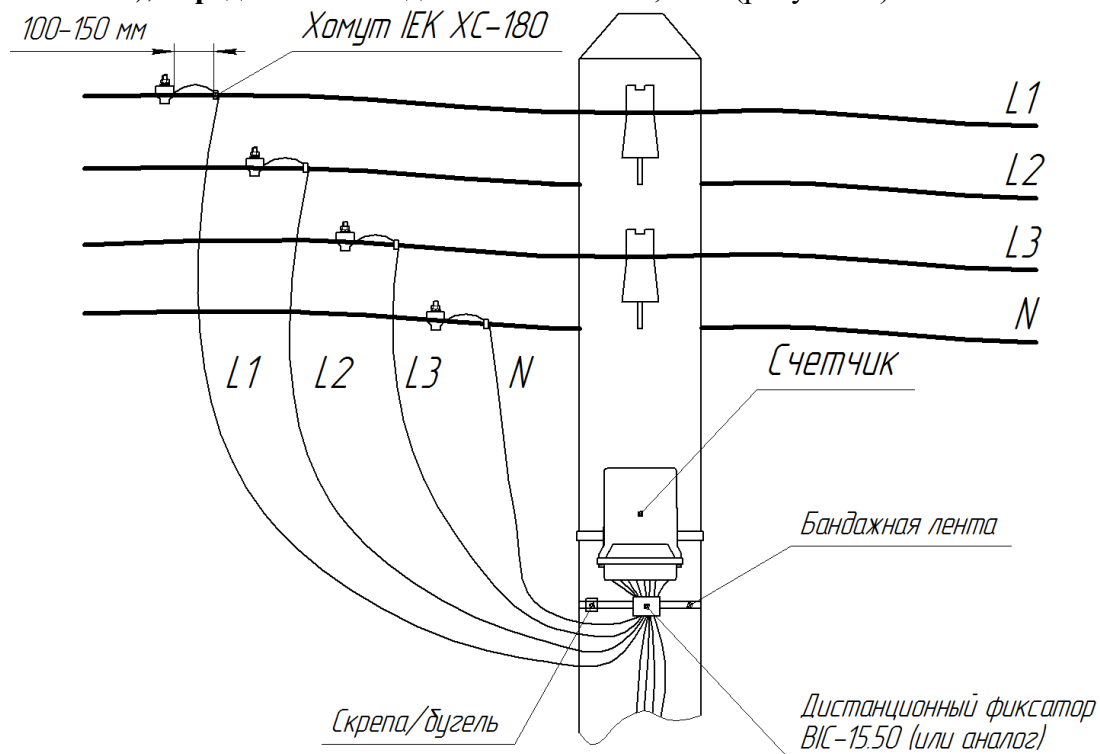


Рисунок 3 – подключение счетчика с использованием прокалывающих зажимов

4.8 **Обязательно повторно протянуть все контакты счетчика, как до подъема на опору с подготовленными проводами СИП, так и перед спуском с опоры после завершения установки счетчика.**

4.9 Строго соблюдать схему подключения счетчика (рисунки 4 и 5).

ВНИМАНИЕ! При ослаблении винтов не допускать полного их выкручивания из силовых зажимов, если все-таки полное выкручивание винта произошло, обращать внимание на правильность хода винта при вкручивании, чтобы избежать закусывания и повреждения резьбы вследствие перекаса винта.

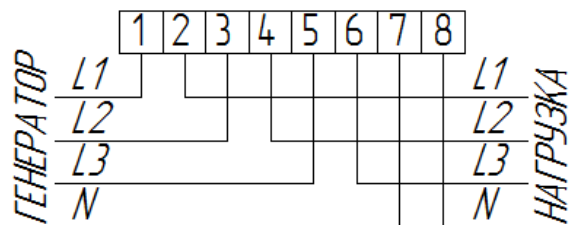


Рисунок 4 – Схема подключения счетчика

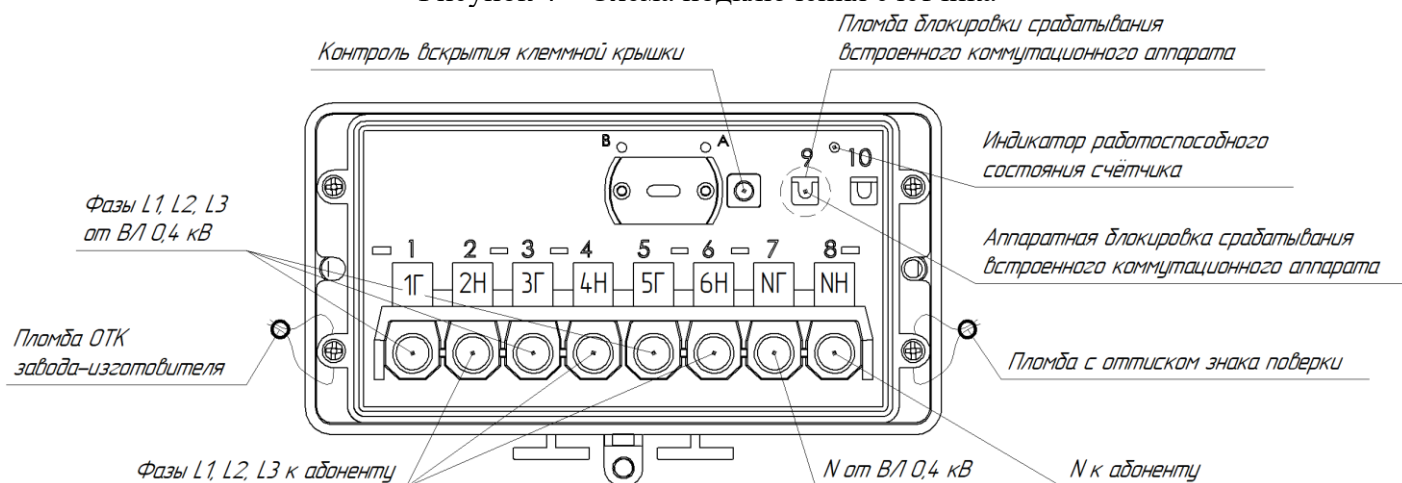


Рисунок 5 – Счетчик со снятой клеммной крышкой

4.10 Установить крышку клеммной колодки, закрепить винтами.

4.11 В ходе проведения работ **принять все меры для обеспечения целостности заводских пломб** на счетчике. Обеспечить сохранность и маркировку формуляра на счетчик.

ВНИМАНИЕ! Использование не обжатого провода СИП или одножильного алюминиевого провода (АПВ, ПАВ и др.), недостаточный момент затяжки во время монтажа силового провода в клеммной ячейке, отсутствие повторной протяжки винтов силового зажима, приводит к ослаблению соединения и к нагреву и выгоранию клемм вследствие плохого контакта. На счетчики, вышедшие из строя по вышеперечисленным причинам, гарантийные обязательства не распространяются.

5 ПУСК (ОПРОБОВАНИЕ)

Подать питание на счётчик. Состояние счетчика можно проконтролировать с помощью индикатора работоспособного состояния счетчика (см. рисунок 5).

Поскольку в составе счетчиков ЖК-дисплей отсутствует, то при необходимости визуального считывания информации используется дистанционное индикаторное устройство. Порядок работы с индикаторным устройством подробно описан в приложении В руководства по эксплуатации.

6 СДАЧА СМОНТИРОВАННОГО ИЗДЕЛИЯ

6.1 После окончания работ опломбировать счётчик пломбами энергоснабжающей организации.

6.2 В течение срока действия гарантийных обязательств предприятие-изготовитель обязуется безвозмездно производить ремонт изделия или осуществлять его гарантийную замену. Предприятие-изготовитель не несет ответственности за счетчики монтаж, транспортирование, хранение и эксплуатация которых велись с нарушением потребителем требований эксплуатационной документации и имеющие механические повреждения корпуса и клеммной колодки счётчика, а также с отсутствующими и замененными пломбами и при внесении потребителем несанкционированных изменений в технические и программные средства изделия. По вопросам гарантийного ремонта необходимо обращаться на предприятие-изготовитель ООО Завод «Промприбор» по адресу: 600014, Владимирская обл., г. Владимир, ул. Лакина, дом 8, пом. 59. Телефоны: (4922) 33-67-66, 33-79-60.