



ГРУППА КОМПАНИЙ
СИСТЕМЫ И ТЕХНОЛОГИИ

РОССИЙСКАЯ ФЕДЕРАЦИЯ
ООО ЗАВОД «ПРОМПРИБОР»



Код ТН ВЭД ТС: 8525 60 000 9

RF-формирователи
Link ST200.F2-09 «повторитель» ВЛСТ 339.04.000-09,
Link ST200.F2-09-SMA «повторитель» ВЛСТ 339.04.000-09S

ПАСПОРТ
ВЛСТ 339.04.000-09(S) ПС



Информация по изделию на сайте <https://www.sicon.ru/>

2024 г.

Настоящий паспорт распространяется на следующие модификации RF-формирователей ST200 (далее - формирователь):

RF-формирователь Link ST200.F2-09 «повторитель» ВЛСТ 339.04.000-09;

RF-формирователь Link ST200.F2-09-SMA «повторитель» ВЛСТ 339.04.000-09S.

Формирователи предназначены для организации беспроводного канала связи в составе автоматизированных систем контроля и учета электроэнергии (АИИС КУЭ), автоматизированных систем диспетчерского управления (АСДУ) и телемеханики, а также в других автоматизированных системах сбора данных с объектов автоматизации.

Формирователь содержит радио приёмопередатчик, работающий в частотном диапазоне:

- **868,7-869,2 МГц с максимальной мощностью передатчика не более 25мВт (гармонизированный стандарт EN 300 220)** согласно решению ГКРЧ от 7 мая 2007 г. №07-20-03-001 «О выделении полос радиочастот устройствам малого радиуса действия»;

1 ОБЩИЕ УКАЗАНИЯ

1.1 Перед эксплуатацией формирователя необходимо внимательно ознакомиться с настоящим паспортом и руководством по эксплуатации ВЛСТ 339.04.000-09/09S/10/10S/11S РЭ.

1.2 Перед включением формирователя с внешней антенной необходимо убедиться в том, что антенна подключена.

1.3 Паспорт должен находиться вместе с формирователем.

2 ОСНОВНЫЕ СВЕДЕНИЯ ОБ ИЗДЕЛИИ

2.1 Предприятие-изготовитель: ООО Завод «Промприбор»,

600014, Владимирская обл., г. Владимир, ул. Лакина, д. 8, пом. 59

Тел./факс (4922) 33-67-66, 33-79-60, 42-45-02.

2.2 Формирователь соответствует требованиям: ТР ТС 004/2011 и ТР ТС 020/2011. Регистрационный номер декларации о соответствии: ЕАЭС N RU Д-RU.PA11.B.01031/23.

3 ОСНОВНЫЕ ТЕХНИЧЕСКИЕ ДАННЫЕ

3.1 Основные функции

Формирователь предназначен для организации сбора информации со счетчиков электрической энергии, устройств сбора и передачи данных (УСПД) или других средств измерений посредством RF сети по радио технологии 6LoWPAN 868 МГц.

Формирователи в модификациях «повторитель» используются для ретрансляции (повторения) входящих RF-пакетов данных для усиления сигнала/увеличения зоны покрытия RF-сети.

3.2 Модификации формирователя

Формирователь выпускается в нескольких модификациях, которые представлены в таблице 3.1

Таблица 3.1 – Модификации формирователя

Модификация RF-формирователя			Радиоинтерфейс	Напряжение питания, В	Тип антенны
Наименование	Обозначение	Маркировка на корпусе			
Link ST200.F2-09 «повторитель»	ВЛСТ 339.04.000-09	09	868МГц	~100...280	Встроенная
Link ST200.F2-09-SMA «повторитель»	ВЛСТ 339.04.000-09S	09S			Внешняя

3.3 Технические характеристики

Основные технические характеристики формиратора приведены в таблице 3.2.

Таблица 3.2 - Основные технические характеристики формиратора

Наименование характеристики	Значение
Потребляемая мощность, Вт, не более:	1
Масса, кг, не более	0,2
Рабочие условия эксплуатации: - температура окружающего воздуха, °С. - относительная влажность, %, не более - атмосферное давление, кПа	от минус 40 до плюс 70 * 90 (при 30 °С) от 70 до 106,7
Надежность: - средний срок службы, лет - средняя наработка на отказ, ч.	10 100000
Степень защиты по ГОСТ 14254-2015	IP54
Материал корпуса	Пластик
Исполнение корпуса, для размещения	навесного монтажа
Разъем для антенны (только для Link ST200.F2-09-SMA)	SMA-F
Параметры радиоканала - радио технология 6LoWPAN, 868 МГц: - полоса частот, МГц - максимальная мощность, мВт - модуляция	от 868,7 до 869,2 25 GFSK

* гарантируется функционирование формиратора в диапазоне от минус 40°С до минус 30°С при отсутствии прерываний в электропитании

4 КОМПЛЕКТНОСТЬ

Таблица 4.1 - Комплектность

Наименование	Обозначение	Кол-во	Примечание
RF-формиратор		1 шт.	Модификация указана в разделе 6
Паспорт	ВЛСТ 339.04.000-09(S) ПС	1 шт.	в бумажном виде на партию
Руководство по эксплуатации	ВЛСТ 339.04.000-09/09S/10/10S/11S РЭ	-	В электронном виде

Примечания:

- 1) последние версии документации размещены в электронном виде на официальном сайте <https://www.sicon.ru/> и доступны для свободного скачивания (для открытия страницы сайта с информацией по изделию отсканируйте QR-код на первой странице паспорта).
- 2) внешняя антенна в комплект поставки не входит.

5 ГАРАНТИИ ИЗГОТОВИТЕЛЯ

5.1 Предприятие-изготовитель гарантирует соответствие изделия требованиям технических условий ТУ 26.30.11-339-75648894-2023 при соблюдении условий транспортирования, хранения, монтажа и эксплуатации, установленных в эксплуатационных документах на формиратор.

5.2 Гарантийный срок эксплуатации изделия: 12 месяцев со дня ввода в эксплуатацию (может быть увеличен по согласованию с заказчиком и указывается в разделе 6).

5.3 Гарантийный срок хранения изделия: 6 месяцев со дня выпуска. По истечении гарантийного срока хранения начинается использоваться гарантийный срок эксплуатации независимо от того, введено изделие в эксплуатацию или нет.

5.4 В течение срока действия гарантийных обязательств предприятие-изготовитель обязуется безвозмездно производить ремонт изделия или осуществлять его гарантийную замену при соблюдении потребителем условий хранения и эксплуатации, а также сохранности пломбы предприятия-изготовителя.

5.5 Предприятие-изготовитель не несет ответственности за повреждения изделия вследствие неправильного его транспортирования, хранения и эксплуатации, а также за несанкционированные изменения, внесенные потребителем в технические и программные средства изделия.

6 СВИДЕТЕЛЬСТВО О ПРИЕМКЕ

RF-формирователи Link ST200.F2-09 _____ «повторитель», ВЛСТ 339.04.000-09 __, заводские номера _____,

Количество формирователей в партии: _____ шт.

изготовлены, приняты в соответствии с требованиями технических условий ТУ 26.30.11-339-75648894-2023 и признаны годными для эксплуатации.

Гарантийный срок эксплуатации формирователей _____ месяцев (увеличение срока гарантийных обязательств по п. 5.2 по согласованию с заказчиком).

Дата выпуска: « ____ » _____ 202 __ г.

Приемку произвел: _____

должность

личная подпись

расшифровка подписи

М.П.

7 ЗАМЕТКИ ПО ЭКСПЛУАТАЦИИ

7.1 Указание мер безопасности

К работам по монтажу, техническому обслуживанию и ремонту формирователя допускаются лица, изучившие эксплуатационную документацию на изделие, прошедшие инструктаж по технике безопасности и имеющие квалификационную группу по электробезопасности не ниже III для электроустановок до 1000 В.

При проведении работ по монтажу и обслуживанию формирователя должны соблюдаться:

- Правила устройства электроустановок (ПУЭ);
- Правила по охране труда при эксплуатации электроустановок;
- Правила технической эксплуатации электроустановок потребителей (ПТЭЭП).

7.2 Монтаж и подключение

Все работы, связанные с монтажом формирователя, должны производиться при отключенном электропитании формирователя.

Эксплуатация формирователя с внешней антенной допускается только при подключенной антенне. **Внимание!** Эксплуатация формирователя без подключенной антенны может вывести выходные цепи передатчика из строя!

Формирователь в модификации ВЛСТ 339.04.000-09 следует размещать в строго определенном положении (см. рисунок А.2), при неправильном расположении возможны проблемы со связью.

8 ТРАНСПОРТИРОВАНИЕ И ХРАНЕНИЕ

8.1 Условия транспортирования

Формирователь должен транспортироваться в упаковке завода-изготовителя. Во время транспортирования должны соблюдаться следующие условия:

температура окружающей среды (от минус 40 до + 70)° С;

относительная влажность воздуха при 35° С до 98 %;

атмосферное давление от 84 до 107 кПа (от 630 до 800 мм рт. ст.).

транспортные тряски с максимальным ускорением: 30 м/с²; при частоте: от 80 до 120 ударов в минуту.

8.2 Условия хранения

Формирователь рекомендуется хранить в помещении в упаковке завода-изготовителя при температуре воздуха от 5 до 40 °С и относительной влажности воздуха при 25 °С: не более 80%.

Распаковку формирователей, находившихся при температуре ниже 0 °С, необходимо производить в отапливаемом помещении, предварительно выдержав их в не распакованном виде в нормальных климатических условиях в течение 24 ч. Размещение упакованных формирователей вблизи источников тепла запрещается. Расстояния между стенами, полом помещения и упакованным формирователем должны быть не менее 0,1 м. Хранить упакованные формирователи на земляном полу не допускается. Расстояние между отопительными приборами помещения и упакованным формирователем должно быть не менее 0,5 м.

ПРИЛОЖЕНИЕ А

Внешний вид и размеры формователя в различных модификациях

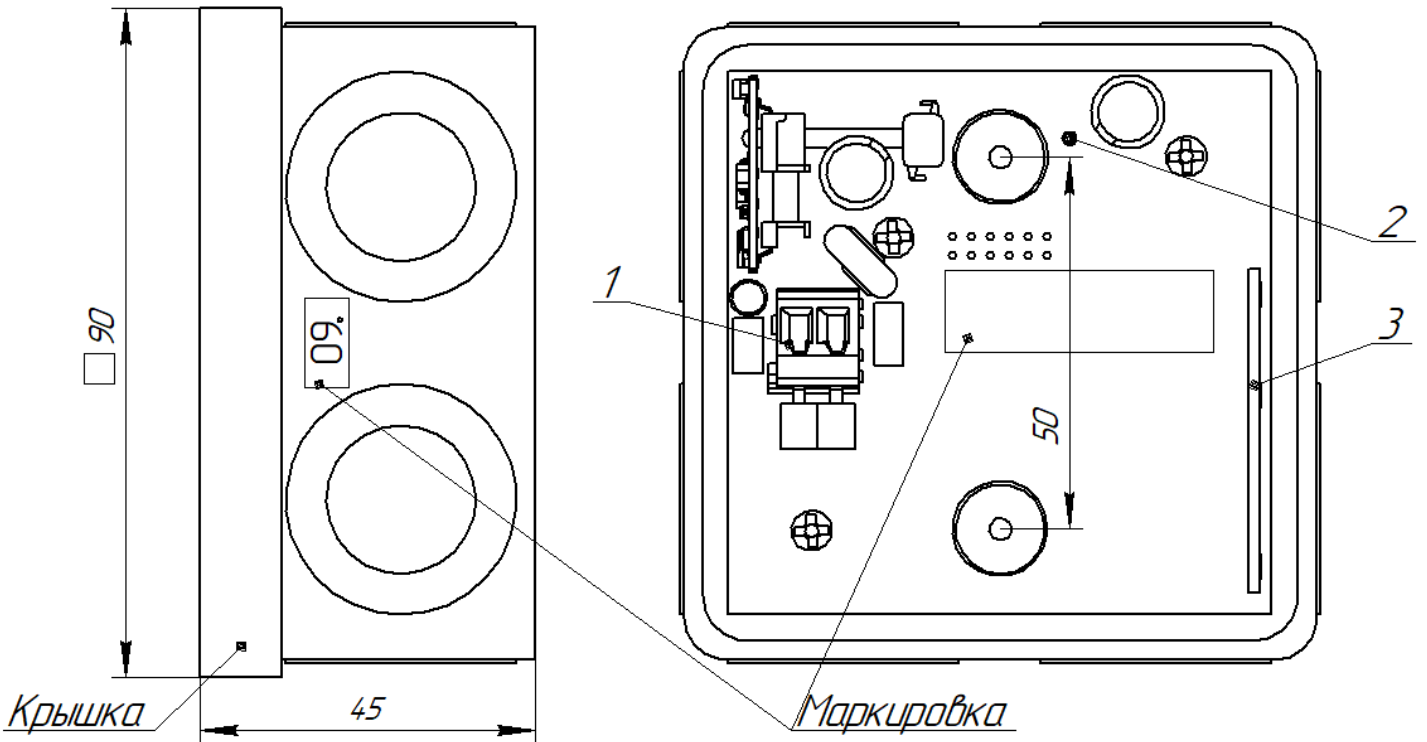


Рисунок А.1 – Внешний вид RF-формирователя Link ST200.F2-09 «повторитель» ВЛСТ 339.04.000-09

Таблица А.1 – Органы коммутации и индикации формователя ВЛСТ 339.04.000-09

Поз.	Элемент
1	Клеммник X1
2	Индикатор «Режим» (красный)
3	Встроенная антенна

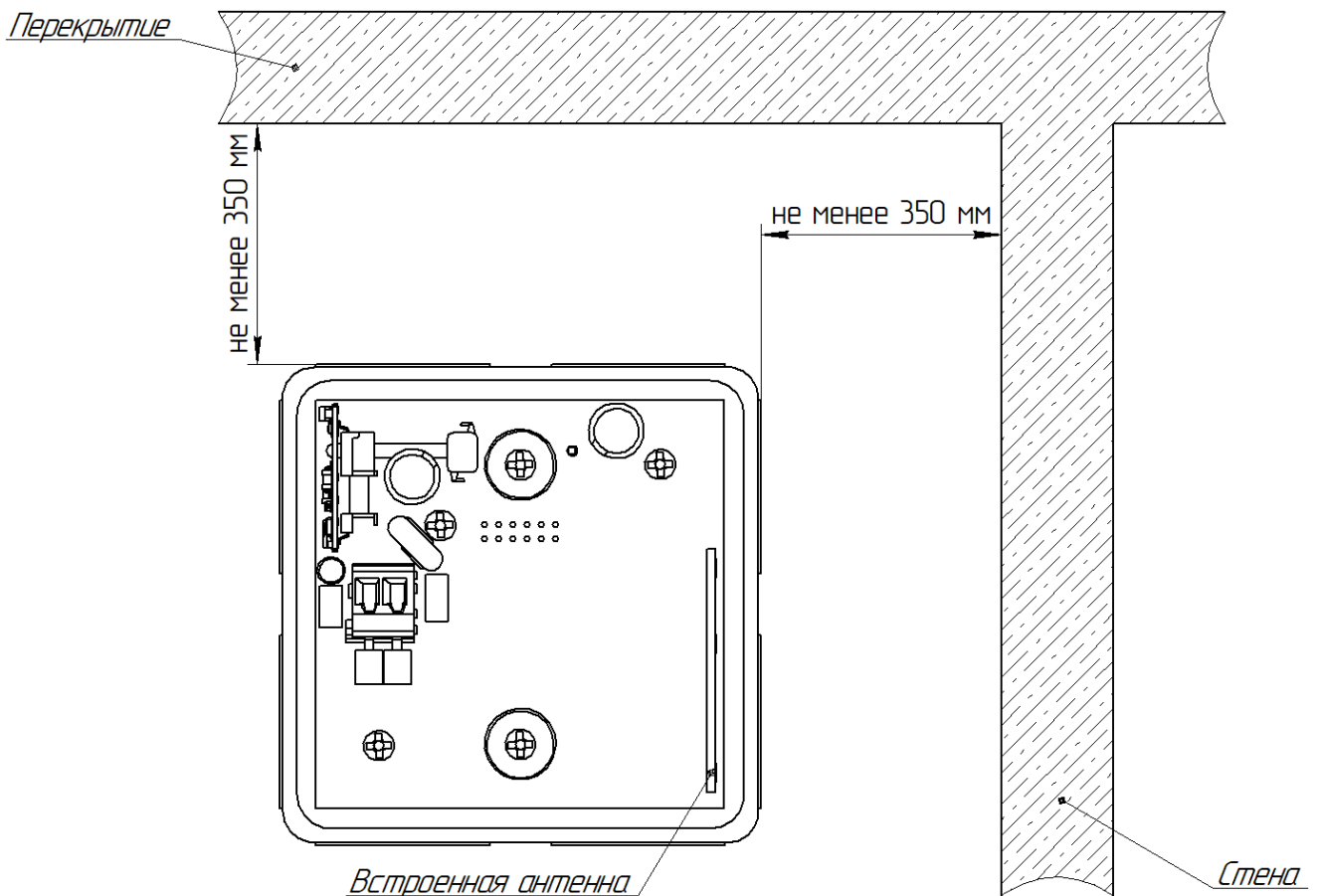


Рисунок А.2 – Монтаж RF-формирователя Link ST200.F2-09 «повторитель» ВЛСТ 339.04.000-09

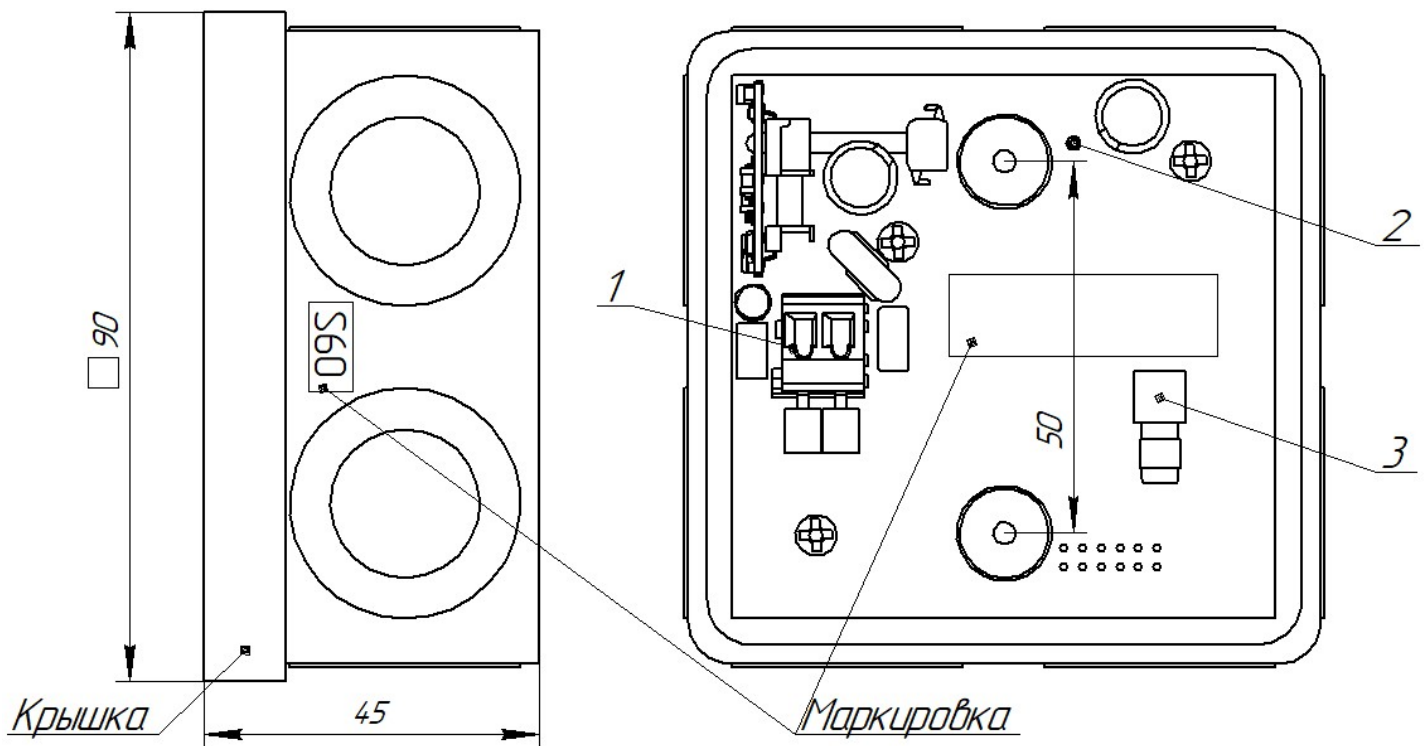
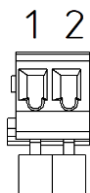


Рисунок А.3 - Внешний вид RF-формирователя
Link ST200.F2-09-SMA «повторитель» ВЛСТ 339.04.000-09S

Таблица А.2 – Органы коммутации и индикации формирователя ВЛСТ 339.04.000-09S

Поз.	Элемент
1	Клеммник X1
2	Индикатор «Режим» (красный)
3	Разъем X2 (SMA-F) для подключения внешней антенны RF

Клеммник X1 для подключения питания



Контакт	Цепь
1	L
2	N

Сечение подключаемых к клеммнику проводов не более: 1,5 мм². Для подключения провода необходимо нажать и удерживать рычажок на клеммнике, затем вставить провод и отпустить рычажок.

Разъем X2 (SMA-F) для подключения внешней антенны RF (только в Link ST200.F2-09-SMA)



№ конт.	Цепь
1	LINE
2	GND

Внимание! Эксплуатация формирователя без подключенной антенны может вывести выходные цепи передатчика из строя!

Индикатор «Режим»

Индикатор показывает статус работы формирователя

Статус работы	Состояние индикатора
Программа повторителя запущена, идёт поиск координатора	0.5 секунд включен/0.5 секунд выключен
Есть связь с координатором	постоянно светится

ПРИЛОЖЕНИЕ Б

Примеры подключения формирователя в различных модификациях

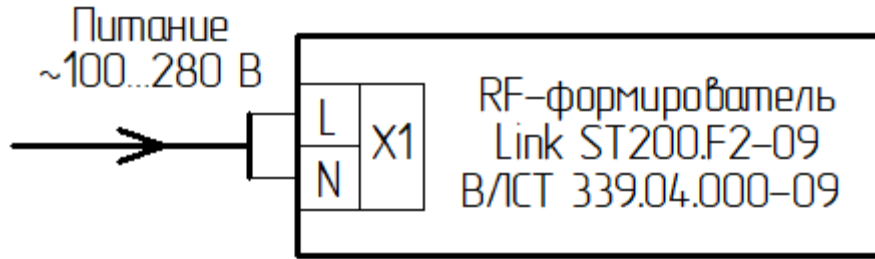


Рисунок Б.1 – Подключение RF-формирователя Link ST200.F2-09 «повторитель» ВЛСТ 339.04.000-09

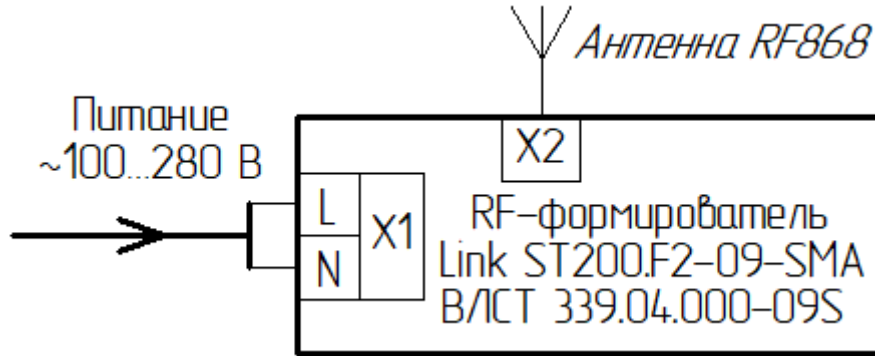


Рисунок Б.2 – Подключение RF-формирователя Link ST200.F2-09-SMA «повторитель» ВЛСТ 339.04.000-09S