

РОССИЙСКАЯ ФЕДЕРАЦИЯ  
АО ГК «СИСТЕМЫ И ТЕХНОЛОГИИ»  
ООО ЗАВОД «ПРОМПРИБОР»



Код ТН ВЭД ТС: 8517 62 000 9

**RF-формирователь**  
**Link ST200.F2-00, Link ST200.F2-01, Link ST200.F1-05, Link ST200.F1-06, Link ST200.F2-07,**  
**Link ST200.F2-08**

**ПАСПОРТ**  
**ВЛСТ 339.07.000 ПС**

2020 г.

Настоящий паспорт распространяется на RF-формирователь следующих модификаций: Link ST200.F2-00, Link ST200.F2-01, Link ST200.F1-05, Link ST200.F1-06, Link ST200.F2-07, Link ST200.F2-08 (далее - формирователь). Формирователи предназначены для организации беспроводного канала связи в составе автоматизированных систем.

Формирователь, в зависимости от модификации, содержит радио приёмо-передатчик, работающий в частотных диапазонах:

- **433,075-434,79 МГц с максимальной мощностью передатчика не более 10мВт (гармонизированный стандарт EN 300 220)** согласно решению ГКРЧ от 7 мая 2007 г. №07-20-03-001 «О выделении полос радиочастот устройствам малого радиуса действия»;
- **868,7-869,2 МГц с максимальной мощностью передатчика не более 25мВт (гармонизированный стандарт EN 300 220)** согласно решению ГКРЧ от 7 мая 2007 г. №07-20-03-001 «О выделении полос радиочастот устройствам малого радиуса действия»;

## 1 ОБЩИЕ УКАЗАНИЯ

1.1 Перед эксплуатацией формирователя необходимо внимательно ознакомиться с настоящим паспортом и руководством по эксплуатации ВЛСТ 339.00.000 РЭ.

1.2 Паспорт должен находиться вместе с формирователем.

## 2 ОСНОВНЫЕ СВЕДЕНИЯ ОБ ИЗДЕЛИИ

2.1 Предприятие-изготовитель: ООО Завод «Промприбор»,  
600014, Владимирская обл., г. Владимир, ул. Лакина, д. 8, пом. 59  
Тел./факс (4922) 33-67-66, 33-79-60, 42-45-02.

2.2 формирователь соответствует требованиям:

ТР ТС 004/2011 «О безопасности низковольтного оборудования»;

ТР ТС 020/2011 «Электромагнитная совместимость технических средств».

Регистрационный номер декларации о соответствии: ЕАЭС N RU Д-RU.HB26.B.01400/20.

## 3 ОСНОВНЫЕ ТЕХНИЧЕСКИЕ ДАННЫЕ

### 3.1 Основные функции

Формирователь предназначен для применения в составе светодиодных светильников или индивидуально для управления яркостью свечения, контроля выходных напряжений источников питания двух светодиодных светильников, контроля температуры с помощью выносного датчика температуры и контроля состояния датчика освещённости посредством RF сети.

### 3.2 Модификации формирователя

Формирователь выпускается в нескольких, которые представлены в таблице 3.1

Таблица 3.1 – Модификации формирователя

Модификация RF-формирователя		Интерфейс	Характеристика RF-канала		Напряжение питания	Тип антенны
Наименование	Обозначение		полоса частот, МГц	модуляция		
Link ST200.F2-00	ВЛСТ 339.07.000-00	Два канала управления яркостью (0-10 В); Один датчик температуры; Один датчик освещённости	868	2-GFSK	~ 85..265 В, 50 Гц	Встроенная
Link ST200.F2-01	ВЛСТ 339.07.000-01	Один канал управления яркостью (0-10 В)				
Link ST200.F1-05	ВЛСТ 339.07.000-05	Нет	433			
Link ST200.F1-06	ВЛСТ 339.07.000-06	RS-485				
Link ST200.F2-07	ВЛСТ 339.07.000-07	Нет	868			
Link ST200.F2-08	ВЛСТ 339.07.000-08	RS-485				

### 3.3 Технические характеристики

Основные технические характеристики формирователя приведены в таблице 3.2.

Таблица 3.2 - Основные технические характеристики формирователя

Наименование характеристики	Значение
Потребляемая мощность, Вт, не более:	1
Масса, кг, не более	0,3
Габаритные размеры, не более, мм	145x123x55
Климатическое исполнение по ГОСТ 15150: - температура окружающего воздуха, °С. - относительная влажность, %, не более - атмосферное давление, кПа	от минус 40 до плюс 50 90 (при 30 °С) от 70 до 106,7
Надежность: - средний срок службы, лет - средняя наработка на отказ, ч.	10 100000
Степень защиты по ГОСТ 14254-2015	IP65
Параметры радиоканала 1) в формирователях Link ST200.F1-05 и Link ST200.F1-06: - полоса частот, МГц - максимальная мощность, мВт 2) в формирователях Link ST200.F2-00, Link ST200.F2-01, Link ST200.F2-07 и Link ST200.F2-08: - полоса частот, МГц - максимальная мощность, мВт	от 433,075 до 434,750 10  от 868,9 до 869,1 25

Таблица 3.3 – Характеристики каналов диммирования и датчиков для Link ST200.F2-00 и Link ST200.F2-01

Наименование характеристики	Значение
Напряжение на выходах диммирования, В	0÷10
Допустимый диапазон выходных напряжений источников питания светодиодных светильников, В	0÷200 В
Диапазон измерения температуры выносным датчиком, °С.	от минус 55 до плюс 125
Погрешность при измерении температуры в диапазоне: - от минус 10°С до +85 °С - от минус 55°С до +125 °С	±0,5°С ±2,0°С
Порог срабатывания на входе датчика освещённости	170 В, 50 Гц
Порог отпускания на входе датчика освещённости	80В, 50 Гц

Конструктивно формирователь выполнен в пластиковом корпусе, предназначенном для установки на корпус светильника или на другую поверхность.

### 4 КОМПЛЕКТНОСТЬ

Таблица 4.1 - Комплектность

Наименование	Обозначение	Кол-во	Примечание
RF-формирователь - Link ST200.F2-00 - Link ST200.F2-01 - Link ST200.F1-05 - Link ST200.F1-06 - Link ST200.F2-07 - Link ST200.F2-08	ВЛСТ 339.07.000-00 ВЛСТ 339.07.000-01 ВЛСТ 339.07.000-05 ВЛСТ 339.07.000-06 ВЛСТ 339.07.000-07 ВЛСТ 339.07.000-08	1 шт.	Модификация соответствует заказу
Паспорт	ВЛСТ 339.07.000 ПС	1 шт.	в бумажном виде
Руководство по эксплуатации	ВЛСТ 339.00.000 РЭ	-	В электронном виде на официальном сайте по адресу <a href="http://www.sicon.ru/prod/docs/">http://www.sicon.ru/prod/docs/</a>



## **8.2 Условия хранения**

Формирователь рекомендуется хранить в отапливаемом помещении в упаковке завода-изготовителя при температуре воздуха от 5 до 40 °С и относительной влажности воздуха при 25 °С: не более 80%. Допускается хранение в закрытых помещениях с температурой воздуха от минус 50 до плюс 40 °С и относительной влажностью не выше 98% при 25 °С.

Распаковку формирователей, находившихся при температуре ниже 0 °С, необходимо производить в отапливаемом помещении, предварительно выдержав их в нераспакованном виде в нормальных климатических условиях в течение 24 ч. Размещение упакованных формирователей вблизи источников тепла запрещается.

Расстояния между стенами, полом помещения и упакованным формирователем должно быть не менее 0,1 м. Хранить упакованные формирователи на земляном полу не допускается. Расстояние между отопительными приборами помещения и упакованным формирователем должно быть не менее 0,5 м.

## ПРИЛОЖЕНИЕ А

### Внешний вид и размеры формирователя

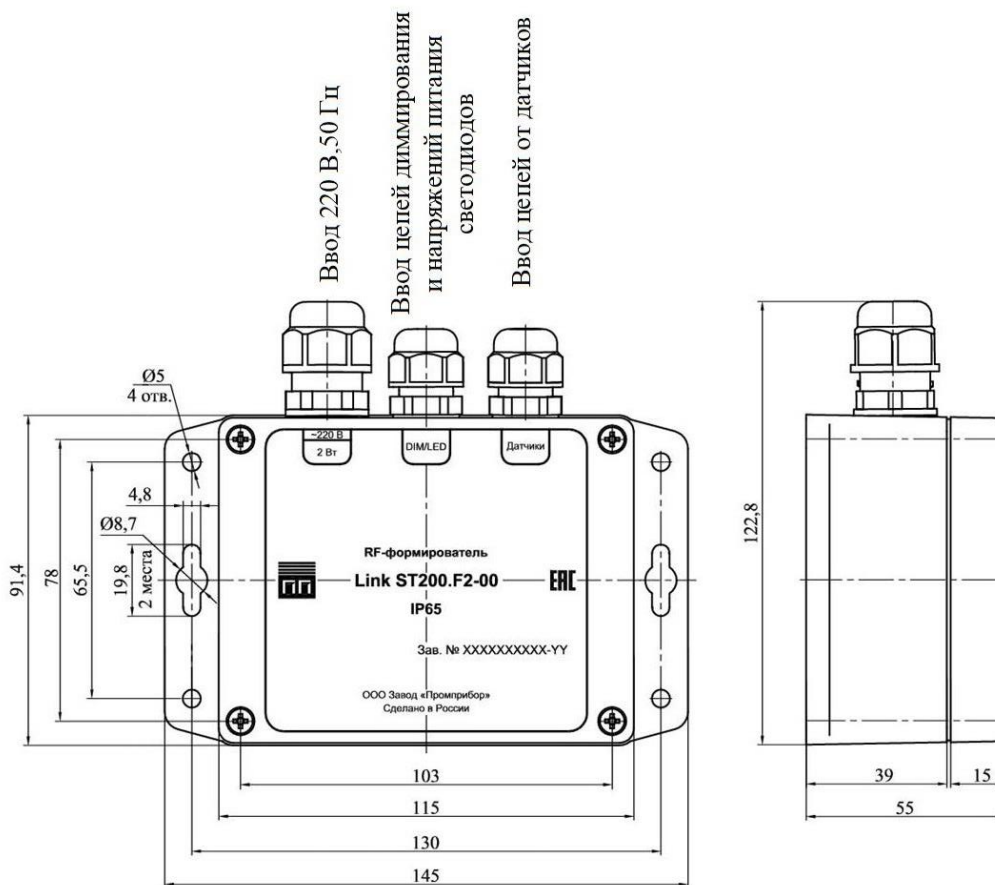


Рисунок А.1 – Внешний вид формирователя Link ST200.F2-00

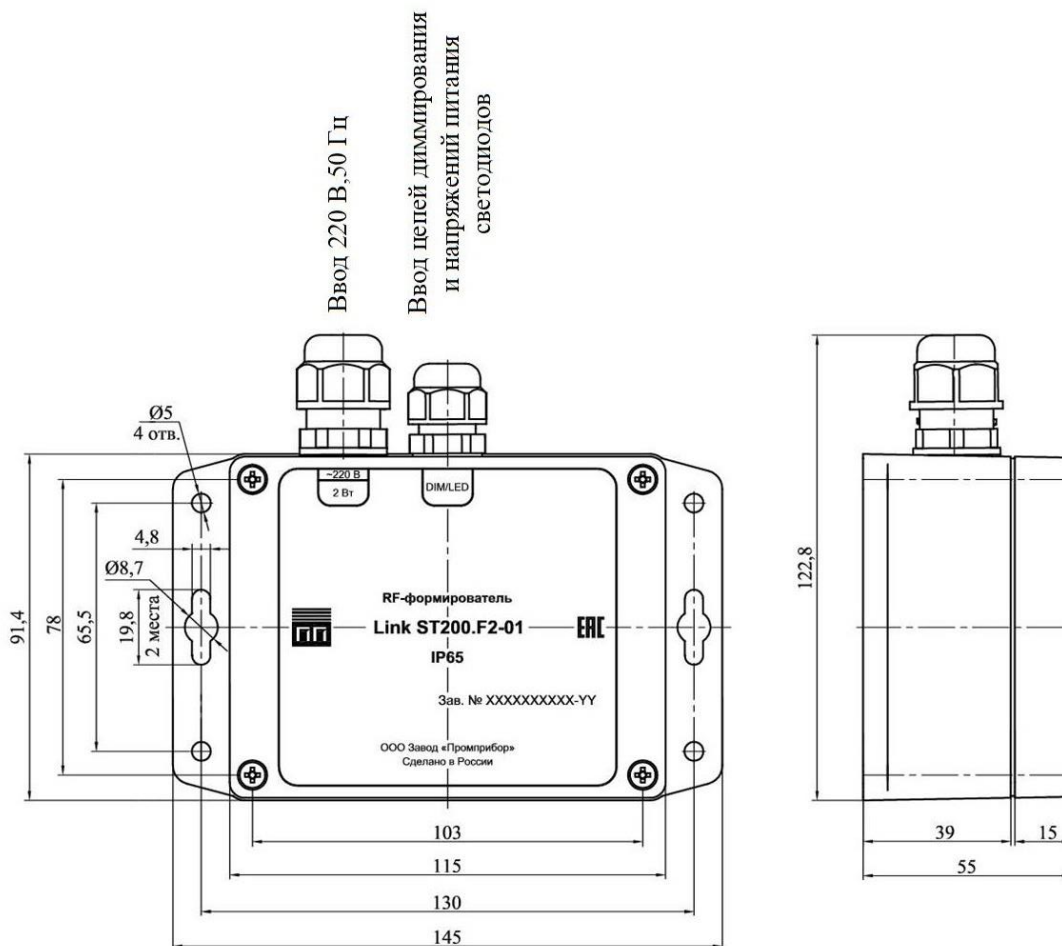


Рисунок А.2 – Внешний вид формирователя Link ST200.F2-01

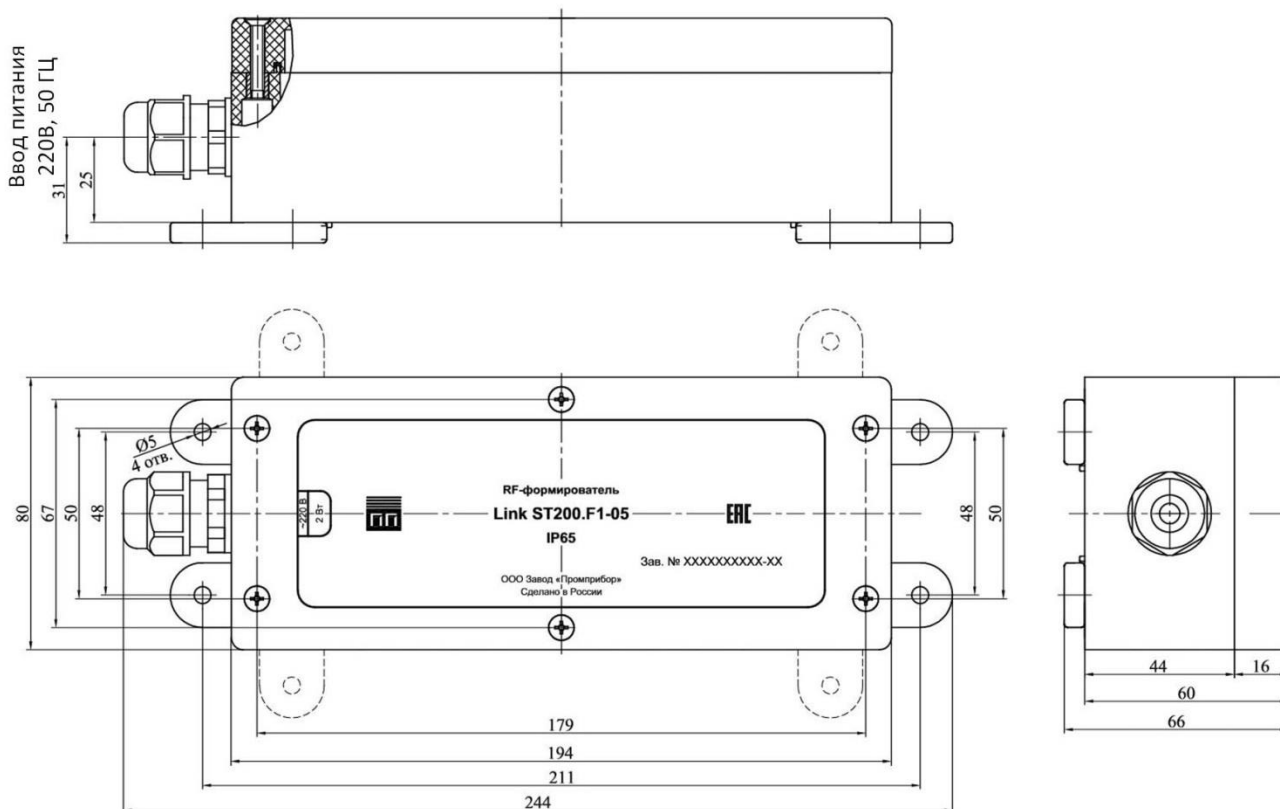


Рисунок А.3 – Внешний вид формирователей Link ST200.F1-05 и Link ST200.F2-07

**Примечание:** визуально формирователи Link ST200.F1-05 и Link ST200.F2-07 можно отличить по наименованию изделия, указанному в маркировке. На рисунке А.3 представлена маркировка для Link ST200.F1-05.

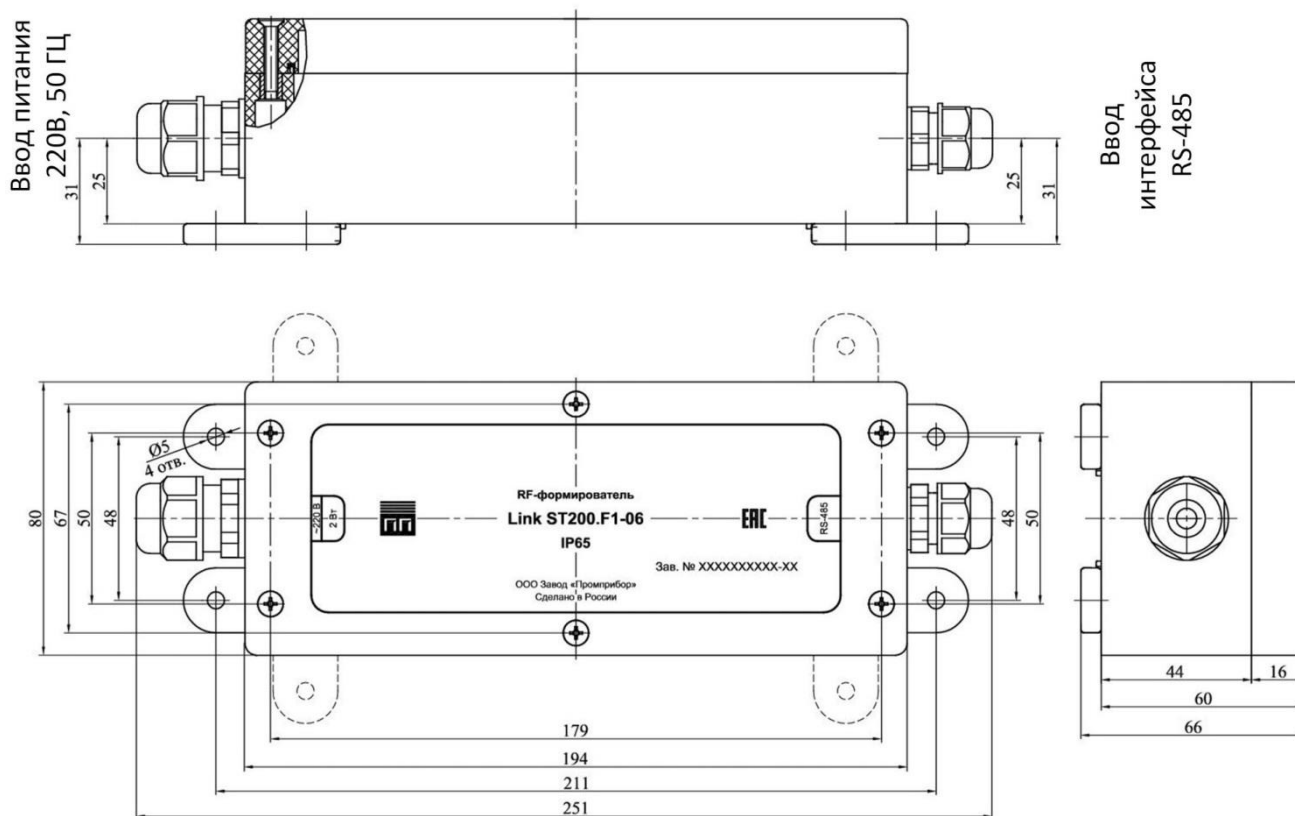


Рисунок А.4 – Внешний вид формирователей Link ST200.F1-06 и Link ST200.F2-08

**Примечание:** визуально формирователи Link ST200.F1-06 и Link ST200.F2-08 можно отличить по наименованию изделия, указанному в маркировке. На рисунке А.4 представлена маркировка для Link ST200.F1-06.

## ПРИЛОЖЕНИЕ Б

### Клеммники для подключения внешних цепей к формирователям различных модификаций

#### Клеммники для формирователей Link ST200.F2-00, Link ST200.F2-01

Подключение напряжения питания 220 В, 50 Гц

Разъем XS4	
Конт.	Сигнал
1	L
2	N

Подключение цепей управления (диммирования) и напряжения питания светодиодов светильника 1

Разъем XS1	
Конт.	Сигнал
1	$U_{DIMM1}$
2	GND
3	$U_{LED1}$

Подключение цепей управления (диммирования) и напряжения питания светодиодов светильника 2

Разъем XS2	
Конт.	Сигнал
1	$U_{DIMM2}$
2	GND
3	$U_{LED2}$

Подключение цепей выносного цифрового датчика температуры.

Разъем XS3	
Конт.	Сигнал
1	+3,3 В
2	DATA
3	GND

Подключения датчика освещённости.

Разъем XS7	
Конт.	Сигнал
1	L от датчика
2	N

#### Клеммники для формирователей Link ST200.F1-05, Link ST200.F1-06, Link ST200.F2-07, Link ST200.F2-08

Подключение напряжения питания 220 В, 50 Гц

Разъем XS4	
Конт.	Сигнал
1	L
2	N

Подключение цепей интерфейса RS-485

Разъем XS1	
Конт.	Сигнал
1	A
2	B
3	GND