

РОССИЙСКАЯ ФЕДЕРАЦИЯ
АО ГК «СИСТЕМЫ И ТЕХНОЛОГИИ»
ООО ЗАВОД «ПРОМПРИБОР»



ЕАС

Код ТН ВЭД ТС: 8517 62 000 9

GPRS-формирователь Link ST100
РУКОВОДСТВО ПО ЭКСПЛУАТАЦИИ
ВЛСТ 328.00.000-08 РЭ

2022 г.

СОДЕРЖАНИЕ

Введение	3
1 ОПИСАНИЕ И РАБОТА	3
2 УКАЗАНИЯ ПО ЭКСПЛУАТАЦИИ	4
3 ПОДГОТОВКА К РАБОТЕ	5
4 ПОРЯДОК РАБОТЫ И ВВОД В ЭКСПЛУАТАЦИЮ	5
5 ПРОВЕРКА ТЕХНИЧЕСКОГО СОСТОЯНИЯ	6
6 ТЕХНИЧЕСКОЕ ОБСЛУЖИВАНИЕ	6
7 ТРАНСПОРТИРОВАНИЕ И ХРАНЕНИЕ	6
8 ГАРАНТИИ ИЗГОТОВИТЕЛЯ	7
ПРИЛОЖЕНИЕ А Функциональные схемы формирователя	8
ПРИЛОЖЕНИЕ Б Внешний вид, размеры и органы управления формирователя	9
ПРИЛОЖЕНИЕ В Примеры подключения внешних устройств к формирователю	11
ПРИЛОЖЕНИЕ Г Пример использования формирователя в составе АИИС КУЭ	12
ПРИЛОЖЕНИЕ Д Руководство по работе с формирователем	13

Примечание. Изготовитель оставляет за собой право внесения изменений в конструкцию изделия, которые могут быть не отражены в настоящем документе.

Настоящее Руководство по эксплуатации предназначено для изучения технических характеристик, принципа действия, обеспечения ввода в эксплуатацию, проверки технического состояния и технического обслуживания GPRS-формирователя Link ST100 (далее - формирователь).

При эксплуатации формирователя необходимо пользоваться настоящим руководством по эксплуатации и паспортом ВЛСТ 328.00.000-08 ПС.

1 ОПИСАНИЕ И РАБОТА

1.1 Назначение и область применения

Формирователь предназначен для использования в качестве устройства приема-передачи данных в составе распределенных автоматизированных систем контроля и учета электроэнергии (АИИС КУЭ), автоматизированных систем диспетчерского управления (АСДУ) и телемеханики, а также в других автоматизированных системах сбора данных с удаленных объектов.

Формирователь предназначен для организации сбора данных об учете энергоресурсов (тепловой энергии, газа, воды и других энергоресурсов) с соответствующих вычислителей, корректоров, расходомеров, счетчиков, устройств сбора и передачи данных (УСПД) или других средств измерений, а также для контроля за состоянием удаленного объекта автоматизации (телесигнализация) и управления им (телеуправление), посредством удаленного радиодоступа через сеть подвижной радиотелефонной связи стандарта GSM-900/1800.

Примечание. «GSM» (Global System Mobile) – «Глобальная Система Подвижной связи».

1.2 Основные функции

Формирователь имеет возможность выполнять следующие функции:

- прием и передача SMS;
- прием и передача данных с помощью CSD, GPRS или 3G/4G;
- «прозрачный» режим приема и передачи данных по последовательному интерфейсу RS-485 в соответствии со стандартом GSM;
- индикация наличия регистрации в сети GSM и наличия передачи данных в режиме GPRS.

1.3 Общее описание

Формирователь является функционально и конструктивно законченным изделием, выполненным в едином корпусе. Функциональная схема формирователя представлена в Приложении А. Внешний вид, размеры и органы управления формирователя представлены в Приложении Б. Пример подключения внешних устройств к формирователю представлен в Приложениях В и Г. Руководство по работе с формирователем и параметры настройки представлены в Приложении Д.

1.4 Внешние интерфейсы

Скорость работы по последовательному интерфейсу RS-485 задается программно из следующего ряда: 4800, 9600, 19200, 38400, 57600, 115200 бит/с.

Интерфейс USB не предназначен для постоянного подключения

1.5 Электропитание

Электропитание формирователя:

- напряжение постоянного тока: $10 \div 30$ В;
- потребляемая мощность формирователя не превышает 4 В·А. Типовое потребление (в режиме GPRS) составляет 3,5 Вт.

1.6 Условия эксплуатации

Рабочие условия эксплуатации формирователя:

- 1) диапазон температур: от минус 40 до плюс 60°C.
- 2) относительная влажность воздуха при 25°C: до 98%.

Примечание. Заявленный температурный диапазон обеспечивается производителем при использовании SIM-карт расширенного температурного диапазона (приобретаются и устанавливаются пользователем).

1.7 Показатели надежности

- 1) средняя наработка на отказ: 120000 ч;
- 2) коэффициент технического использования, не менее: 0,97;
- 3) средний срок службы: 15 лет.

1.8 Конструкция корпуса

Конструктивно формирователь выполнен в пластиковом корпусе, предназначенном для установки на DIN-рейку TH 35 по ГОСТ ИЕС 60715-2021. Степень защиты корпуса соответствует IP20 по ГОСТ 14254-2015.

1.9 Электромагнитная совместимость

Согласно ГОСТ Р 51317.6.5-2006 (МЭК 61000-6-5:2001) «Совместимость технических средств электромагнитная. Устойчивость к электромагнитным помехам технических средств, применяемых на электростанциях и подстанциях. Требования и методы испытаний» формирователь соответствует следующим степеням жесткости (СЖ):

Сигнальные порты. Микросекундные импульсные помехи большой энергии: провод-провод СЖ2. Наносекундные импульсные помехи: СЖ3.

Низковольтные входные и выходные порты электропитания постоянного тока. Микросекундные импульсные помехи большой энергии: провод-провод СЖ3. Наносекундные импульсные помехи: СЖ3.

1.10 Состав формирователя

Таблица 1.1 - Комплектность

Наименование	Обозначение	Кол-во, шт.	Примечание
GPRS-формирователь Link ST100	ВЛСТ 328.00.000-08	1	
Паспорт	ВЛСТ 328.00.000-08 ПС	1	в бумажном виде
Руководство по эксплуатации	ВЛСТ 328.00.000-08 РЭ	-	В электронном виде на официальном сайте по адресу http://www.sicon.ru/prod/docs/

Примечание: Внимание! Антенна GSM и внешний блок питания в комплект поставки не входят.

2 УКАЗАНИЯ ПО ЭКСПЛУАТАЦИИ

2.1 Указание мер безопасности

2.1.1 К работам по монтажу, техническому обслуживанию и ремонту формирователя допускаются лица, изучившие эксплуатационную документацию на изделие, прошедшие инструктаж по технике безопасности и имеющие квалификационную группу по электробезопасности не ниже III для электроустановок до 1000 В.

2.1.2 Установка и извлечение SIM-карт должны производиться только при отключенном электропитании формирователя.

2.1.3 Эксплуатация формирователя допускается только при подключенной антенне GSM. Необходимо использовать антенны GSM с кабелем, при применении антенн, устанавливаемых непосредственно на разъем возможны проблемы со связью.

2.1.4 При проведении работ по монтажу и обслуживанию формирователя должны соблюдаться:

- Правила устройства электроустановок (ПУЭ);
- Правила по охране труда при эксплуатации электроустановок;
- Правила технической эксплуатации электроустановок потребителей (ПТЭЭП).

2.2 Установка и подключение.

2.2.1 Распаковать формирователь в сухом помещении.

2.2.2 Проверить комплектность поставки формирователя согласно соответствующему разделу паспорта ВЛСТ 328.00.000-08 ПС.

2.2.3 Проверить соответствие технических параметров антенны GSM и блока питания спецификации формирователя.

2.2.4 Провести внешний осмотр составных частей формирователя и убедиться в отсутствии механических повреждений.

Общие технические требования к установке и подключению – согласно требованиям СНиП III-34-74 «Правила производства и приёмки работ. Системы автоматизации», «Правил устройства электроустановок» и проектной документации на конкретный объект.

2.2.5 Установить и закрепить формирователь на заранее подготовленном месте, согласно Приложению Б настоящего РЭ и требованиям проектной документации объекта. Крепление устройства осуществляется на DIN-рейку TH 35 по ГОСТ IEC 60715-2021.

2.2.6 Подключить внешнюю антенну GSM к формирователю.

Внимание! Эксплуатация формирователя без подключенной антенны GSM может вывести выходные цепи передатчика из строя. Необходимо использовать антенны GSM с кабелем, при применении антенн, устанавливаемых непосредственно на разъем, возможны проблемы со связью.

2.2.7 Установить SIM-карты, согласно Приложению Б.

Внимание! Установка и извлечение SIM-карт должна производиться только при отключенном электропитании формирователя.

Внимание! При наличии требований построения АИИС с передачей данных по GPRS, SIM-карты должны быть разблокированы (отключен PIN-код). Услуга передачи данных через GPRS либо 3G/4G должна быть включена у оператора сети GSM.

2.2.8 Подключить к формирователю линию связи согласно Приложению В настоящего РЭ и требованиям проектной документации объекта.

2.2.9 Подключить провод электропитания к клеммам формирователя, согласно Приложению В.

3 ПОДГОТОВКА К РАБОТЕ

3.1 Произвести внешний осмотр формирователя.

Перед включением формирователя необходимо убедиться в том, что антенна GSM подключена и SIM-карта установлена. Для установки SIM-карты необходимо вставить SIM-карту в держатель и нажать на нее до упора. Для извлечения SIM-карты из корпуса необходимо нажать на SIM-карту до упора.

Внимание! Установка и извлечение SIM-карт должна производиться только при отключенном электропитании формирователя.

3.2 Провести тестирование формирователя следующим образом:

1) подключить питание;
2) следить за свечением светодиодных индикаторов, расположенных на лицевой стороне устройства.

3.3 На лицевой панели устройства расположено два индикатора «SIM1» и «SIM2», каждому из индикаторов соответствует своя SIM-карта. После подачи питания на формирователь через 3 секунды начнет мигать индикатор SIM1 (если до этого не выбрана активной SIM2). Через несколько секунд формирователь регистрируется в GSM сети (если она есть, и SIM-карта вставлена). Место расположения индикаторов представлено в Приложении Б.

3.4 При сбое (отсутствии функционирования индикаторов) отключить и заново подать питание на формирователь. При повторном сбое формирователь считается не готовым к работе. В этом случае необходимо проведение ремонтных работ.

3.5 После положительных результатов тестирования формирователь готов к работе.

4 ПОРЯДОК РАБОТЫ И ВВОД В ЭКСПЛУАТАЦИЮ

4.1 Порядок работы

4.1.1 Убедиться в правильности подключения цепей питания, кабелей подключения электросчетчиков и интерфейсных кабелей к формирователю, в соответствии с проектной документацией.

4.1.2 Включить питание формирователя.

4.1.3 Произвести настройку параметров формирователя в соответствии с приложением Д.

4.2 Ввод в эксплуатацию

4.2.1 Ввод в эксплуатацию формирователя в составе АИИС (в соответствии с ГОСТ 34.601) подразумевает:

1) ввод в опытную эксплуатацию;
2) ввод в промышленную (постоянную) эксплуатацию (на коммерческий или технический учет).

4.2.2 Ввод в опытную эксплуатацию регламентируется Технорабочим проектом АИИС конкретного объекта и ГОСТ 34.601.

По окончании срока опытной эксплуатации соответствующая комиссия принимает решение о вводе АИИС в промышленную эксплуатацию, которое оформляется Актом.

4.2.3 Ввод в промышленную (постоянную) эксплуатацию регламентируется Технорбочим проектом АИИС конкретного объекта и ГОСТ 34.601.

5 ПРОВЕРКА ТЕХНИЧЕСКОГО СОСТОЯНИЯ

5.1 При включении, после устранения неисправностей и ремонта, необходимо проверить техническое состояние формирователя.

5.2 Перечень основных проверок технического состояния приведен в таблице 5.1.

Таблица 5.1 – Перечень основных проверок технического состояния

Содержание проверки	Методика проверки	Технические требования
Внешний осмотр	Убедиться, что формирователь и внешняя антенна GSM не покрыты пылью, грязью, надежно закреплены	
Проверка работоспособности формирователя	Включить питание формирователя	После завершения начальных тестов проанализировать результаты тестирования

5.3 Возможные неисправности и методы их устранения приведены в таблице 5.2.

Таблица 5.2 – Возможные неисправности и методы их устранения

Внешнее проявление неисправности	Вероятная причина	Метод поиска и устранения
Нет информационного обмена с ЭВМ	Неправильно установлены скорости обмена	Программно согласовать скорости обмена
Плохая, неустойчивая связь.	Неисправность внешней GSM-антенны	Выключить питание устройства. Заменить внешнюю GSM-антенну
	Плохой контакт в разьеме «GSM-антенна» устройства	Выключить питание устройства. Обеспечить плотный, надежный контакт в разьеме
Не светятся светодиодные индикаторы	Неисправен источник питания	Заменить источник питания. Обеспечить плотный, надежный контакт в разьеме питания

6 ТЕХНИЧЕСКОЕ ОБСЛУЖИВАНИЕ

6.1 Виды работ по техническому обслуживанию формирователя и периодичность их проведения указаны в таблице 6.1.

Таблица 6.1 – Техническое обслуживание

Вид работ	Содержание работ	Периодичность
Внешний осмотр	Проверка свечения светодиодных индикаторов	Один раз в год
Удаление пыли и очистка контактов разъемов	Протирка ветошью внешних поверхностей формирователя	Один раз в год или чаще, в зависимости от загрязненности помещения

7 ТРАНСПОРТИРОВАНИЕ И ХРАНЕНИЕ

7.1 Условия транспортирования

Формирователь должен транспортироваться в упаковке завода-изготовителя. Во время транспортирования должны соблюдаться следующие условия:

температура окружающей среды (от минус 40 до + 60)° С;

относительная влажность воздуха при 35° С до 98 %;

атмосферное давление от 84 до 107 кПа (от 630 до 800 мм рт. ст.).

транспортные тряски с максимальным ускорением: 30 м/с²; при частоте: от 80 до 120 ударов в минуту.

7.2 Условия хранения

Формирователь должен храниться в отапливаемом помещении в упаковке завода-изготовителя при температуре воздуха от 5 до 40 °С и относительной влажности воздуха при 25° С: не более 80%.

Распаковку формирователей, находившихся при температуре ниже 0 °С, необходимо производить в отапливаемом помещении, предварительно выдержав их в не распакованном виде в нормальных климатических условиях в течение 24 ч. Размещение упакованных формирователей вблизи источников тепла запрещается.

Расстояния между стенами, полом помещения и упакованным формирователем должно быть не менее 0,1 м. Хранить упакованные формирователи на земляном полу не допускается. Расстояние между отопительными приборами помещения и упакованным формирователем должно быть не менее 0,5 м.

8 ГАРАНТИИ ИЗГОТОВИТЕЛЯ

8.1 Предприятие-изготовитель гарантирует соответствие изделия требованиям технических условий ТУ 6571-328-75648894-15 при соблюдении условий транспортирования, хранения, монтажа и эксплуатации, установленных в эксплуатационных документах на формирователь.

8.2 Гарантийный срок эксплуатации изделия: 12 месяцев со дня ввода в эксплуатацию (может быть увеличен до 60 месяцев по согласованию с Заказчиком и указывается в паспорте на изделие).

8.3 Гарантийный срок хранения изделия: 6 месяцев со дня выпуска. По истечении гарантийного срока хранения начинает использоваться гарантийный срок эксплуатации независимо от того, введено изделие в эксплуатацию или нет.

8.4 В течение срока действия гарантийных обязательств предприятие-изготовитель обязуется безвозмездно производить ремонт изделия или осуществлять его гарантийную замену при соблюдении потребителем условий хранения и эксплуатации, а также сохранности пломбы предприятия-изготовителя.

8.5 Предприятие-изготовитель не несет ответственности за повреждения изделия вследствие неправильного его транспортирования, хранения и эксплуатации, а также за несанкционированные изменения, внесенные потребителем в технические и программные средства изделия.

ПРИЛОЖЕНИЕ А
Функциональные схемы формирователя

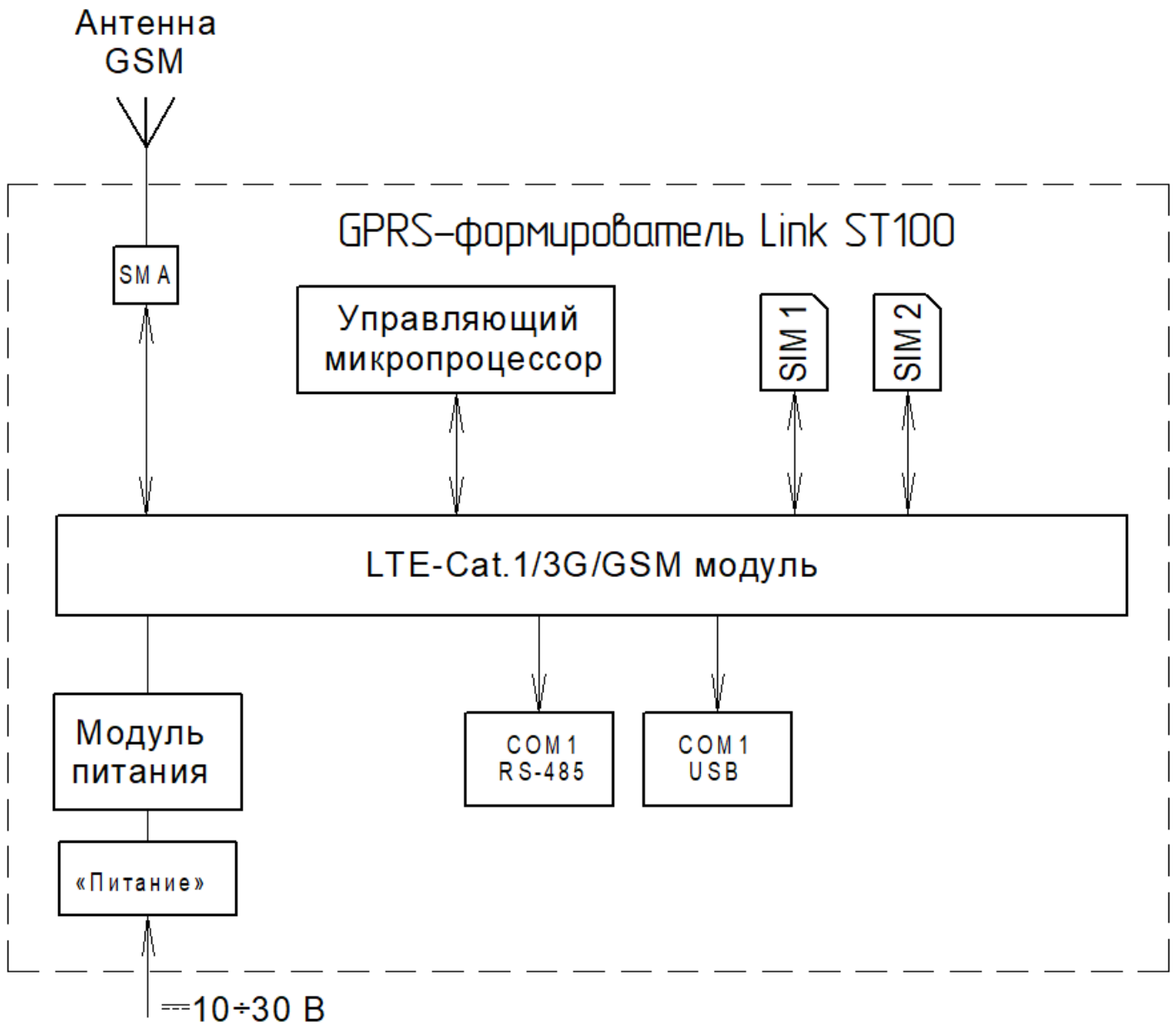


Рисунок А.1 – Функциональная схема формирователя

ПРИЛОЖЕНИЕ Б

Внешний вид, размеры и органы управления формирователя

В формирователе разъемы для подключения внешних устройств, антенны GSM и ввода электропитания вынесены на корпус.

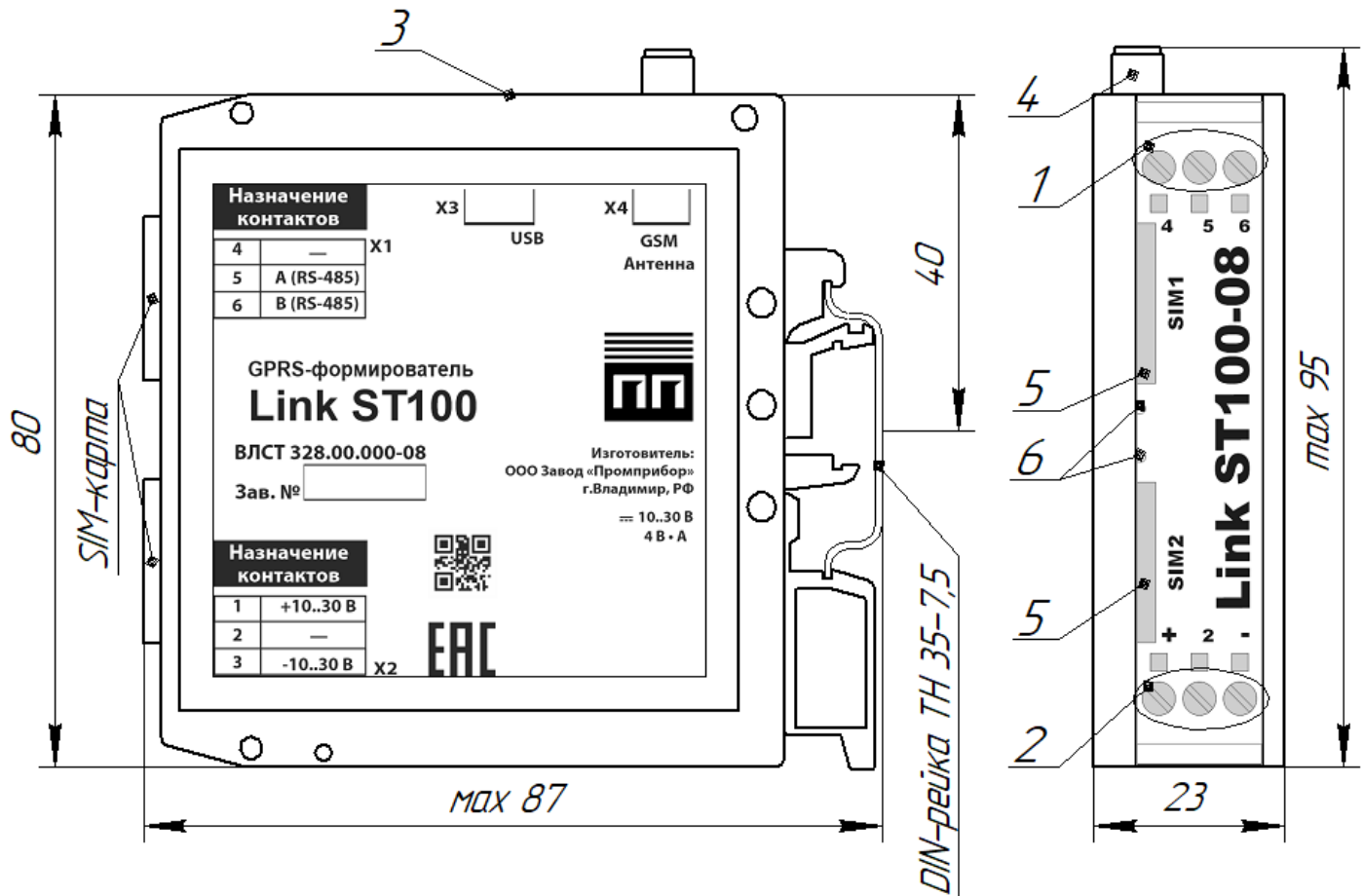
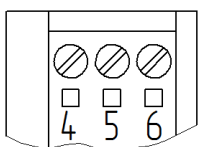


Рисунок Б.1 – Внешний вид формирователя

Таблица Б.1 - органы управления, коммутации и индикации

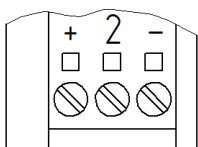
Поз.	Элемент
1	Клеммник X1. Интерфейс RS-485
2	Клеммник X2. «Питание»
3	Разъем X3. Интерфейс USB
4	Разъем X4. Разъем антенны GSM (SMA-F)
5	Держатель SIM-карты
6	Индикаторы «SIM1» и «SIM2» (зелёные)

Клеммник X1



Контакт	Цепь
4	не задействован
5	A (RS-485)
6	B (RS-485)

Клеммник X2. «Питание»



Контакт	Цепь
+	+ 10..30 В
2	не задействован
-	- 10..30 В

Сечение подключаемых к клеммникам X1 и X2 проводов не более: 2,5 мм² при использовании гибкого многожильного провода и 4 мм² при использовании жесткого одножильного провода.

Разъем X3. Интерфейс USB

Разъем интерфейса USB не предназначен для постоянного подключения.

Разъем X4. Разъем антенны GSM (SMA-F)



Контакт	Цепь
1	RF
2	GND

Внимание! Эксплуатация формирователя без подключенной антенны GSM может вывести выходные цепи передатчика из строя! Необходимо использовать антенны GSM с кабелем, при применении антенн, устанавливаемых непосредственно на разъем возможны проблемы со связью.

Держатель SIM-карты

Держатель SIM-карты предназначен для фиксации SIM-карты в корпусе формирователя. Для установки SIM-карты необходимо вставить SIM-карту в держатель и нажать на нее до упора. Для извлечения SIM-карты из корпуса необходимо нажать на SIM-карту до упора.

Внимание! Установка и извлечение SIM-карт должна производиться только при отключенном электропитании формирователя.

ПРИЛОЖЕНИЕ В

Пример подключения внешних устройств к формирователю

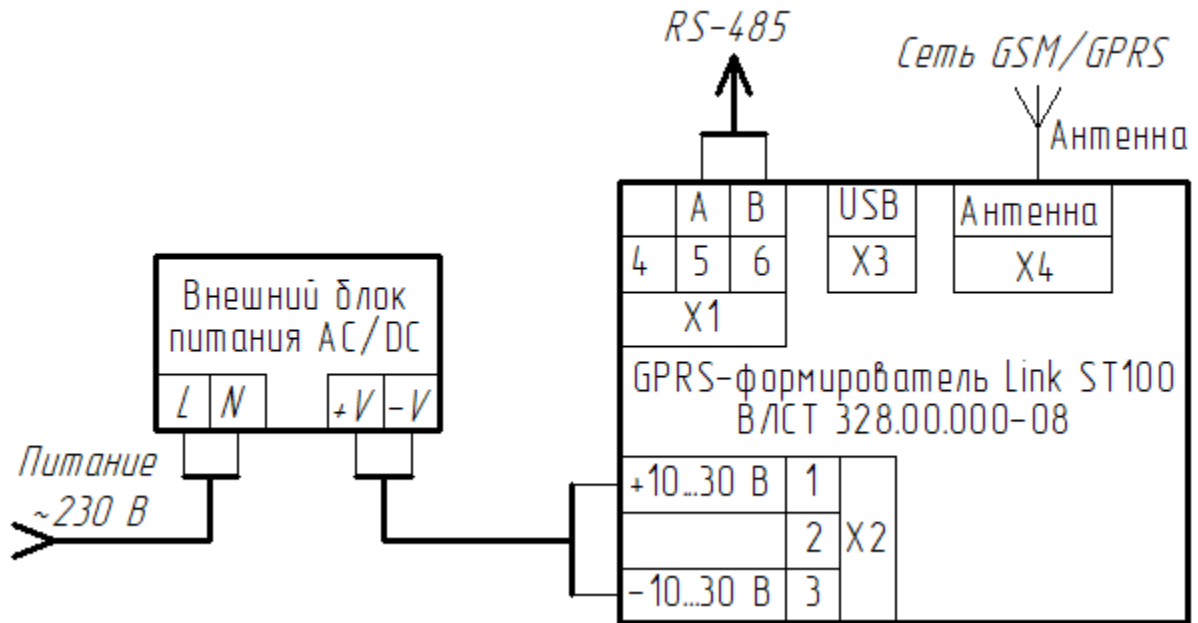


Рисунок В.1 – Пример подключения формирователя

ПРИЛОЖЕНИЕ Г

Пример использования формирователя в составе АИИС КУЭ

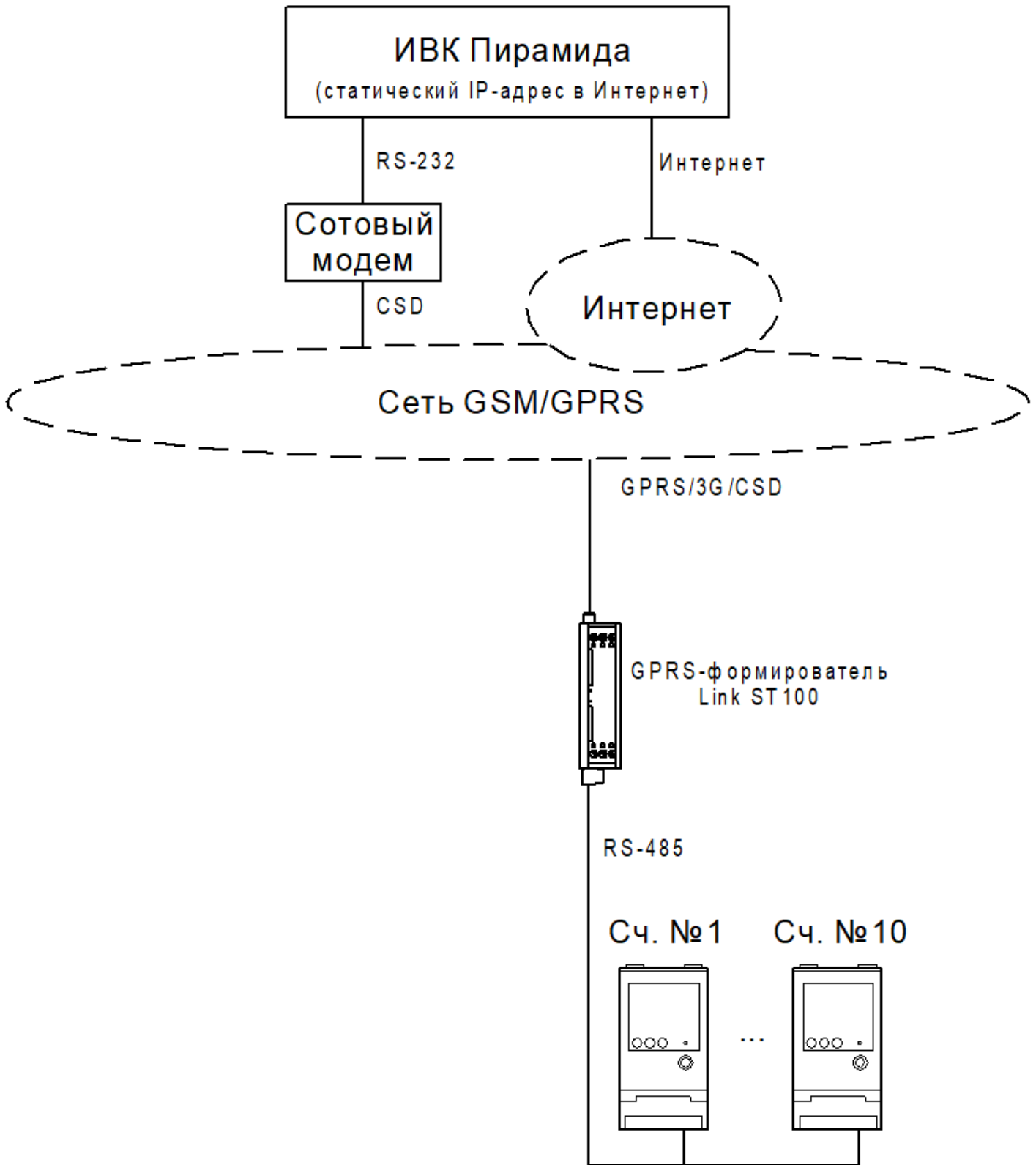


Рисунок Г.1 – Пример использования формирователя в составе АИИС КУЭ

ПРИЛОЖЕНИЕ Д

Руководство по работе с формирова­телем

Д.1 Общее описание

Формирователь предназначен для опроса подключаемых устройств по радиотелефонной связи стандартов 2G/3G/4G в режиме пакетной передачи данных и в режиме канальной передачи данных с использованием технологии CSD (доступно только в режиме 2G).

При отсутствии регистрации в сети формирователь переключается на другую SIM-карту через настраиваемый период времени.

Режим мигания зеленого светодиодного индикатора для активной SIM-карты показывает статус работы формирователя:

Статус работы формирователя	Состояние индикатора
Поиск сети. Установлено CSD-соединение.	Всегда включен
Формирователь зарегистрирован в сети 2G/3G	800 мс вкл / 800 мс выкл
Формирователь зарегистрирован в сети 4G. Передача данных.	200 мс вкл / 200 мс выкл

Д.2 Подключение по ТСР/ІР

Формирователь поддерживает одно клиентское, либо одно серверное подключение по ТСР/ІР. При работе в режиме «клиент» после регистрации в сети 2G/3G/4G формирователь организует попытки подключения к заданному узлу (IP: Port). При работе в режиме «сервер» – открывается серверный порт и ожидается входящее подключение. При отсутствии обмена данными после подключения более 30 минут соединение принудительно разрывается с возможностью повторного подключения.

Д.3 Конфигурирование

Конфигурирование формирователя производится при помощи посылки специального формата, полученной по одному из двух каналов:

- по CSD,
- по SMS (в режиме «Text mode»),
- по USB (comport, в режиме «Text mode»).

Формат конфигурационной посылки:

`<pswd=Syslex1234 c=*команда* [*параметр*=*значение*]>`

где: *команда* – команда для исполнения (из списка ниже);
 [*параметр*=*значение*] – параметры (если необходимы);

Формат ответа:

`<r=*результат* [*параметр*=*значение*]>`

где: *результат*=0 - удачно

результат=-1 - неудачно

параметр=*значение* – возвращаемые параметры (если необходимы);

Список команд:

- 1) “g” (get) – чтение общей информации о формирователе;
- 2) “gc” (get connection) – чтение настроек подключения;
- 3) “gcr” (get connection reserved) – чтение настроек подключения SIM2;
- 4) “gps” (get push setup) – чтение настроек инициативных сообщений;
- 5) “d” (default) – сброс к настройкам по умолчанию;
- 6) “r” (reboot) – перезапуск формирователя;
- 7) “s” (set) – установка параметров

Список параметров

Параметр	Расшифровка	Доступ*	Описание	Значения	Значение по умолчанию
Общая информация о формирователе (чтение командой “g”)					
v	Version	RO	Версия ВПО	“2.0.0 (Jun 14 2020)”	
t	Technology	RW	Технология передачи данных	Из соответствующей таблицы	39
S	SIM	RW	Номер слота активной СИМ-карты	1/2	1

Список параметров

Параметр	Расшифровка	Доступ*	Описание	Значения	Значение по умолчанию
Общая информация о формирователе (чтение командой "g")					
st	SIM timeout	RW	Таймаут переключения на другой слот СИМ-карты при отсутствии регистрации в сети, минуты	От 1 и более. 0 – переключение запрещено	180
imei	IMEI	RO	Идентификатор формирователя		
iccid	ICCID (SIM ID)	RO	Идентификатор СИМ-карты		
f	Fact Technology	RO	Фактический стандарт передачи данных	Из соответствующей таблицы	
rs	RSSI	RO	Уровень сигнала	"0": -113 дБм и хуже "1": -111 дБм "2...30": -109... -53 дБм "31": -52 дБм и лучше "99": не определено "100": -116 дБм и лучше "101": -115 дБм "102..191": -114...-26 дБм	
b	Bit error rate	RO	Коэффициент ошибок в канале GSM	0 – <0.01% 1 – 0.01% --- 0.1% 2 – 0.1% --- 0.5% 3 – 0.5% --- 1.0% 4 – 1.0% --- 2.0% 5 – 2.0% --- 4.0% 6 – 4.0% --- 8.0% 7 – >=8.0% 99 – Не определено	
porb	Baudrate	RW	Скорость порта	4800, 9600, 19200, 38400, 57600, 115200	9600
porb	Mode	RW	Режим	0-8N1, 1-8N2, 2-8E1, 3-8E2, 4-8O1, 5-8O2.	0
Настройки подключения (чтение командой "gc")					
a	Access point	RW	Точка доступа	Текстовое поле**	internet.mts.ru
u	User	RW	Имя пользователя	Текстовое поле	mts
p	Password	RW	Пароль	Текстовое поле	mts
m	Mode	RW	Режим TCP/IP	"c" – клиент "s" – сервер	c
ip	IP-address	RW	Для режима «Клиент»: IP-адрес TCP-сервера Для режима «Сервер»: локальный IP-адрес	"х.х.х.х", где х=0..255	91.214.187.62
pt	Port	RW	TCP-порт	1..65535	1507

Список параметров

Параметр	Расшифровка	Доступ*	Описание	Значения	Значение по умолчанию
Настройки подключения (чтение командой “gc”)					
stp	Socket period	test RW	Период теста соединения при отсутствии обмена данными	1..65535	1
srt	Socket reconnect timeout	RW	Таймаут разрыва соединения при отсутствии обмена данными	1..65535	60
Настройки подключения SIM2 (чтение командой “gcr”)					
ar	Access point reserve sim	RW	Точка доступа для SIM2	Текстовое поле	internet.mts.ru
ur	User reserve sim	RW	Имя пользователя для SIM2	Текстовое поле, при отсутствии задать две двойных кавычки – “”	mts
pr	Password reserve sim	RW	Пароль для SIM2	Текстовое поле, при отсутствии задать две двойных кавычки – “”	mts
Настройки инициативных сообщений (чтение командой “gps”)					
initc	client initialization	RW	Инициативное сообщение при подключении к серверу TCP	Текстовое поле	

* – RW – чтение/запись;

– RO – только чтение;

** – не может быть пустым!

– при записи пустого текстового поля указывается в кавычках (“”)

Примечания:

1) При запрете переключения на другой слот SIM-карты (st=0) переключение не будет происходить даже при отсутствии регистрации в сети!

2) После получения новых настроек формирова теле перезапускается, предварительно разорвав соединения CSD и TCP.

Технология передачи данных

Код	Технология	Расшифровка
13	GSM	Только 2G
14	WCDMA	Только 3G
19	GSM+WCDMA	2G/3G
38	LTE	Только 4G
39	GSM+WCDMA+LTE	2G/3G/4G
51	GSM+LTE	2G/4G
54	WCDMA+LTE	3G/4G

Примечание: передача данных CSD доступна только в режиме GSM!

Стандарт передачи данных

Код	Стандарт	Расшифровка
0	GSM	2G
2	UTRAN	3G
7	EUTRAN	4G

Пример чтения параметров:

Запрос: <pswd=Systex1234 c=g>

Ответ: <r=0 mt=ST100-08 v="3.2.0 (Aug 11 2022)" t=39 s=2 st=180
imei=863921037422907 iccid=89701012157929426527 f=7 rs=28 b=99 porb=9600 porm=0>

Запрос: <pswd=Systex1234 c=gc>

Ответ: <r=0 a=internet.mts.ru u=mts p=mts m=c ip=91.214.187.62 pt=1507 stp=1 srt=60>

Пример установки параметров:

Запрос: <pswd=Systex1234 c=s m=s a=sicon1.msk u=user p=pswd>

Ответ: <r=0>

Запрос: <pswd=Systex1234 c=s t=51 m=c a=internet.mts.ru u=mts p=mts pt=1001
ip=169.254.1.51>

Ответ: <r=0>