

РОССИЙСКАЯ ФЕДЕРАЦИЯ  
АО ГК «СИСТЕМЫ И ТЕХНОЛОГИИ»  
ООО ЗАВОД «ПРОМПРИБОР»



Код ТН ВЭД ТС: 8537 10 990 0

**Автономный комплекс телеметрии ST350**  
**ПАСПОРТ**  
**ВЛСТ 225.24.000 ПС**

2023 г.

Настоящий паспорт распространяется на автономный комплекс телеметрии ST350 (далее - комплекс).

Комплекс предназначен для дистанционного сбора данных с электронных корректоров газа, расположенных во взрывоопасной зоне. Область применения: системы сбора информации с комплексов учета газа СГ-ЭК.

Комплекс подключается к электронным корректорам по цифровым линиям связи с последующей передачей полученной информации по GSM/GPRS сети 1800/900 МГц на удаленный сервер сбора данных. Комплекс является автономным устройством с батарейными элементами питания.

Комплекс является взрывозащищенным оборудованием, соответствует требованиям ТР ТС 012/2011, ГОСТ 31610.0-2014 (IEC 60079-0:2011) «Взрывоопасные среды. Часть 0. Оборудование. Общие требования», ГОСТ 31610.11-2014 (IEC 60079-11:2011) «Взрывоопасные среды. Часть 11. Оборудование с видом взрывозащиты "искробезопасная электрическая цепь "i"», ГОСТ 31610.15-2014/IEC 60079-15:2010 «Взрывоопасные среды. Часть 15. Оборудование с видом взрывозащиты "n"» и имеет маркировку взрывозащиты 2Ex nA ic [ib Gb] IIB T4 Gc X.

Область применения – взрывоопасные зоны помещений и наружных установок класса 2 по ГОСТ IEC 60079-10-1-2013 согласно Ex-маркировке и ГОСТ IEC 60079-14-2013, регламентирующим применение электрооборудования во взрывоопасных средах.

## 1 ОСНОВНЫЕ СВЕДЕНИЯ ОБ ИЗДЕЛИИ

1.1 Наименование изделия: Автономный комплекс телеметрии ST350.

1.2 Предприятие-изготовитель: ООО Завод «Промприбор»,  
600014, Владимирская обл., г. Владимир, ул. Лакина, д. 8, пом. 59  
Тел./факс (4922) 33-67-66, 33-79-60, 42-45-02.

1.3 В едином реестре Евразийского экономического союза сертификат о соответствии требованиям ТР ТС 012/2011 «О безопасности оборудования для работы во взрывоопасных средах» зарегистрирован под номером: ЕАЭС RU C-RU.AA87.B.00867/21.

## 2 ОПИСАНИЕ И РАБОТА

### 2.1 Основные функции.

Комплексы позволяют решать такие задачи, как:

1) Опрос газового корректора по расписанию, задаваемому в корректоре. Собранные данные передаются на сервер сбора Пирамида по каналам связи 2G/3G.

2) Мониторинг входов телесигнализации. При изменении состояния входа на сервер сбора отправляется аварийное сообщение с текущим состоянием всех входов телесигнализации и значения на аналоговых входах.

3) Мониторинг аналоговых входов. При выходе значения на аналоговом входе за пределы установленной величины - на сервер сбора также отправляется аварийное сообщение с текущим состоянием всех входов.

### 2.2 Технические характеристики

Таблица 2.1 - Основные технические характеристики комплекса

Наименование характеристики	Значение
Номинальное напряжение автономного питания, В	3,6
Номинальная емкость элемента питания, А/ч	17
Тип элемента питания	LS33600, Li-SOCl <sub>2</sub> , 6шт
Маркировка взрывозащиты	2Ex nA ic [ib Gb] IIB T4 Gc X
Выходное напряжение цепи питания интерфейса U <sub>ext</sub> , В	9 ± 0,5
Ток нагрузки цепей питания U <sub>ext</sub> , мА, не более	100
Напряжение сигнальной цепи DA, TSs, В	2,5 ± 0,3
Ток нагрузки сигнальной цепи DA, TSs, мкА, не более	20
Напряжение сигнальной цепи TS, В	5 ± 0,3
Ток нагрузки сигнальной цепи TS, мА, не более	5
Выходное напряжение цепи питания U <sub>out</sub> , В	5 ± 0,3
Ток нагрузки цепи питания U <sub>out</sub> , мА, не более	50

Таблица 2.1. Продолжение

Наименование характеристики	Значение
Входное напряжение сигнальной цепи $A_i$ , В	0 - 2
Входное сопротивление сигнальной цепи $A_i$ , МОм	0,5
Рабочие условия эксплуатации: - температура окружающего воздуха, °С; - относительная влажность при +20 °С, %, не более; - атмосферное давление, кПа	от минус 40 до плюс 60 95 от 80 до 104
Степень защиты по ГОСТ 14254-2015	IP66
Материал корпуса	Сталь 08 ПС ВГ
Монтаж	навесной
Показатели надежности: - назначенный срок службы, лет; - средняя наработка на отказ, ч.	12 100000

Комплекс может устанавливаться во взрывоопасных зонах. Маркировка взрывозащиты комплекса 2Ex nA ic [ib Gb] IIB T4 Gc X.

В составе комплекса применяются покупные комплектующие изделия, имеющие действующие сертификаты соответствия ТР ТС 012/2011 «О безопасности оборудования для работы во взрывоопасных средах». Перечень таких изделий приведен в таблице 2.2, а сертификаты представлены в руководстве по эксплуатации на комплекс.

Таблица 2.2 – покупные комплектующие изделия, имеющие сертификаты соответствия

Наименование	Маркировка взрывозащиты	Номер сертификата
Барьеры безопасности РИФ. Тип применяемых барьеров: РИФ-П 1142DIN1	[Ex ia Ga] IIB	ЕАЭС RU C-RU.НА65.В.00107/19
Шкафы компактные распределительные взрывозащищенные серии MES Ex	Ex e IIC Gb U	ЕАЭС RU C-RU.АД07.В.02034/20
Кабельный ввод ВВКу-16 М16х1,5	1Ex e II Gb X	ЕАЭС RU C-RU.НА65.В.00540/20

Выходные параметры электрических цепей применяемых барьеров, используемых для подключения датчиков и корректора:

$U_0 = 14$  В,  
 $I_0 < 170$  мА,  
 $C_0 < 4$  мкФ,  
 $L_0 < 6,5$  мГн,  
 $P_0 = 0,6$  Вт.

Устройства, подключаемые к комплексу, должны быть взрывозащищенного исполнения с видом взрывозащиты – искробезопасная электрическая цепь «ia/ib» и иметь действующие сертификаты ТР ТС 012/2011, что позволит в соответствии с гл.7.3 ПУЭ, применять их во взрывоопасных зонах, в которых возможно образование взрывоопасных смесей категории ПА, ПБ, групп Т1, Т2, Т3, Т4 в соответствии с ГОСТ 31610.0-2014 (IEC 60079-0:2011), ГОСТ 31610.11-2014 (IEC 60079-11:2011).

### 3 КОМПЛЕКТНОСТЬ

Таблица 3.1 - Комплектность

Наименование	Обозначение	Кол-во	Примечание
Автономный комплекс телеметрии ST350	ВЛСТ 225.24.000	1 шт.	
Паспорт	ВЛСТ 225.24.000 ПС	1 шт.	в бумажном виде
Руководство по эксплуатации	ВЛСТ 225.24.000 РЭ	-	В электронном виде на официальном сайте по адресу <a href="http://www.sicon.ru/prod/docs/">http://www.sicon.ru/prod/docs/</a>
GSM-антенна		1	В штатной комплектации
Документация на установленное оборудование		–	В составе установленного оборудования

Последние версии документации размещены в электронном виде на официальном сайте и доступны для свободного скачивания по адресу <http://www.sicon.ru/prod/docs/>.

Таблица 3.2 - Оборудование, поставляемое по отдельному заказу

Наименование	Обозначение	Кол-во	Примечание
Выносная GSM-антенна, с кабелем длиной: 1 м, 1.5 м, 2 м, 2.5 м		1	Поставляется вместо GSM-антенны в штатной комплектации Длина кабеля по согласованию с заказчиком
Металлорукав для защиты кабеля выносной GSM-антенны, длиной: 0,7 м, 1 м, 1.5 м, 2 м	ВСГН-М20х1,5(П)М20х1,5(П)	1	Длина взрывозащищенного металлорукава по согласованию с заказчиком
Втулка монтажная для установки взрывозащищенного металлорукава		2	

#### Примечания:

1) Кабельные вводы входят в комплект поставки комплекса (доукомплектование дополнительными кабельными вводами не требуется).

2) для эксплуатации комплекса необходимо доукомплектование SIM-картой расширенного температурного диапазона для встроенного в комплекс GSM-модема, которая не входит в комплект поставки комплекса.

### 4 ГАРАНТИИ ИЗГОТОВИТЕЛЯ

4.1 Предприятие-изготовитель гарантирует соответствие комплекса требованиям технических условий ТУ 4237-370-75648894-19 при соблюдении условий транспортирования, хранения, монтажа и эксплуатации, установленных в эксплуатационных документах на изделие (ВЛСТ 225.24.000 ПС и ВЛСТ 225.24.000 РЭ).

4.2 Гарантийный срок эксплуатации комплекса: 24 месяца со дня ввода в эксплуатацию (может быть увеличен до 60 месяцев по согласованию с Заказчиком и указывается в разделе 5).

4.3 Гарантийный срок хранения комплекса: 6 месяцев со дня выпуска. По истечении гарантийного срока хранения начинается использоваться гарантийный срок эксплуатации независимо от того, введено изделие в эксплуатацию или нет.

4.4 В течение срока действия гарантийных обязательств предприятие-изготовитель обязуется безвозмездно производить ремонт изделия или осуществлять его гарантийную замену при соблюдении потребителем условий хранения и эксплуатации, а также сохранности пломбы предприятия-изготовителя.

4.5 Предприятие-изготовитель не несет ответственности за повреждения изделия вследствие неправильного его транспортирования, хранения и эксплуатации, а также за несанкционированные изменения, внесенные потребителем в технические и программные средства изделия.



## 7 ТРАНСПОРТИРОВАНИЕ И ХРАНЕНИЕ

### 7.1 Условия транспортирования

Комплексы должны транспортироваться в упаковке завода-изготовителя в соответствии с ГОСТ 15150-69. Во время транспортирования должны соблюдаться следующие условия:

- температура окружающей среды от минус 40 °С до плюс 60 °С;
- относительная влажность воздуха при 20° С до 95 %;
- атмосферное давление от 80 до 104 кПа.
- транспортные тряски с максимальным ускорением: до 3 g; при частоте: от 80 до 120 ударов в минуту.

### 7.2 Условия хранения

Комплексы должны храниться в соответствии с ГОСТ Р 52931-2008 в помещении в упаковке завода-изготовителя при температуре воздуха от плюс 5 °С до плюс 30 °С и относительной влажности воздуха при 20° С: не более 95%.

Распаковку комплексов, находившихся при температуре ниже 0 °С, необходимо производить в отапливаемом помещении, предварительно выдержав их в не распакованном виде в нормальных климатических условиях в течение 24 ч. Размещение упакованных Комплексов вблизи источников тепла запрещается.

Расстояния между стенами, полом помещения и упакованным Комплексами должно быть не менее 0,1 м. Хранить упакованные Комплексы на земляном полу не допускается. Расстояние между отопительными приборами помещения и упакованными комплексами должно быть не менее 0,5 м.

## 8 СВЕДЕНИЯ ОБ УТИЛИЗАЦИИ

Утилизация литиевых батарей (класс опасности отходов II), входящих в состав комплекса, должна осуществляться в соответствии с п.7.7 ГОСТ Р МЭК 60086-4-2018.

Утилизация проводов медно-жильный, утративший потребительские свойства (класс опасности отходов III) должна осуществляться в соответствии с правилами утилизации медных кабелей.

Остальные части комплекса относятся к малоопасным или практически неопасным и безвредным отходам (классы опасности отходов IV и V), которые оказывают низкую степень негативного воздействия на окружающую среду или угроза окружающей среде от которых стремятся к нулю. Утилизация может производиться по правилам утилизации общепромышленных отходов.

## 9 КОНСЕРВАЦИЯ

Таблица 9.1 - Консервация

Дата	Наименование работы	Срок действия, годы	Должность фамилия и подпись

**ПРИЛОЖЕНИЕ А**  
**Внешний вид комплекса**

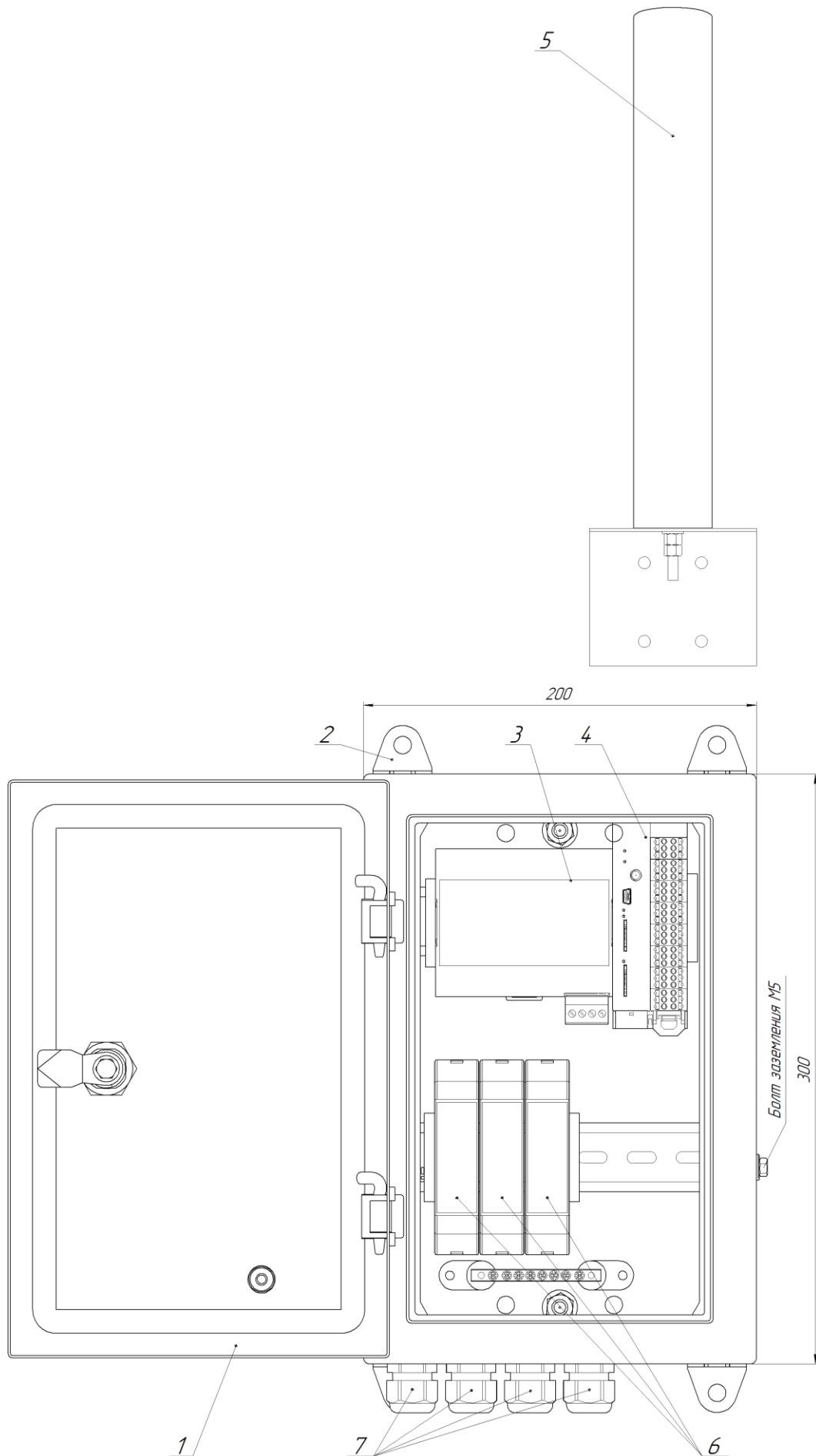


Рисунок А.1 – Внешний вид комплекса продукт шифр 8-001 (для подключения: 1 Расходомер, 4ТС и 2 ТИ)

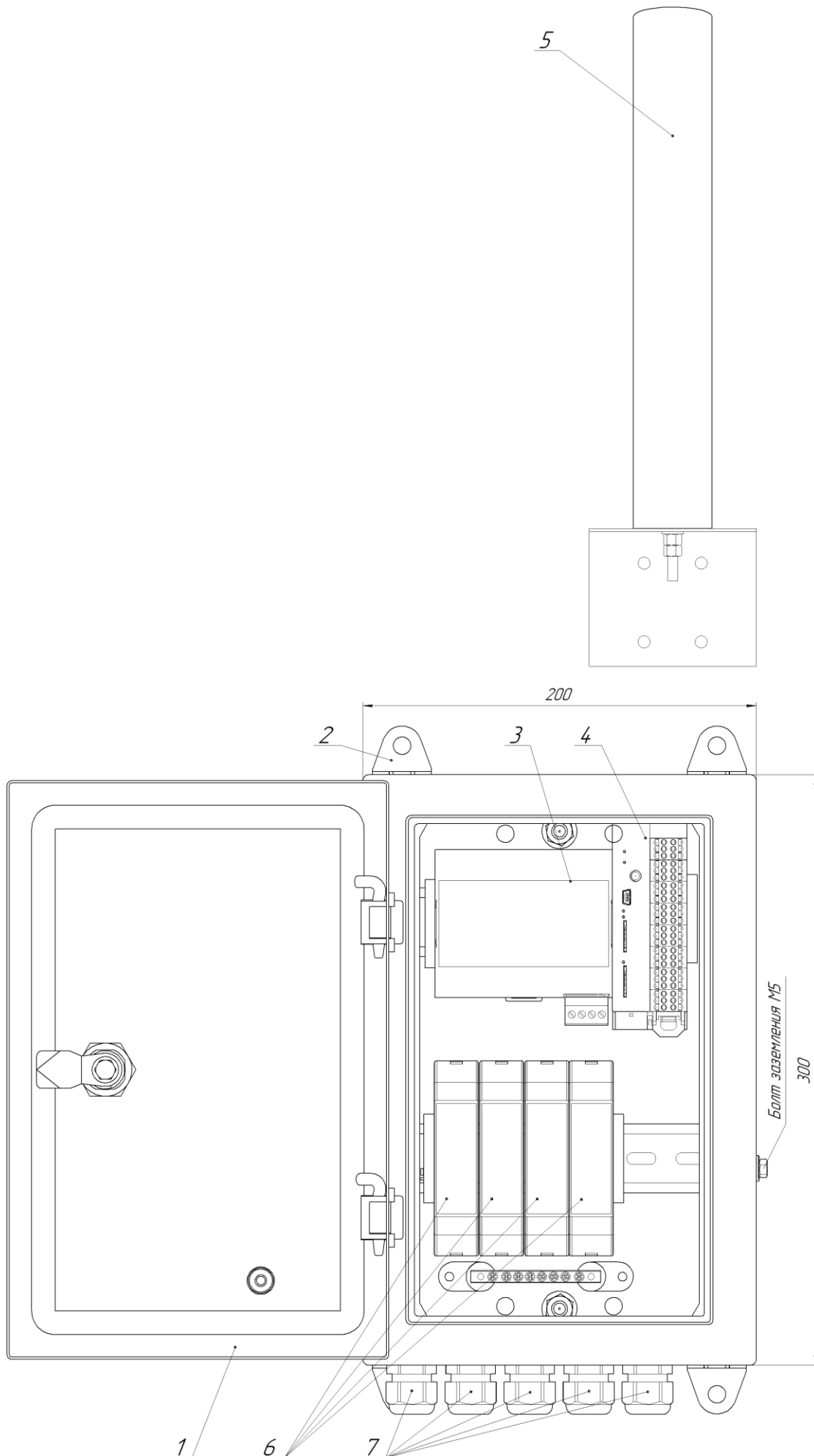


Рисунок А.2 – Внешний вид комплекса продукт шифр 8-002 (для подключения: 1 Расходомер, 4ТС и 4 ТИ)



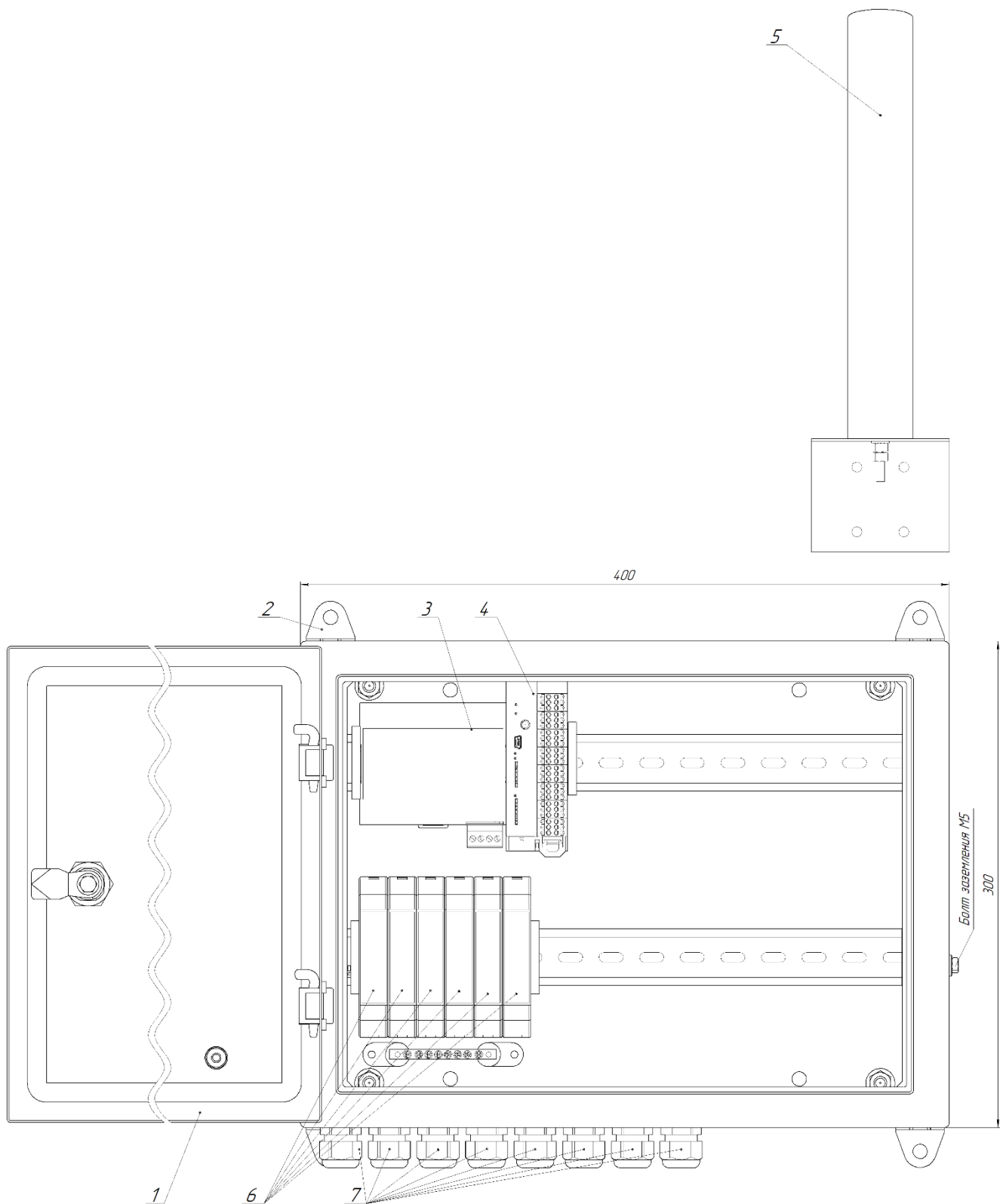


Рисунок А.3 – Внешний вид комплекса продукт шифр 8-003 (для подключения: 1 Расходомер, 8ТС и 6 ТИ)

**Примечание:** комплекс показан с открытой дверцей.

Таблица А.1 – Основные элементы комплекса

Поз.	Элемент
1	Шкаф взрывозащищённый серии MES Ex
2	Скобы для монтажа на стене
3	Блок питания контроллера ШРП
4	Контроллер связи автономный ST350
5	Антенна GSM
6	Барьер безопасности РИФ-П1142DIN
7	Кабельный ввод ВВКу-16 М16х1,5 (4-10 мм)

## ПРИЛОЖЕНИЕ Б

### Пример подключения комплекса

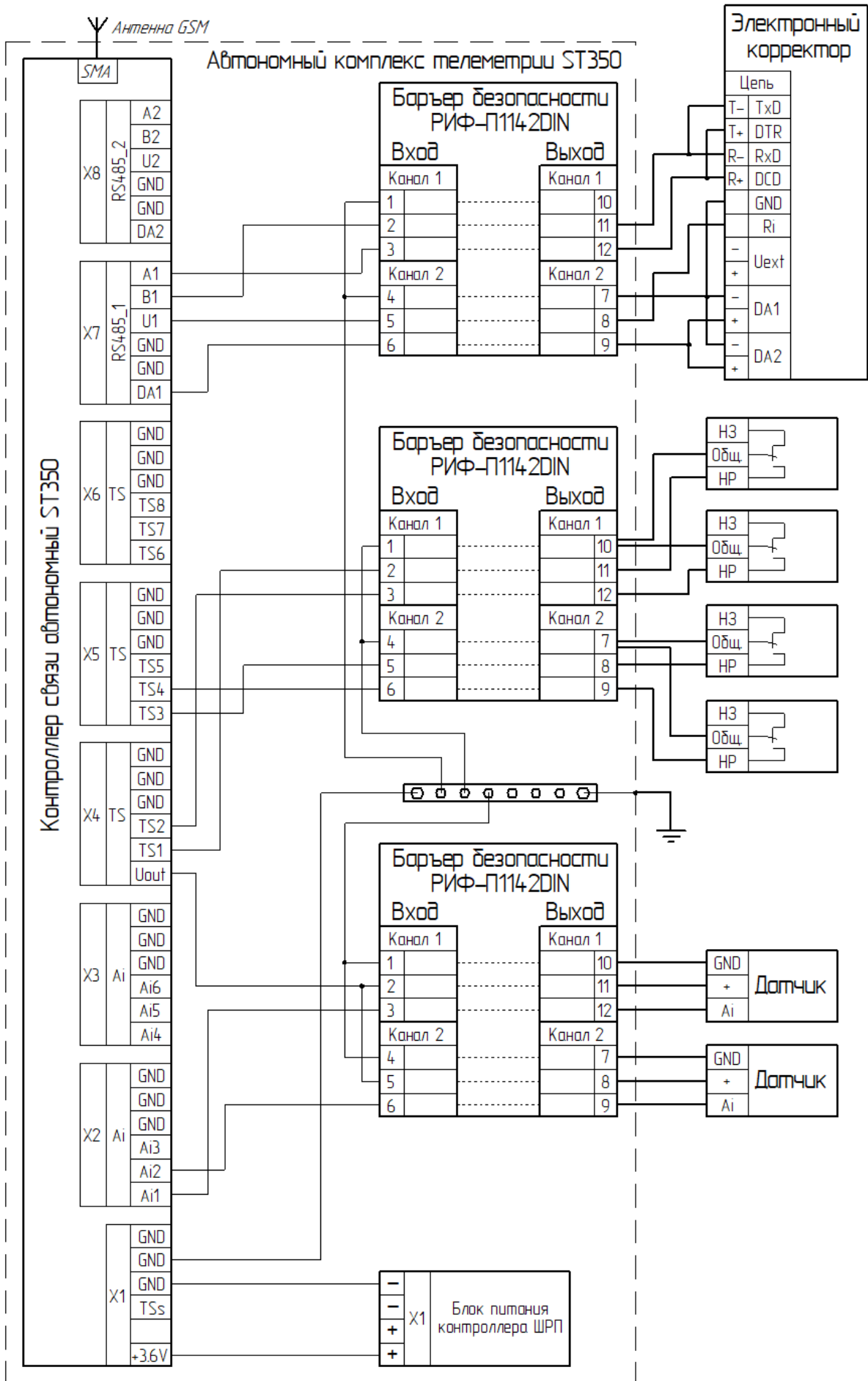


Рисунок Б.1 – Пример подключения комплекса продукт шифр 8-001 к одному электронному корректору (на примере ЕК270) и датчикам (4ТС и 2ТИ)



