

Рекомендации к выполнению пуско-наладочных работ
по созданию АИИС с применением счетчиков КВАНТ ST 1000-9, КВАНТ
ST 2000-12 и RF-формирователей Link ST200
для связи по радио интерфейсам F1 и F2

РП0813

Введение.

Счетчики электрической энергии однофазные многофункциональные КВАНТ ST 1000-9 исполнение корпуса С (далее КВАНТ ST1000-9-С) и счетчики электрической энергии однофазные многофункциональные КВАНТ ST 2000-12 исполнение корпуса С (далее КВАНТ ST2000-12-С), оборудованные модулями радиосвязи F1 и F2, т.е. содержащие в обозначении модификации литеры «F1» и «F2», устанавливаются на объектах эксплуатации на опоры с организацией отвода питания потребителя от магистрали в соответствии с «Типовыми техническими решениями по организации интеллектуального учёта электроэнергии на присоединениях напряжением 6-20кВ и ниже» в соответствии с рис.1 (схемы 7.3 и 7.4 ТТР)

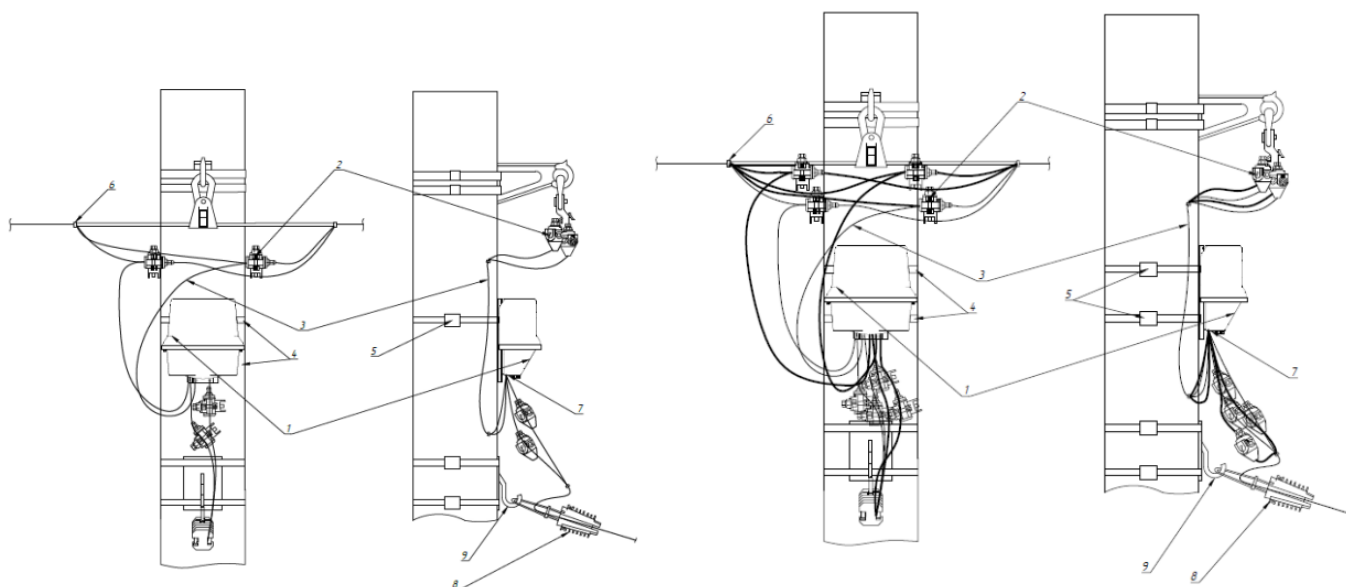


Рис.1 Установка 1-ф и 3-ф ПУ сплит-исполнения на опоре на изолированную линию

Указанные модули радиосвязи F1 и F2 являются узлами RF-сети по радиотехнологии 6LoWPAN, которую, в качестве устройств-координаторов, реализуют RF-формирователи Link ST200.F1/F2 ВЛСТ 339.04.000-00 (либо аналогичные модификации, отличающиеся фор-фактором и наличием/отсутствием отдельных частотных диапазонов). Подробные технические характеристики на них приведены в ВЛСТ 339.00.000 РЭ.

В данном документе рассматриваются факторы, влияющие на организацию планирования радиосетей, не внесённые в явном виде в документацию на оборудование, но являющиеся важными особенностями и рекомендациями, полученными в ходе тиражирования АИИС с применением сплит-счётчиков КВАНТ ST1000-9-С и КВАНТ ST2000-12-С с модулями радиосвязи F1 и F2.

Конфигурационные параметры Модулей F1 и F2.

Подробные данные приведены в документе «Рекомендации к выполнению проектных работ РП0812». Выделим тезисно наиболее значимые:

Модули радиосвязи F1 и F2 в ПУ КВАНТ ST1000-9-С и КВАНТ ST2000-12-С содержат на настройки «по-умолчанию»:

- **PAN_ID=abc0**
- **Auto_PAN=1**
- **Auto_FQ=0**

- **Auto_PAN=1** действует для списка «abc0», «abc1», «abc2», «abc3», остальные доступные для конфигурирования модулей PAN_ID (диапазон «aaa0...fee»)»
- **2-х часовой интервал присутствию модуля на каждом PAN_ID** (т.е. с циклическим возвращением ПУ на целевой ключ сети с регистрацией в БС в рабочий день, т.е. 8 часов).

Наладка системы сбора требует, как-минимум:

1. **Установка уникальных ключей сети (PAN_ID) в SM160-02M/E2G2.3-SMA.**
2. **Обеспечение приемлимых уровней RSSI (соотношений сигнал-шум) подключаемых ПУ.**

Для оценки уровней подключаемых в MESH-сеть ПУ, «Конфигуратор SM,E2G2» имеет возможность вывести актуальную (обновляется 1 раз/мин) «Таблицу узлов модема» - в которой **параметр rs (RSSI)** говорит о том, сигнал какой мощности «слышит» подключающийся к сети модуль связи F1 или F2, и, позволяет оценить, насколько выполнены рекомендации Приложения Г ВЛСТ 418.00.000 РЭ и Приложения Г ВЛСТ 419.00.000 РЭ.

Замечание: значения rs приведены в дБ с отрицательным знаком, т.е., -90дБ на 20дБ (в 100раз по мощности) хуже, чем значение -70дБ.

Для значений RSSI приведём следующие реперные точки:

- -50дБ и лучше – ПУ в очень хорошей радиослышимости
- -50дБ....-70дБ – ПУ в хорошей и средней радиослышимости
- -70дБ....-80дБ – ПУ в плохой радиослышимости
- -80дБ....-85дБ – ПУ в очень плохой радиослышимости
- -85дБ....-90дБ – ПУ на грани функционирования радиоканала
- -90дБ и хуже – ПУ могут не регистрироваться в MESH-сети

Практические рекомендации проведения ПНР.

Учитывая различные топологии объектов развёртывания АИИС с применением MESH-сети 6LoWPAN, выделим наиболее характерные проверки, которые необходимо выполнять для достижения >95% собираемости данных:

1. Выявление отключенных (отсутствующих в радиоэфире) ПУ.

Помимо визуального подтверждения завершения ПНР рекомендуется пользоваться инструментарием «Мониторинг сбора» в разделе «Отчёты» по рис.1, который позволяет оперативно формировать из БД всех ИВКЭ SM160-02M/E2G2.3-SMA счётчики, которые присутствуют в ожидаемых к опросу, но не присутствующих в «Таблице узлов модема» (Конфигуратор SM/Управление/Список модемных пулов и по ПК на выбранном модемном пуле).

Формируется .xlsx файл (рис.2), содержащий вкладку «Не в сети», в котором перечислены зав.№№ ПУ, а так же адреса их установки из конфигурации ИВКЭ.

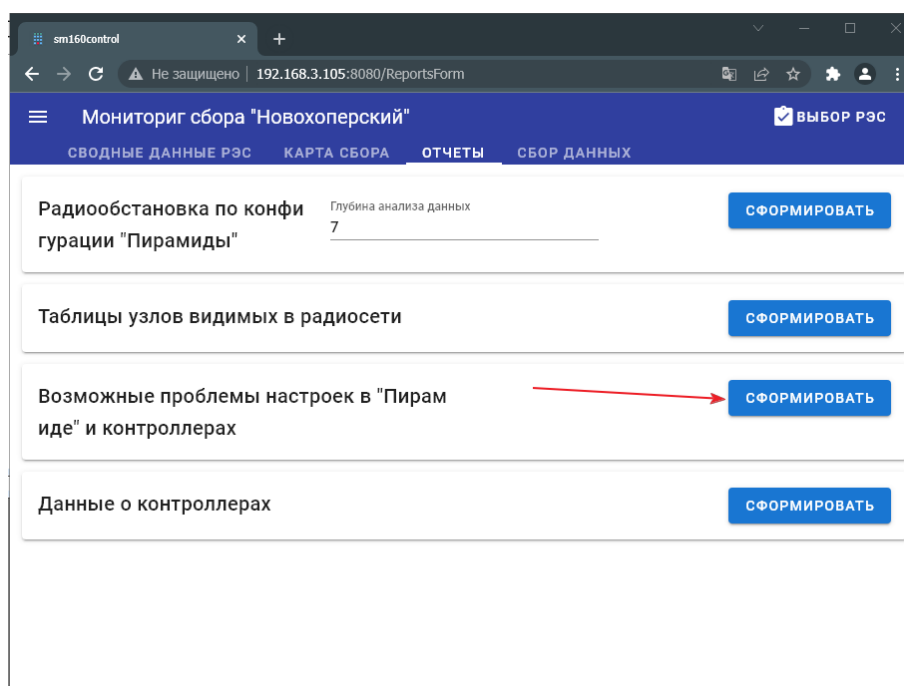


Рис.1

Список счетчиков которых нет в сети		
ТП	Серийный №	Адрес
ТП 3-1	0414030063519	г Новохоперск ул Мира д 44
ТП 3-1	0314030054794	г Новохоперск ул Иванова д 86
ТП 3-1	0414030057941	г Новохоперск ул Иванова д 83
ТП 5-16	0431030003989	г Новохоперск ул Уличное освещение д на ТП ф. 2
ТП 5-16	0434030015093	г Новохоперск ул Ленина д Столовая
ТП 3-2	0414030062594	г Новохоперск ул Академическая д 32
ТП 4-1	0434030015751	г Новохоперск ул Кооперативная д Бойня
ТП 6-3	0431030003960	г Новохоперск ул освещение д на тп 6-3
ТП 6-3	0414030063132	г Новохоперск ул Дорожная д 52

Рис.2

2. Выявление ПУ в «Пирамида-Сети» без маршрута получения данных энергоучёта. Аналогично п.1 формируется файл «Возможные проблемы настроек», в котором вкладка «Счётчики без маршрутов», Рис.3, дают понимание, какие ожидаемые ПУ в «Пирамида-Сети» не внесены в конфигурацию ИВКЭ.

Список счетчиков без маршрутов		
ТП	Серийный №	Адрес
ТП 4-17	null	г Новохоперск ул 25 Октября д 34
ТП 5-27	041030063736	г Новохоперск ул Мира д 18
ТП 7-1	0414030057877	поселок Новохоперский ул Сосновая д 3
ТП 7-22	0314030040104	поселок Новохоперский ул Кооперативная д 108
ТП 8-14	0414030059158	поселок Новохоперский ул Ленинградская д 50
ТП 1-2	0434030016116	село Елань-Колено ул Советская д 28А
ТП 2-11	0414030061379	поселок Елань-Коленовский пер Степной д 15 А
ТП 2-11	0414030061746	поселок Елань-Коленовский пер Степной д 13
ТП 1-7	0414030061950	село Елань-Колено ул Мостовая д 105
ТП 1-10	0414030061721	село Елань-Колено ул Набережная д 43
ТП 2-10	0414030061407	поселок Елань-Коленовский ул Мира д 58 ф. 3

Рис.3

3. Оптимизация занесения ПУ в ИВКЭ с учётом фактического уровня ретрансляции 6LoWPAN радиосети. В ПО «Мониторинг сбора» формируются «Таблицы узлов видимых в радиосети», Рис.4,5.

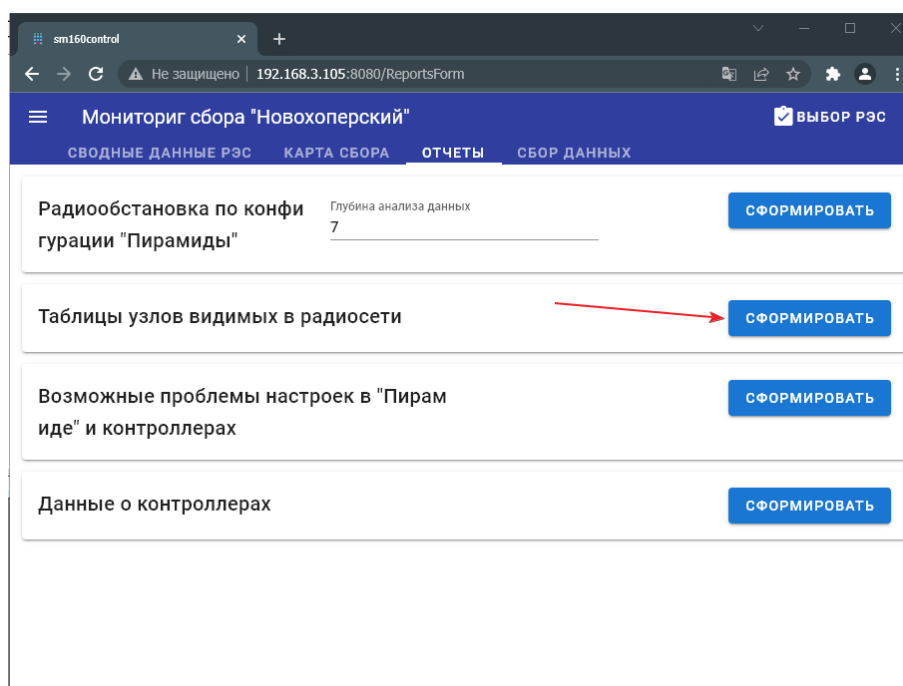


Рис.4

Таблицы узлов видимых в радиосети: Новохоперский								
Устройство	Сеть	MAC	НОРЕ	Свой	Состоян	ТП счетчика	Серийный №	Адрес
ТП 1-10	F1	0006:7624	2	Свой	OK	ТП 1-10	0414030067624	поселок Елань-Коленовский ул Набережная д 48
ТП 1-10	F1	0006:4107	2	Свой	OK	ТП 2-8	0414030064107	поселок Елань-Коленовский ул Набережная д 35 ф. 1
ТП 1-10	F1	0006:5151	1	Свой	OK	ТП 1-10	0414030065151	поселок Елань-Коленовский ул Новостроящаяся д 9/ 1
ТП 1-10	F1	0006:2869	2	Свой	OK	ТП 1-10	0414030062869	поселок Елань-Коленовский ул Новостроящаяся д 4/ 1
ТП 1-10	F1	0006:7714	3	Свой	OK	ТП 1-10	0414030067714	поселок Елань-Коленовский ул Набережная д 18
ТП 1-10	F1	0006:4955	2	Свой	OK	ТП 1-10	0414030064955	поселок Елань-Коленовский ул Новостроящаяся д 4
ТП 1-10	F1	0006:2945	1	Свой	OK	ТП 1-10	0414030062945	поселок Елань-Коленовский ул Новостроящаяся д 3
ТП 1-10	F1	0006:7628	1	Свой	NR	ТП 1-10	0414030067628	поселок Елань-Коленовский ул Набережная д 22
ТП 1-10	F1	0006:5217	1	Свой	OK	ТП 1-10	0414030065217	поселок Елань-Коленовский ул Новостроящаяся д 11/ 1
ТП 1-10	F1	0006:4438	2	Свой	OK	ТП 1-10	0414030064438	поселок Елань-Коленовский ул Новостроящаяся д 10/ 2

Рис.5

По Рис.5 наиболее важными для анализа текущей ситуации и выполнения оптимизационных задач, является выявление следующих ключевых факторов:

- Занесён ли ПУ с конкретным зав.№ в интересующий ИВКЭ (признак «Свой/Чужой»);
- По какой радиосети (F1, F2) и на каком уровне ретрансляции (Поле НОРЕ) от ИВКЭ располагается в радиоэфире целевой ПУ.

Уточним, что благодаря наличию механизма автопоиска подходящего ИВКЭ в алгоритме работы модулей связи F1/F2 ПУ, счётчики КВАНТ с радиосетью 6LoWPAN Fx сканируют (при настройке «по умолчанию») доступные им FQ_ID (частотные каналы) и PanID (логические сети), выполняют регистрацию в доступном для них ИВКЭ. И, отметившись в «Таблице узлов модема» конкретного ИВКЭ, получает от ИВКЭ команду «ты в списке опроса = Свой» либо «ты не в списке опроса = Чужой», тем самым отмечаясь во всех ИВКЭ, в т.ч. в конфигурации которых не было данного ПУ до внесения в конфигурацию целевого ПУ.

Благодаря данной возможности регистрации всех «входящих» запросов от ПУ на ИВКЭ, а также включенному механизму автопоиска при Auto_PAN=1 (значение «по умолчанию» в ПУ), можно рекомендовать оптимизационные мероприятия:

- Стараться переносить ПУ из конфигурации ИВКЭ с большим значением поля NOPE по рис.5, в ИВКЭ с меньшим значением. Гораздо эффективнее собирать данные с ПУ 1-5 уровней ретрансляции, нежели >5. Создание достаточного количества узлов ретрансляции с NOPE =1 является важным признаком стабильно функционирующей и производительной радиосети.
- После изменения конфигурации ИВКЭ требуется время на перестройку радиосети. С учётом 2-х часового интервала присутствия модуля на каждом PAN_ID и в случае отсутствия ответа от соседнего ИВКЭ на запрос «Свой/Чужой», время перестроения для заново строящейся радиосети (при перезапуске ИВКЭ) составляет 2ч*6..7уровней ретрансляции, т.е. около 14 часов. С учётом сбора данных с ПУ по кольцевому последовательному механизму опроса по конфигурации в ИВКЭ и время на попытки опроса одного ПУ менее 10 мин (указано предельное значение, точные настройки определяются настройками целевого модемного пула и уровнем ретрансляции до целевого ПУ), в течении 14ч+24ч после каждого изменения конфигурации ИВКЭ, после которых планируется оценивать % собираемости данных.

4. Анализ радиообстановки ПУ по конфигурации «Пирамида-Сети».

В ПО «Мониторинг сбора» формируется отчёт «Радиообстановка по конфигурации «Пирамиды»», Рис.6,7.

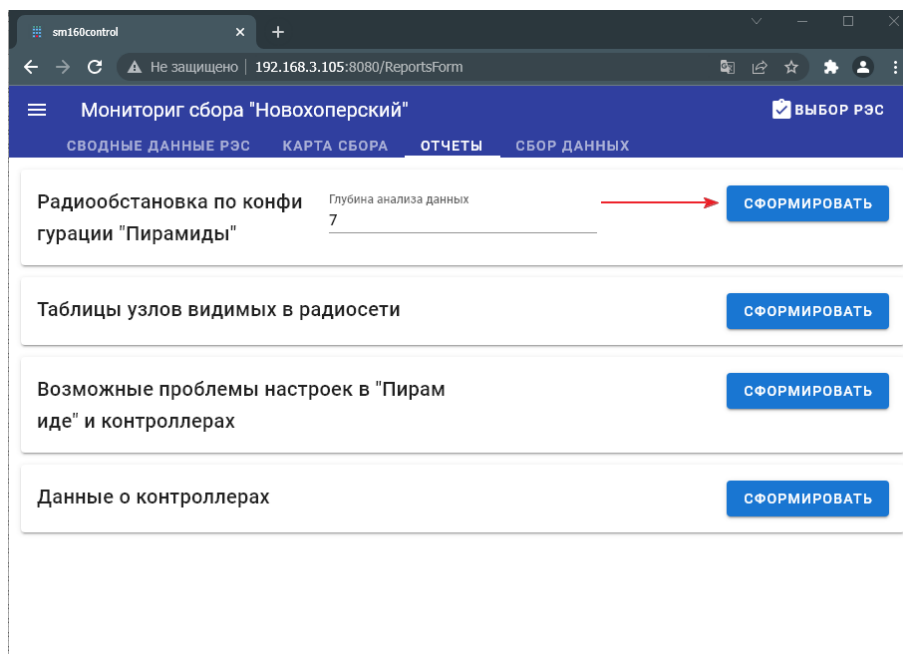


Рис.6

Раднообстановка по РЭС: Новохоперский	ТП	Серийный №	Адрес	%сбора	Лучший маршрут	Опрашивается на ТП	Видится на других ТП
ТП 3-1	0414030062977	г Новохоперск ул Исаева д.70	71,42857	ТП 3-2 - F2 (2)ОК	ТП 6-2 - F1 (3)NR, F2 (3)NR	ТП 7-1 - F2 (0)NR ТП 5-2 - F1 (0)NR ТП 5-27 - F1 (0)ОК ТП 6-3 - F1 (0)NR ТП 3-2 - F2 (2)ОК ТП 5-19 - F1 (6)NR	
ТП 3-1	0414030062982	г Новохоперск ул Исаева д. 68	85,74429	ТП 6-2 - F1 (3)NR, F2 (3)ОК	ТП 6-2 - F1 (3)NR, F2 (3)ОК	ТП 5-2 - F1 (5)NR ТП 5-27 - F1 (0)NR ТП 6-3 - F1 (0)NR ТП 5-19 - F1 (6)ОК	
ТП 3-1	0414030062978	г Новохоперск ул Исаева д. 69	71,42857	ТП 6-2 - F1 (3)NR, F2 (3)ОК	ТП 6-2 - F1 (3)NR, F2 (3)ОК	ТП 7-1 - F2 (0)NR ТП 5-2 - F1 (6)ОК ТП 5-27 - F1 (0)NR ТП 6-3 - F1 (0)NR ТП 5-19 - F1 (6)NR	
ТП 3-1	0414030062858	г Новохоперск ул Исаева д.76 / 1	42,85714	ТП 6-2 - F1 (3)NR, F2 (2)ОК	ТП 6-2 - F1 (3)NR, F2 (2)ОК	ТП 5-2 - F1 (6)NR ТП 5-27 - F1 (0)NR ТП 6-3 - F1 (0)NR ТП 5-19 - F1 (0)ОК	
ТП 3-1	0414030062813	г Новохоперск ул Исаева д.73	71,42857	ТП 6-2 - F1 (3)NR, F2 (3)ОК	ТП 6-2 - F1 (3)NR, F2 (3)ОК	ТП 7-1 - F2 (4)NR ТП 5-2 - F1 (0)ОК, F2 (0)NR ТП 5-27 - F1 (0)NR ТП 6-3 - F1 (0)NR, F2 (3)NR ТП 5-19 - F1 (0)NR, F2 (3)NR	
ТП 3-1	0414030063801	г Новохоперск ул Исаева д.58	42,85714	ТП 6-2 - F1 (4)NR	ТП 5-2 - F1 (6)NR, F2 (4)NR	ТП 7-1 - F2 (5)NR ТП 5-27 - F1 (4)NR ТП 6-3 - F1 (0)NR, F2 (0)ОК ТП 5-19 - F1 (4)ОК ТП 6-10 - F2 (4)NR	
ТП 3-1	0414030064133	г Новохоперск ул Мира д. 49	85,74429	ТП 5-2 - F1 (4)ОК	ТП 5-2 - F1 (4)ОК	ТП 7-1 - F2 (0)NR ТП 5-27 - F1 (0)NR ТП 3-1 - F1 (0)NR ТП 6-2 - F1 (4)NR, F2 (3)NR ТП 6-3 - F1 (0)NR ТП 7-13 - F1 (0)NR	
ТП 3-1	0414030064124	г Новохоперск ул Мира д.54	42,85714	ТП 7-1 - F2 (3)NR	ТП 5-2 - F1 (4)NR ТП 3-1 - не в сети	ТП 7-1 - F2 (3)NR ТП 6-2 - F1 (4)NR, F2 (4)ОК ТП 6-3 - F1 (0)NR ТП 3-2 - F1 (0)NR ТП 5-19 - F1 (0)NR	
ТП 3-1	0414030063752	г Новохоперск ул Мира д.56	42,85714	ТП 5-2 - F1 (5)ОК	ТП 5-2 - F1 (5)ОК ТП 6-2 - F1 (5)NR, F2 (4)ОК	ТП 7-1 - F2 (0)NR ТП 6-3 - F1 (0)NR ТП 3-2 - F1 (0)NR ТП 5-19 - F1 (0)NR	
ТП 3-1	0414030063722	г Новохоперск ул Мира д.47 / 1	85,74429	ТП 6-2 - F1 (4)NR, F2 (4)NR	ТП 5-2 - F1 (4)NR, F2 (4)NR	ТП 6-2 - F1 (4)NR ТП 6-3 - F1 (0)NR, F2 (3)ОК ТП 3-1 - F1 (0)NR ТП 5-19 - F1 (4)ОК, F2 (3)ОК	
ТП 3-1	0414030063699	г Новохоперск ул Мира д.47 / 2	85,74429	ТП 5-19 - F1 (0)NR, F2 (3)ОК	ТП 5-2 - F1 (5)NR, F2 (5)NR	ТП 5-27 - F1 (0)NR, F2 (5)NR ТП 3-1 - F1 (0)ОК ТП 6-2 - F1 (4)ОК ТП 6-3 - F1 (0)NR, F2 (5)NR ТП 3-2 - F1 (0)NR ТП 5-19 - F1 (0)NR	
ТП 3-1	0414030063748	г Новохоперск ул Мира д.52	85,74429	ТП 6-3 - F1 (0)NR, F2 (3)ОК	ТП 5-2 - F1 (4)NR, F2 (4)NR	ТП 6-2 - F1 (4)NR ТП 6-3 - F1 (0)NR, F2 (3)ОК ТП 4-9 - F2 (0)NR ТП 5-19 - F1 (0)ОК	
ТП 3-1	0414030063503	г Новохоперск ул Мира д. 48	71,42857	ТП 3-2 - F1 (3)NR, F2 (3)NR	ТП 5-2 - F1 (4)NR, F2 (3)ОК	ТП 3-1 - F1 (0)ОК ТП 6-2 - F1 (5)ОК, F2 (4)NR ТП 6-3 - F1 (6)NR, F2 (4)NR ТП 3-2 - F1 (3)NR, F2 (3)NR ТП 4-9 - F2 (0)NR	
ТП 3-1	0414030063749	г Новохоперск ул Мира д. 48	71,42857	ТП 6-3 - F1 (0)NR, F2 (3)NR	ТП 5-2 - F1 (4)ОК, F2 (4)ОК	ТП 6-2 - F1 (5)NR ТП 6-3 - F1 (0)NR, F2 (3)NR ТП 5-19 - F1 (0)NR ТП 6-10 - F2 (0)NR	
ТП 3-1	0414030063725	г Новохоперск ул Мира д.50	85,74429	ТП 5-2 - F1 (4)NR, F2 (4)NR	ТП 5-2 - F1 (4)NR, F2 (4)NR	ТП 7-1 - F2 (0)NR ТП 5-27 - F1 (0)NR ТП 3-1 - F1 (0)ОК ТП 6-2 - F1 (0)ОК ТП 6-3 - F1 (0)NR, F2 (5)NR ТП 3-2 - F1 (0)NR	
ТП 3-1	0414030063523	г Новохоперск ул Мира д. 45	42,85714	ТП 6-2 - F1 (4)ОК	ТП 5-2 - F1 (4)NR, F2 (6)NR	ТП 5-27 - F1 (0)NR ТП 3-1 - F1 (0)ОК ТП 6-2 - F1 (4)ОК ТП 6-3 - F1 (0)NR, F2 (4)ОК ТП 3-2 - F1 (0)NR ТП 5-19 - F1 (0)NR	
ТП 3-1	0414030062854	г Новохоперск ул Мира д. 43	85,74429	ТП 6-10 - F2 (3)NR	ТП 5-2 - F1 (4)ОК, F2 (3)NR	ТП 6-2 - F1 (5)NR ТП 6-3 - F1 (0)NR, F2 (5)NR ТП 3-2 - F1 (4)NR ТП 5-19 - F1 (4)NR, F2 (3)ОК ТП 6-10 - F2 (3)NR	
ТП 3-1	0414030063519	г Новохоперск ул Мира д. 44	0	ТП 5-2 - не в сети		

Рис.7

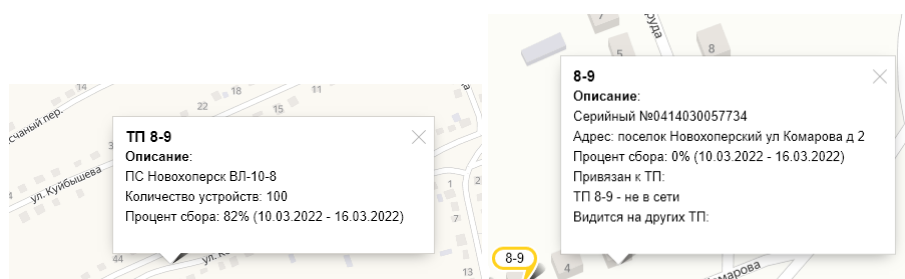
Очень важным инструментом анализа в данном отчёте является столбец «Видится на других ТП» - приводятся данные для понимания не только текущего %сбора, но и возможных физических параметров оптимизации (видимость целевого ПУ на другой ТП с мЕньшим уровнем ретрансляции до ИВКЭ).

Кроме этого, целесообразно оценивать состояние NR/OK для некоторых ПУ, удалённых от ИВКЭ: например, лучше перенести ПУ из конфигурации ИВКЭ с видимостью на НОРЕ=2, но с постоянным статусом NR (нечитаемый узел – слишком слабый радиосигнал, например, для территориально удалённых ПУ) в ИВКЭ на соседней ТП с НОРЕ=3, но со стабильными ОК при регистрации в «Таблице узлов видимых в радиосети» соседнего ИВКЭ.

5. Инструментом «Карта сбора» можно (рис.8,9) визуальнo контролировать наличие данных не только по ТП в целом, но и выявлять группы ПУ «не в сети» для понимания мест установки ретрансляторов или сегментирования радиосетей по большЕму количеству ИВКЭ.

Общими правилами повышения собираемости данных в этом случае являются:

- изменение неправильного (неэффективного) географического расположения ИВКЭ с учётом присутствующих топологических особенностей (здания, деревья и пр.);
- оценку принципиальной потребности замены радиоканала на GSM технологию в ПУ, оказавшихся вне кучных установок и внутри МКД (ошибки проектирования ИСУ).



Данные на ТП и на «проблемном» ПУ

Рис.8

Рекомендации к выполнению пуско-наладочных работ РП0813

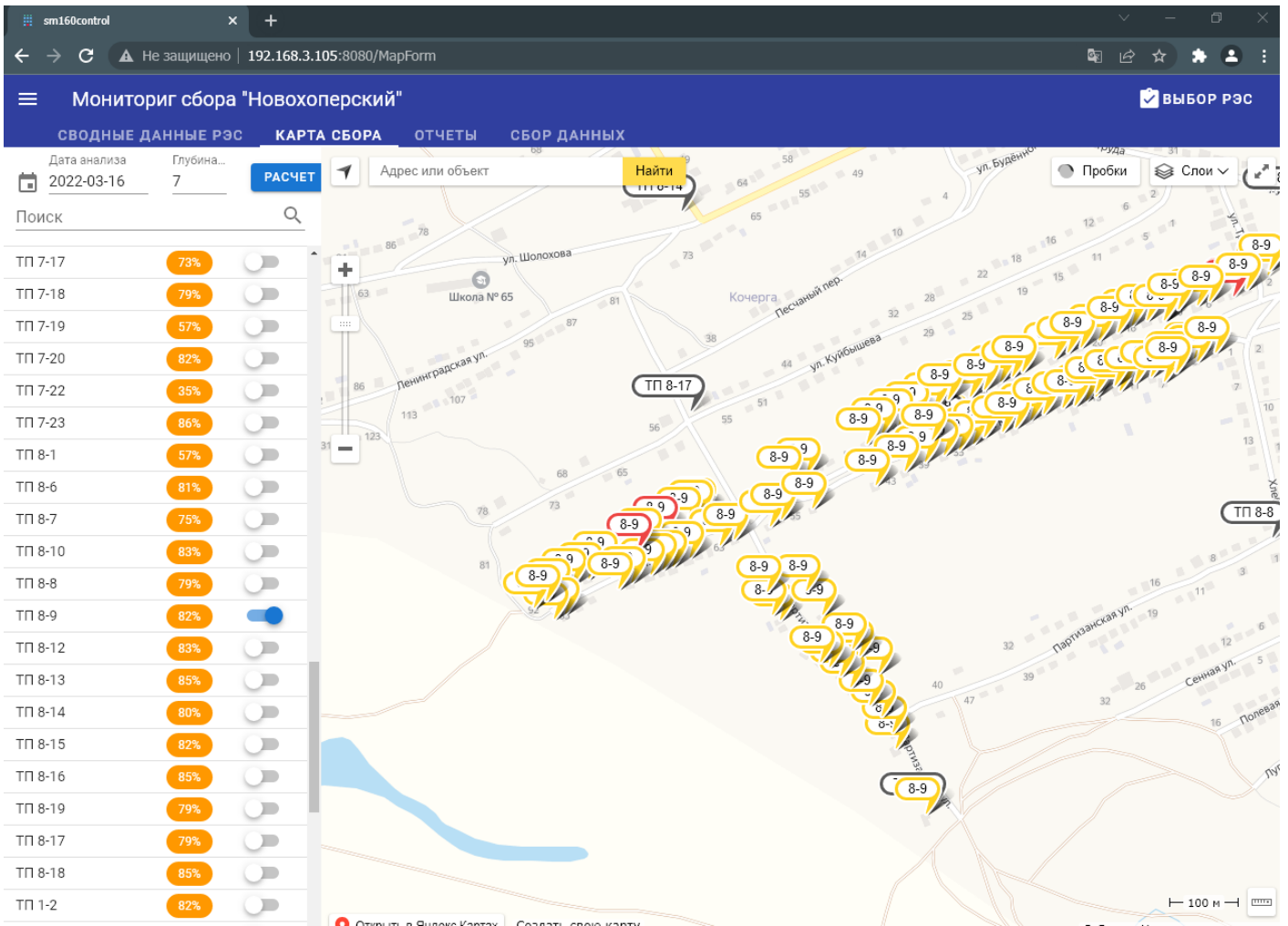


Рис.9