

Рекомендации к выполнению проектных работ

по созданию АИИС с применением счетчиков КВАНТ ST 1000-9, КВАНТ
ST 2000-12 и RF-формирователей Link ST200

для связи по радио интерфейсам F1 и F2

РП0812

Введение.

Счетчики электрической энергии однофазные многофункциональные КВАНТ ST 1000-9 исполнение корпуса С (далее КВАНТ ST1000-9-С) и счетчики электрической энергии однофазные многофункциональные КВАНТ ST 2000-12 исполнение корпуса С (далее КВАНТ ST2000-12-С), оборудованные модулями радиосвязи F1 и F2, т.е. содержащие в обозначении модификации литеры «F1» и «F2», устанавливаются на объектах эксплуатации на опоры с организацией отвода питания потребителя от магистрали в соответствии с «Типовыми техническими решениями по организации интеллектуального учёта электроэнергии на присоединениях напряжением 6-20кВ и ниже» в соответствии с рис.1 (схемы 7.3 и 7.4 ТТР)

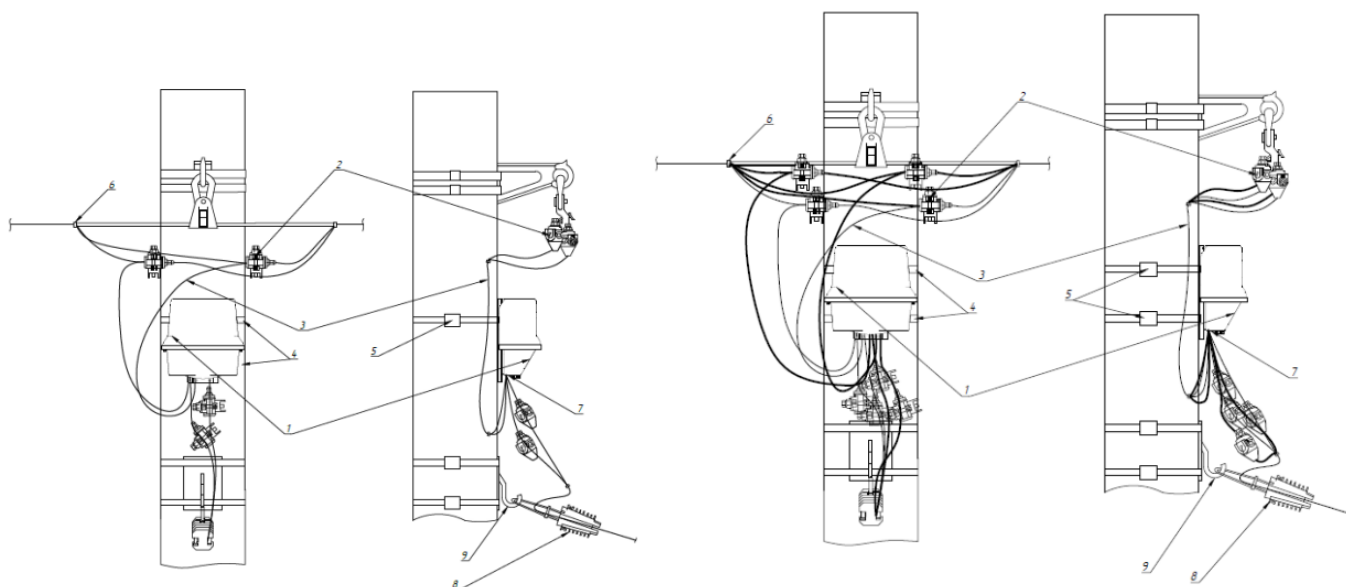


Рис.1 Установка 1-ф и 3-ф ПУ сплит-исполнения на опоре на изолированную линию

Указанные модули радиосвязи F1 и F2 являются узлами RF-сети по радиотехнологии 6LoWPAN, которую, в качестве устройств-координаторов, реализуют RF-формирователи Link ST200.F1/F2 ВЛСТ 339.04.000-00 (либо аналогичные модификации, отличающиеся форм-фактором и наличием/отсутствием отдельных частотных диапазонов). Подробные технические характеристики на них приведены в ВЛСТ 339.00.000 РЭ.

В данном документе рассматриваются факторы, влияющие на организацию планирования радиосетей, не внесённые в явном виде в документацию на оборудование, но являющиеся важными особенностями и рекомендациями, полученными в ходе тиражирования АИИС с применением сплит-счётчиков КВАНТ ST1000-9-С и КВАНТ ST2000-12-С с модулями радиосвязи F1 и F2.

Конфигурационные параметры Модулей F1 и F2.

Модули радиосвязи F1 и F2 в ПУ КВАНТ ST1000-9-С и КВАНТ ST2000-12-С, производимые на ООО Завод «Промприбор», содержат настройки, обеспечивающие функционирование ПУ в качестве узла сети (node) 6LoWPAN.

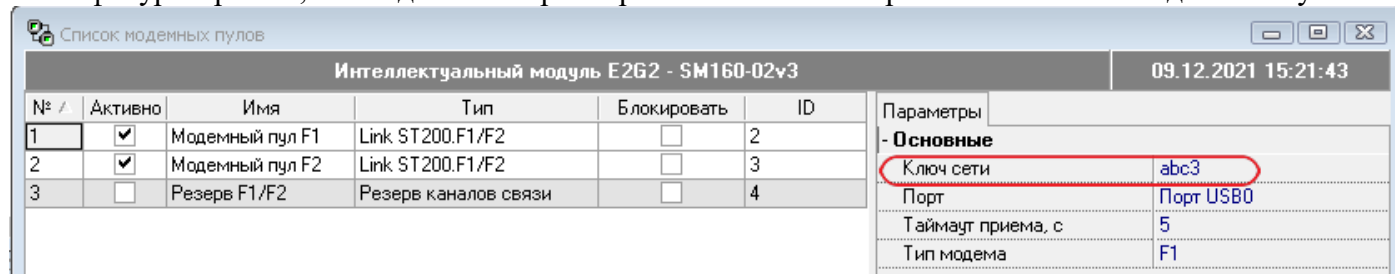
Упрощенно, 6LoWPAN позволяет организовать IPv6 поверх маломощных беспроводных персональных сетей стандарта IEEE 802.15.4 (в нашем случае это частоты 433 и 868МГц), т.е. со стороны УСПД/шлюза (SM160-02М/модуль связи E2G2.3-SMA), обслуживающего 6LoWPAN-радиосеть, все модули радиосвязи информационно подключаются к сетевому интерфейсу,

обеспечивают ретрансляцию и перестроение/адаптивность MESH-сети к изменяющимся внешним факторам.

Все модули F1 и F2, выпущенные ООО Завод «Промприбор» в составе в ПУ КВАНТ ST1000-9-С и КВАНТ ST2000-12-С, имеют следующие настройки «по-умолчанию»:

- **PAN_ID=abc0**, т.е. модуль подключается к радиосети с аналогичным ID

В конфигураторе SM, E2G2 данный параметр можно найти «Управление-Список модемных пулов»



- **Auto_PAN=1**, т.е. модуль имеет возможность, в случае неответа от базовой станции 6LoWPAN Link ST200 + SM160-02M/E2G2.3-SMA (далее БС), или при отрицательном ответе от БС (отсутствие данного серийного №ПУ, от вычитывается при подаче питания на ПУ) переходить на другие PAN_ID.
- **Auto_FQ=0** т.е. модуль не имеет возможности, в случае неответа от БС, или при отрицательном ответе от БС, переходить на другие частотные каналы с последующими попытками установки соединения с БС на одном (при Auto_PAN=0) или нескольких (при Auto_PAN=1) PAN_ID.
- **Auto_PAN=1** действует для списка «abc0», «abc1», «abc2», «abc3», остальные доступные для конфигурирования модулей PAN_ID (диапазон «aaa0...ffe») с применением Link ST200 «прямой опрос», в автоматическом переборе самим модулем связи участвовать не могут. Указанное ограничение связано с фиксированным временем «присутствия» модуля F1/F2 на целевом PAN_ID (ключ сети в терминологии «Конфигуратора SM, E2G2») – оно ограничивает во времени цикличность перебора модулем связи доступных ключей сети – вещающих координаторов Link ST200+SM160-02M/E2G2.

Для решения практических задач по наладке объектов выбран цикл перебора всех доступных ключей сети, равный для «abc0», «abc1», «abc2», «abc3» и **Auto_FQ=0 (отключенное изменение частотных каналов) 2-х часовому присутствию модуля на каждом PAN_ID** (т.е. с циклическим возвращением ПУ на целевой ключ сети с регистрацией в БС в рабочий день, т.е. 8 часов);

Таким образом, в большинстве случаев, когда ТП/РП либо другие места установки координаторов MESH-сети обслуживают свои абонентские группы ПУ без пересечения в радиопокрытии (учитывая все возможные ретрансляции счётчиками) не более 4-х ТП/РП, наладка системы сбора требует, как-минимум:

1. **Установка уникальных ключей сети (PAN_ID) в SM160-02M/E2G2.3-SMA.**
2. **Обеспечение приемлимых уровней RSSI (соотношений сигнал-шум) подключаемых ПУ.**

Для оценки уровней подключаемых в MESH-сеть ПУ, «Конфигуратор SM,E2G2» имеет возможность вывести актуальную (обновляется 1 раз/мин) «Таблицу узлов модема»

```
<r ip="fd00::0212:f214:0009:5605" il="1" p="fe80::0212:f214:0009:0516" ms="1" uml="0" dml="0" ps="1" h="5" stt="5085" ls="239" st="OK" rs="-63" udp="0"/>
<r ip="fd00::0212:f214:0009:0335" il="1" p="fe80::0212:f214:0009:1440" ms="1" uml="0" dml="0" ps="4" h="5" stt="5086" ls="116" st="OK" rs="-66" udp="0"/>
<r ip="fd00::0212:f214:0008:8818" il="1" p="fe80::0212:f214:0009:0520" ms="2" uml="1" dml="0" ps="4" h="6" stt="5086" ls="92" st="OK" rs="-90" udp="0"/>
<r ip="fd00::0212:f214:0008:8819" il="1" p="fe80::0212:f214:0009:0514" ms="4" uml="2" dml="0" ps="1" h="5" stt="5087" ls="172" st="OK" rs="-70" udp="0"/>
<r ip="fd00::0212:f214:0009:5577" il="1" p="::" ms="" uml="" dml="" ps="" h="" stt="5089" ls="196" st="NR" rs="0" udp="0"/>
<r ip="fd00::0212:f214:0009:0540" il="1" p="::" ms="" uml="" dml="" ps="" h="" stt="5091" ls="177" st="NR" rs="0" udp="0"/>
<r ip="fd00::0212:f214:0009:8309" il="1" p="fe80::0212:f214:0009:1449" ms="6" uml="0" dml="0" ps="3" h="7" stt="5092" ls="81" st="OK" rs="-72" udp="0"/>
<r ip="fd00::0212:f214:0009:1440" il="1" p="fe80::0212:f214:0009:0516" ms="1" uml="0" dml="0" ps="3" h="5" stt="5094" ls="295" st="OK" rs="-74" udp="0"/>
<r ip="fd00::0212:f214:0009:5571" il="1" p="::" ms="" uml="" dml="" ps="" h="" stt="5095" ls="223" st="NR" rs="0" udp="0"/>
```

в которой интересны для практического применения следующие параметры:

```
<rip="" il="" p="" t="" il="" ms="" uml="" dml="" ps="" h="" stt="" ls="" st="" rs="" />
```

ip		IPv6-адрес узла
il	In_list	1 - адрес в списке доступа (access_list.xml), 0 - нет
p	parent	IPv6-адрес «родителя» узла
t	type	тип устройства (0 – модем, 1 – ретранслятор)
il	in_list	0 – устройство в списке доступа, 1 – нет
ms	messages_sent	количество отправленных служебных сообщений
uml	up_messages_lost	количество потерянных служебных сообщений координатору
dml	down_messages_lost	количество потерянных служебных сообщений узлу
h	hop_count	уровень ретрансляции
stt	start_time	кол-во секунд с момента регистрации узла
ls	last_seen	кол-во секунд с момента последнего служебного обмена
st	status	состояние узла: ОК или NR (Not reachable)
rs	RSSI	уровень сигнала по отношению к «родителю» узла

Особое внимание при выполнении ПНР целесообразно обратить на параметр rs (RSSI).

Фактически, данный параметр говорит о том, сигнал какой мощности «слышит» подключающийся к сети модуль связи F1 или F2, и, позволяет оценить, насколько выполнены рекомендации Приложения Г ВЛСТ 418.00.000 РЭ и Приложения Г ВЛСТ 419.00.000 РЭ.

Замечание: значения rs приведены в дБ с отрицательным знаком, т.е., -90дБ на 20дБ (в 100раз по мощности) хуже, чем значение -70дБ.

Для значений RSSI приведём следующие реперные точки:

- -50дБ и лучше – ПУ в очень хорошей радиослышимости
- -50дБ....-70дБ – ПУ в хорошей и средней радиослышимости
- -70дБ....-80дБ – ПУ в плохой радиослышимости
- -80дБ....-85дБ – ПУ в очень плохой радиослышимости
- -85дБ....-90дБ – ПУ на грани функционирования радиоканала
- -90дБ и хуже – ПУ могут не регистрироваться в MESH-сети

Учитывая, что в практических целях, на установление связи, сбор параметров с ПУ требуется время от 0,5 до 15 мин (зависит от объёма накопленных данных ПУ, наличия большого объёма событий в «Журнале событий», глубины уровня ретрансляции, помеховой обстановке на объекте), многократные запросы к одному и тому-же ПУ значительно удлиняют время сбора данных со всех логически «привязанных» к УСПД/шлюзу, в практических целях **расстояние между ПУ не более 150м являются нежелательными и требуют отдельного проектирования связи.**

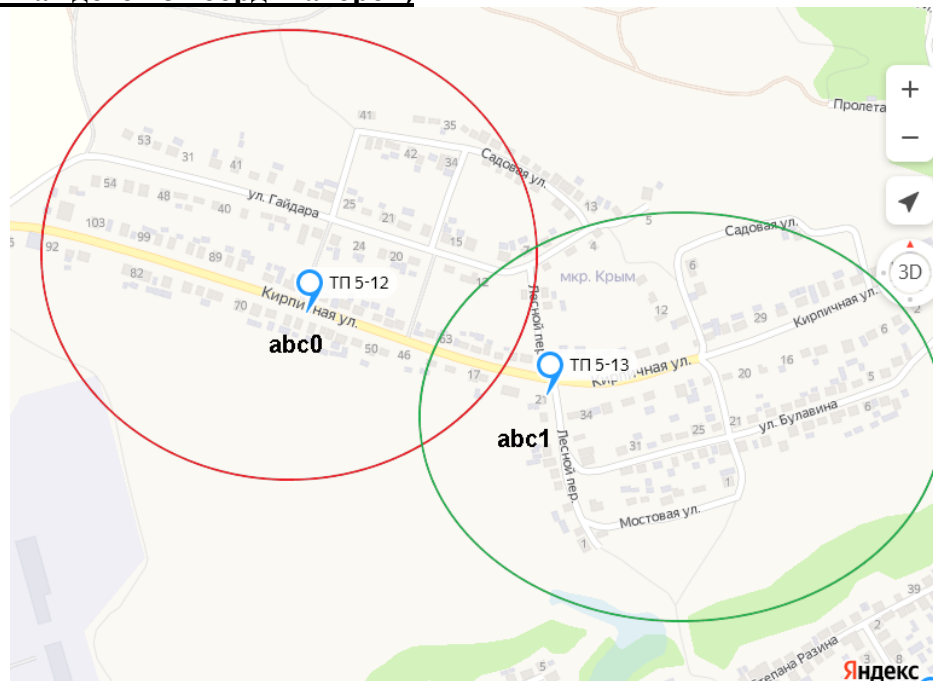
Разумеется, на отдельные проекты АИИС успешно функционируют с взаиморасположением ПУ значительно выше указанного ограничения (и, подчас, расстояния между ПУ достигают 400, 500, 600 и даже 800 метров), но рельеф, препятствия, время года, помеховая обстановка являются индивидуальными параметрами.

Для обеспечения ручной (объектовой) настройки параметров модулей связи ООО Завод «Промприбор» выпустил Link ST200 «прямой опрос» (наиболее удобны для объектовой наладки модификации ВЛСТ 339.04.000-01 с двумя встроенными антеннами; оборудование представляет собой USB-донгл в ноутбук наладчика), а также ПО «Конфигуратор модулей F1/F2» для выполнения ряда объектовых задач – ручного параметрирования PAN_ID, разрешения/запрета Auto_PAN и Auto_FQ, а также установки «тонких настроек»

Практическое применение конфигурационных параметров Модулей F1 и F2.

Учитывая различные топологии объектов развёртывания АИИС с применением MESH-сети 6LoWPAN, выделим несколько наиболее типовых конфигураций.

А. Не более 4-х MESH-сетей в радиослышимости друг-друга (с учётом ретрансляции всех «своих» ПУ для каждого из координаторов)



Для данного расположения ТП/РП на каждом координаторе сети устанавливаются уникальные ключи сети в диапазоне автоматически сканируемых ПУ (PAN_ID в диапазоне **abc0..abc3**). После наладки координаторов ПУ списками подключенных к ней ПУ, счётчики, обнаруживая транслирующую MESH-сеть с совпадающим с их текущим PAN_ID, делают попытки регистрации в сети.

SM160-02M/E2F2.3-SMA, при наличии подключающегося к MESH-сети ПУ в своём списке устройств («белый» список), разрешает ему подключение, в противном случае – отправляет команду в ПУ на «выталкивание» ПУ из сети. В зависимости от настроек модулей Fx в ПУ, счётчик либо будет повторно пытаться подключиться в данную MESH-сеть (при Auto_PAN=0, Auto_FQ=0 и жёстко установленном PAN_ID), либо выполнять циклический поиск в разрешённом для него диапазоне сканирования ключей сети и частотных каналов.

Установка фиксированных PAN_ID, равных ключу сети в УСПД/шлюзе, для данной системы является необязательной и может выполняться для узлов, находящихся на границах радиослышимости с другими ПУ в «своей» радиосети – т.е. дополнительная фиксация модулей в 100% случаев не требуется.

