

Рекомендации к выполнению монтажных работ

по созданию АИИС с применением счетчиков КВАНТ ST 1000-9, КВАНТ
ST 2000-12 и RF-формирователей Link ST200

для связи по радио интерфейсам F1 и F2

РП0811

Введение.

Счетчики электрической энергии однофазные многофункциональные КВАНТ ST 1000-9 исполнение корпуса С (далее КВАНТ ST1000-9-С) и счетчики электрической энергии однофазные многофункциональные КВАНТ ST 2000-12 исполнение корпуса С (далее КВАНТ ST2000-12-С), оборудованные модулями радиосвязи F1 и F2, т.е. содержащие в обозначении модификации литеры «F1» и «F2», устанавливаются на объектах эксплуатации на опоры с организацией отвода питания потребителя от магистрали в соответствии с «Типовыми техническими решениями по организации интеллектуального учёта электроэнергии на присоединениях напряжением 6-20кВ и ниже» в соответствии с рис.1 (схемы 7.3 и 7.4 ТТР)

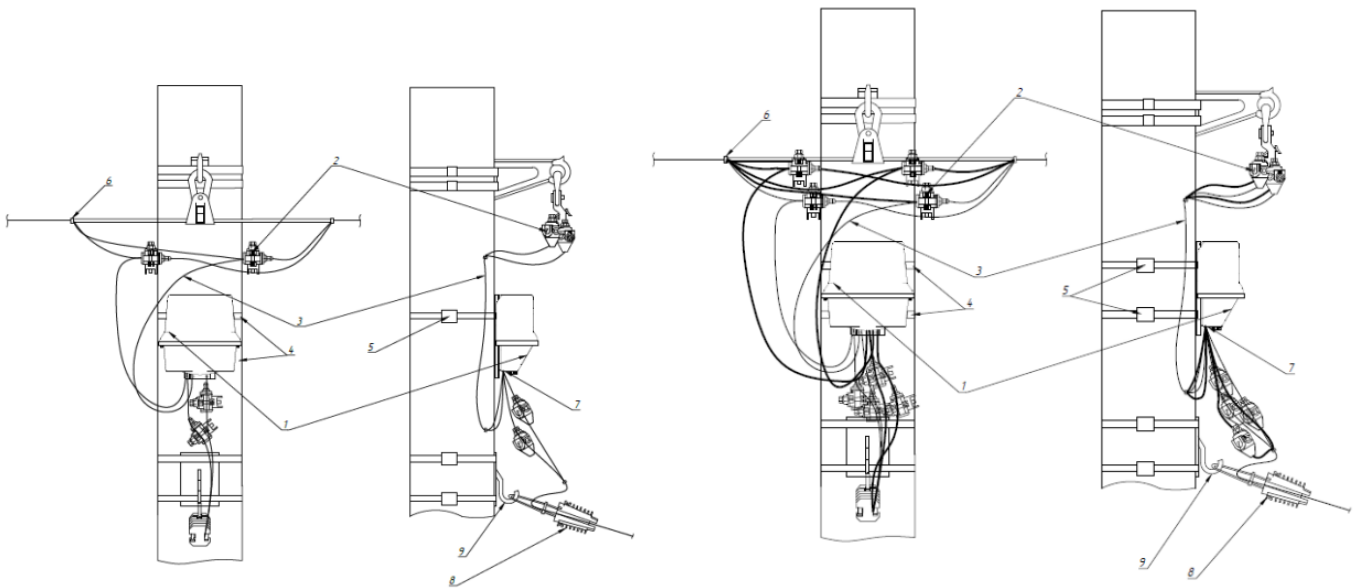


Рис.1 Установка 1-ф и 3-ф ПУ сплит-исполнения на опоре на изолированную линию

Указанные модули радиосвязи F1 и F2 являются узлами RF-сети по радиотехнологии 6LoWPAN, которую, в качестве устройств-координаторов, реализуют RF-формирователи Link ST200.F1/F2 ВЛСТ 339.04.000-00 (либо аналогичные модификации, отличающиеся фор-фактором и наличием/отсутствием отдельных частотных диапазонов). Подробные технические характеристики на них приведены в ВЛСТ 339.00.000 РЭ.

В данном документе рассматриваются факторы, влияющие на организацию планирования радиосетей, не внесённые в явном виде в документацию на оборудование, но являющиеся важными особенностями и рекомендациями, полученными в ходе тиражирования АИИС с применением сплит-счётчиков КВАНТ ST1000-9-С и КВАНТ ST2000-12-С с модулями радиосвязи F1 и F2, а также освещающие вопросы установки концентраторов данных (SM160-02М либо модулей E2G2.3 в составе ПУ КВАНТ ST2000-12-W).

Монтаж ПУ КВАНТ ST1000-9-С и КВАНТ ST2000-12-С

Подробные рекомендации по монтажу приведены в Инструкциях по монтажу для данных ПУ http://www.sicon.ru/download/instrukciya_po_montazhu_ST1000-9_ispolnenie_C.pdf http://www.sicon.ru/download/instrukciya_po_montazhu_ST2000-12_ispolnenie_C.pdf

В соответствии с Приложением Г ВЛСТ 418.00.000 РЭ и Приложением Г ВЛСТ 419.00.000 РЭ «Рекомендации по построению радиосети с применением счетчиков КВАНТ ST 1000-9, КВАНТ ST 2000-12 и RF-формирователя Link ST200 для связи по радио интерфейсам F1 и F2» **настоятельно рекомендуем** в реальной установке ПУ с целью минимизации впоследствии ПНР **не превышать 150м** между ПУ

Справочно: длина пролета ВЛ-0,4 кВ колеблется в пределах 30 - 50 м и зависит от типов опор, марки, сечения проводов, а также климатических условий района. Поэтому необходимо предусматривать и выполнять монтаж репитеров при превышении данного расстояния (3..4 пролёта)

В ряде случаев необходимо установить несколько ПУ на одну опору – это разрешается.

Монтаж УСПД, оборудованных RF-формирователями Link ST200 .F1/F2

При выполнении монтажа концентраторов данных энергоучёта, выполненных на основе SM160-02M, модуля связи E2G2.3-SMA в составе ПУ КВАНТ ST2000-12-W, необходимо следование следующим рекомендациям:

- **выполнять монтаж антенн** (их несколько, как-правило, в случае применения ПУ с F1 и F2 модулями, на стороне УСПД устанавливается 3 типа антенн – на F1, F2 и GSM диапазон) **на как можно большей высоте** для расширения зоны радиослышимости, избегая как взаимовлияния антенн (расстояние между ними не менее 0,5м), так и наличия в непосредственной близости металлических плоскостей

С практической стороны указанное требование обозначает наличие либо антенн с длинным (10м) кабелем для случаев установки шкафа УСПД на небольшой высоте, либо подъём шкафа с УСПД максимально высоко с антеннами на опору (в этом случае функционал контроля наличия напряжений на отходящих фидерах 0,4кВ реализовать проблематично).

В обязательном порядке необходимо контролировать отсутствие рядом расположенных (менее 0,5м) антенн F1 и F2 с достаточно «мощно вещающей» GSM

- **не допускать установки нескольких антенн на один кронштейн** (в комплекте поставки с каждой антенной есть кронштейн), стараясь обеспечить как компактность, так и соблюдение требуемого расстояния в 0,5м – при установке на опору достигается расположением антенн ярусами по высоте;
- стараться **не использовать монтаж антенных кронштейнов непосредственно на корпуса мачтовых и столбовых ТП** – применять соседние опоры;
- не допускать крепления антенн непосредственно на корпуса других антенн, **применения металлических стяжек на рабочей поверхности антенны;**
- **контролировать месторасположение ТП относительно абонентских ПУ** – в зоне 150м от монтажа УСПД необходимо несколько (лучше – не менее 5 шт) абонентских ПУ сплит-исполнения, которые выступят впоследствии надёжными узлами ретрансляции и станут узлами 1-го уровня.

В ряде случаев целесообразна установка УСПД не на питающей ТП, а в геометрическом центре наибольшего сосредоточения абонентских ПУ с оснащением ПУ на ТП (как правило, моноблочного исполнения) модулями связи F1/F2 с размещением антенн как можно в более высокой точке.

- в случаях объектов с большим количеством абонентских ПУ (400+), либо с «островным» характером расположения отдельных групп ПУ, **целесообразно установить дополнительный УСПД** для выделенной группы абонентских ПУ